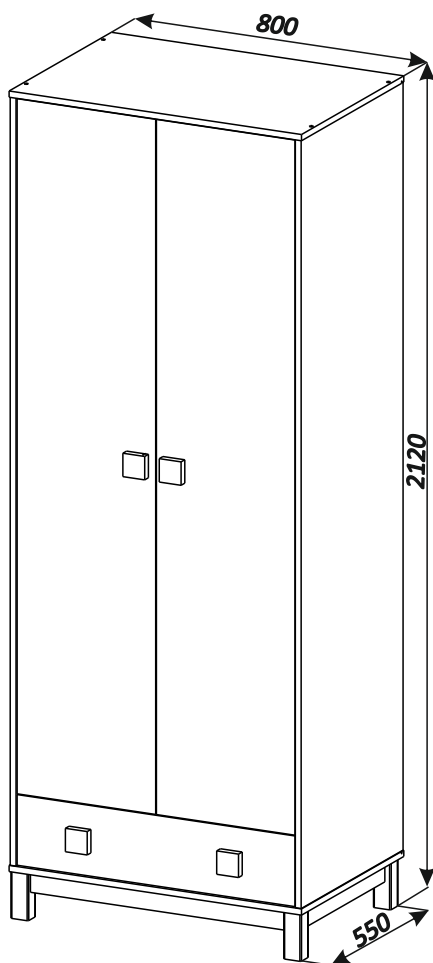


"2+2"

ШКАФ



Шкаф. Комплект "2+2"

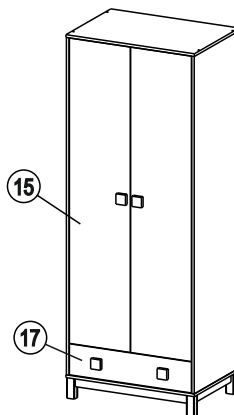
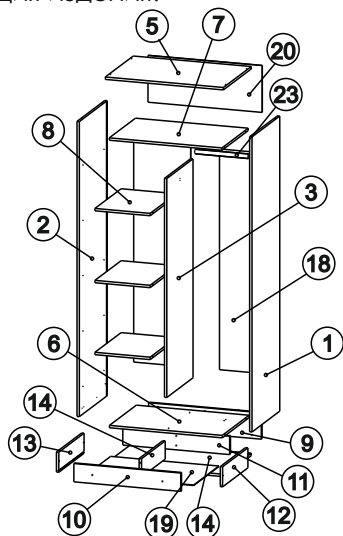
Руководство по сборке и эксплуатации изделия.

Сборку изделия должен производить квалифицированный сборщик.

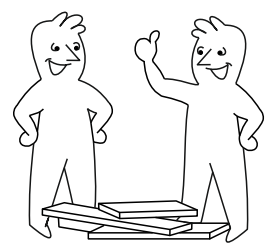
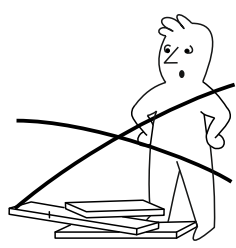
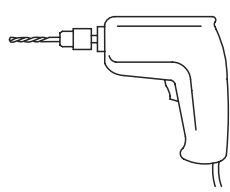
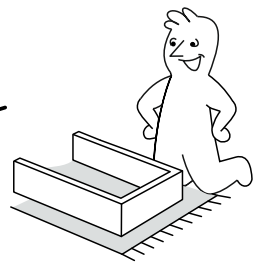
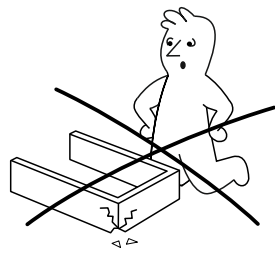
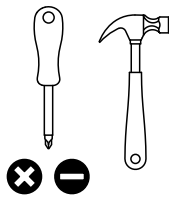
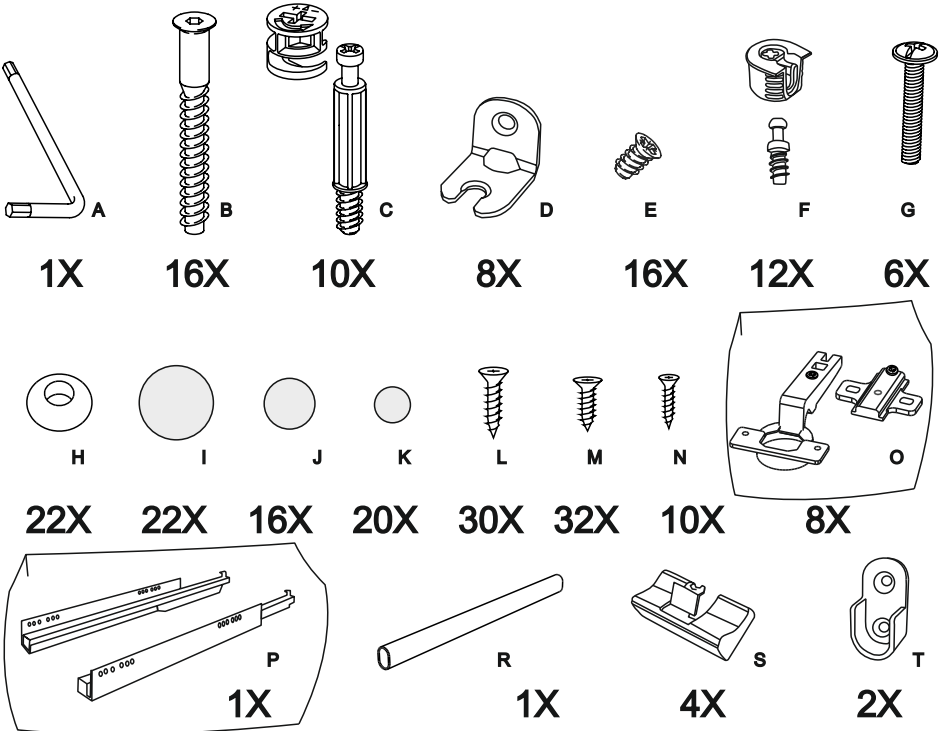
1. Назначение изделия.

Шкаф предназначен для хранения вещей.

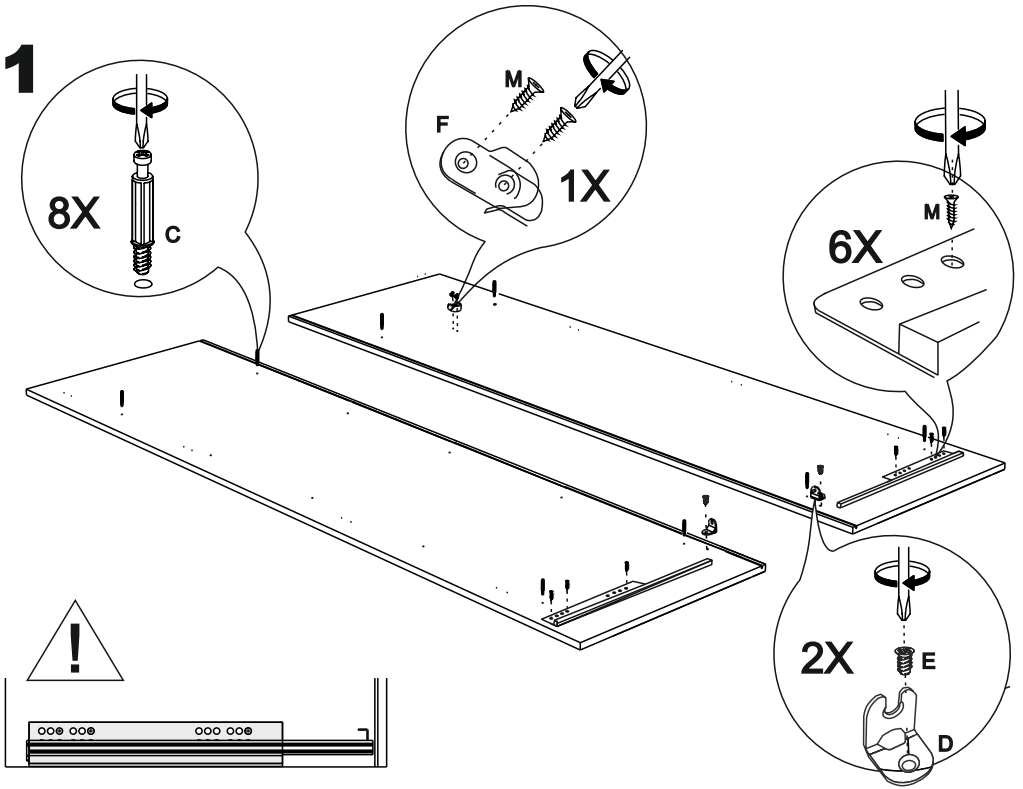
2. Комплектация изделия.



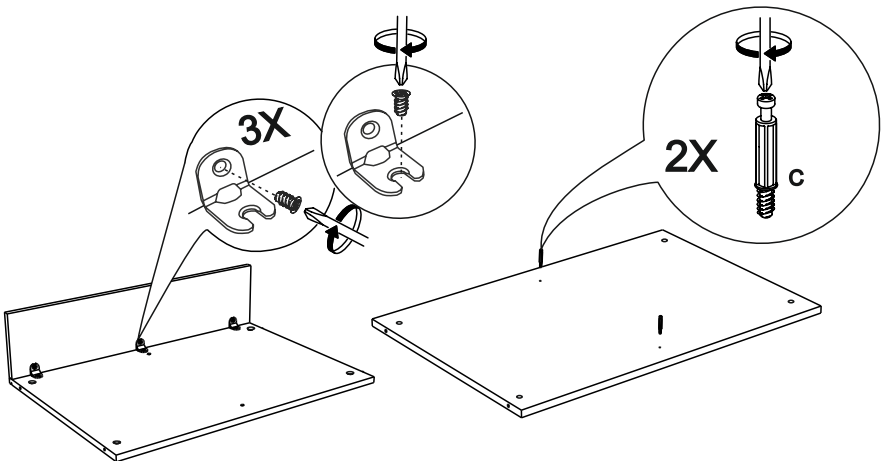
№ дет.	Наименование детали	Длина	Ширина	Толщина	Кол-во
		мм.			
1	Боковина правая	1968	550	16	1
2	Боковина левая	1968	550	16	1
3	Перегородка	1460	519	16	1
4	Дно	804	552	16	1
5	Крыша	804	552	16	1
6	Полка	768	532	16	1
7	Полка	768	519	16	1
8	Полка	376	518	16	3
9	Ребро	176	768	16	1
10	Фальшпанель ящика	728	122	16	1
11	Задняя панель ящика	728	122	16	1
12	Боковина ящика правая	500	134	16	1
13	Боковина ящика левая	500	134	16	1
14	Перегородка	122	468	16	1
15	Дверь	1781	381	16	2
17	Фасад ящика	181	764	16	1
18	Задняя стенка	1473	388	3	2
19	Дно ящика	738	500	3	1
20	Задняя стенка	313	778	3	1
	Комплект фурнитуры, паспорт				1



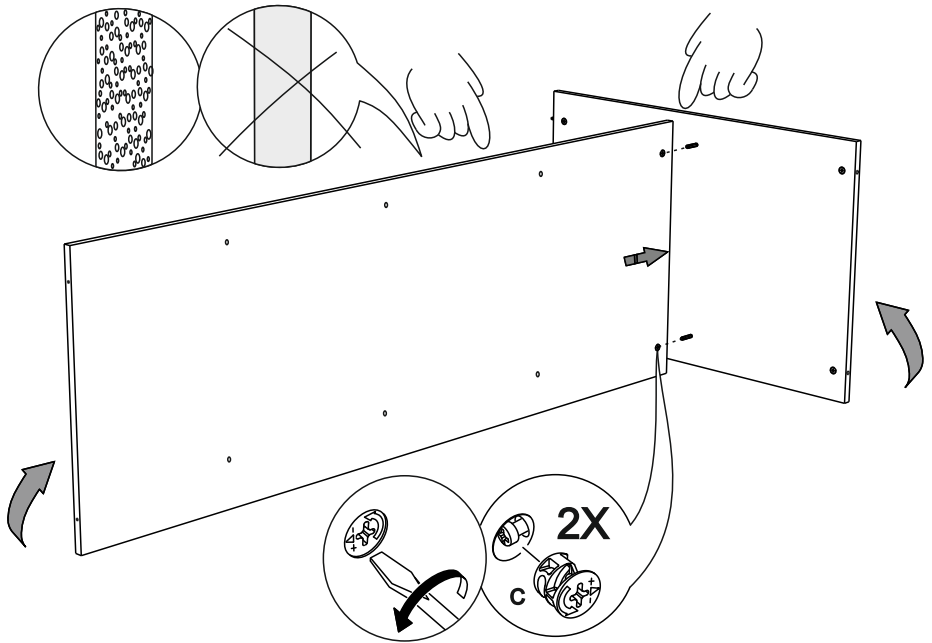
1



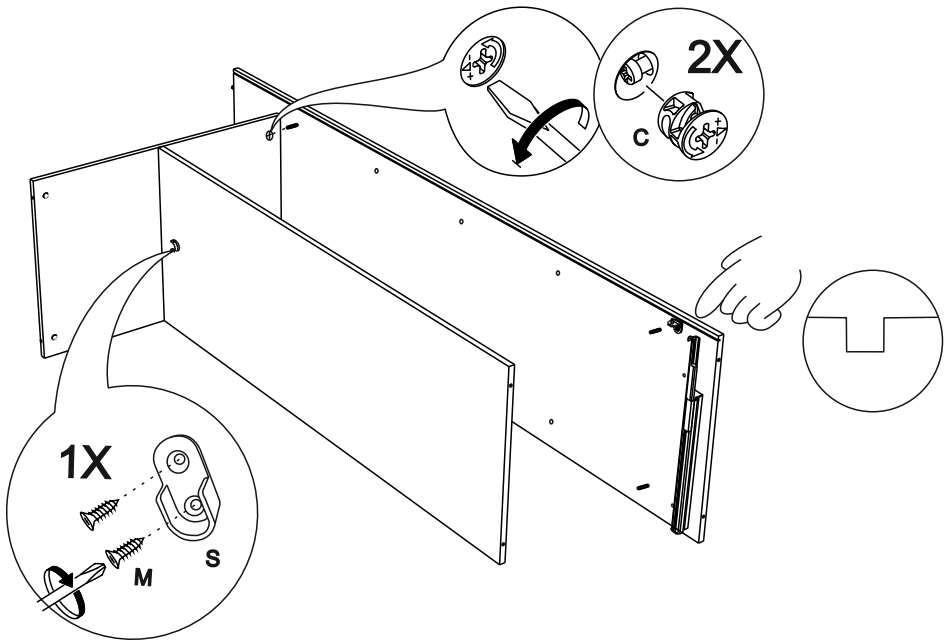
2



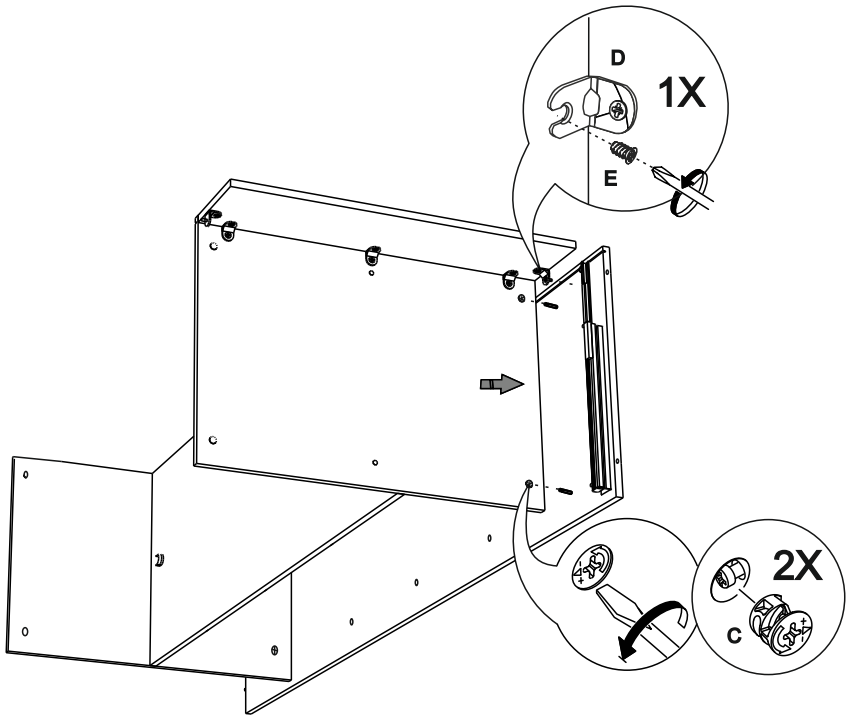
3



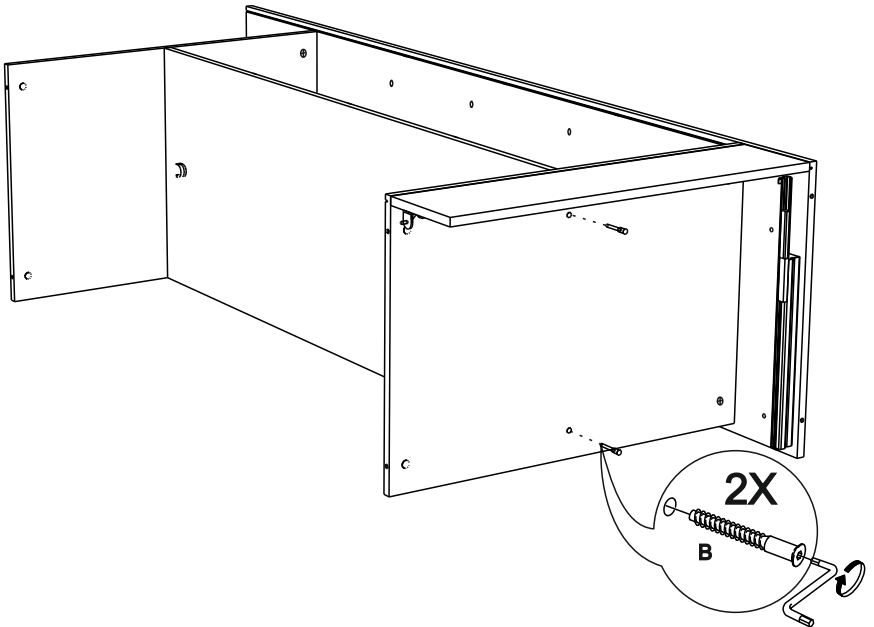
4



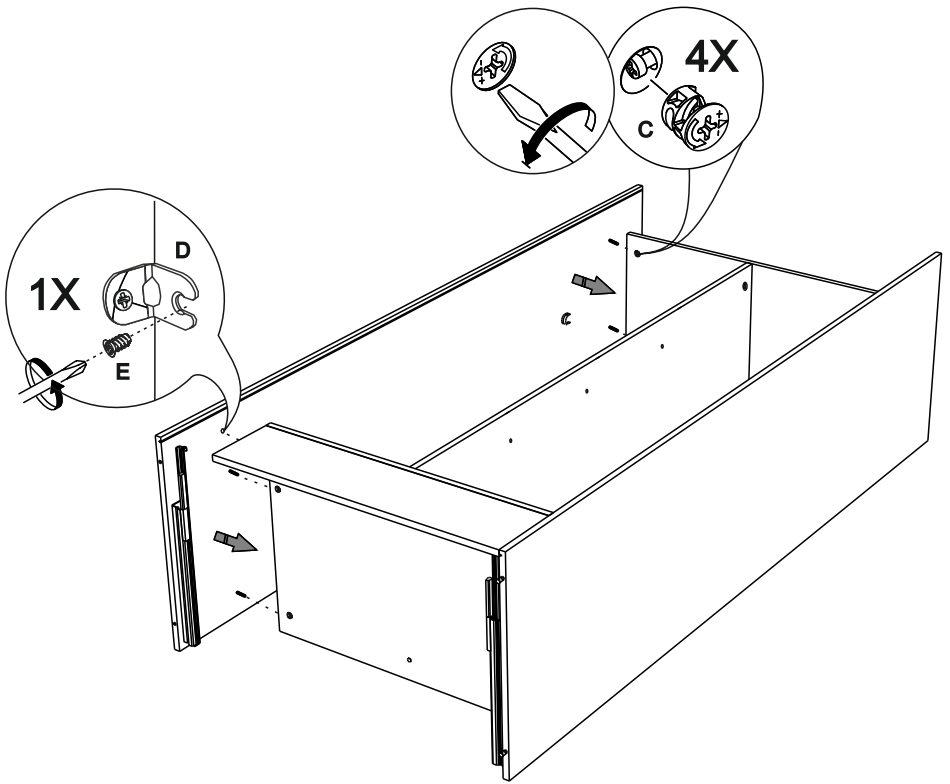
5



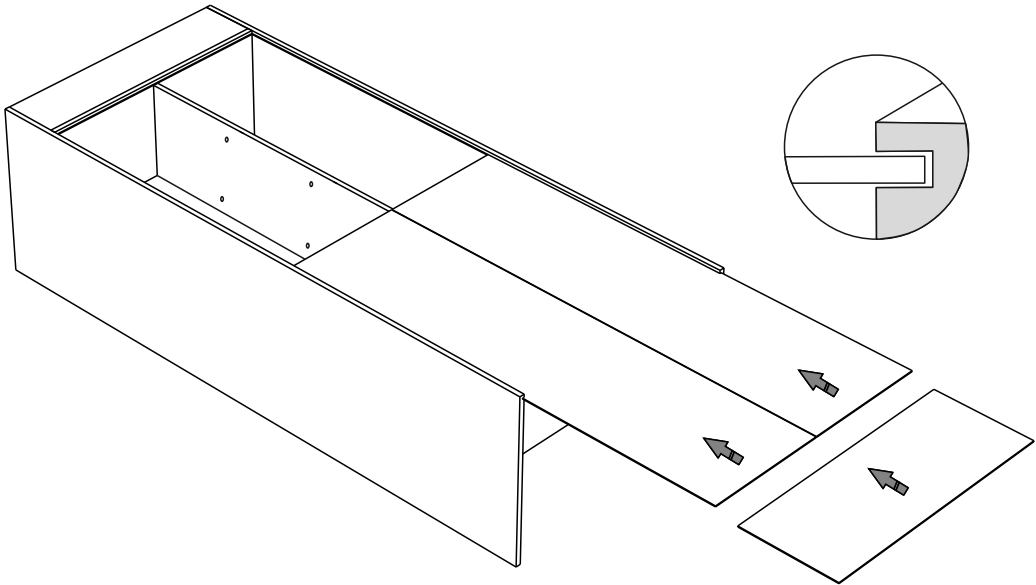
6



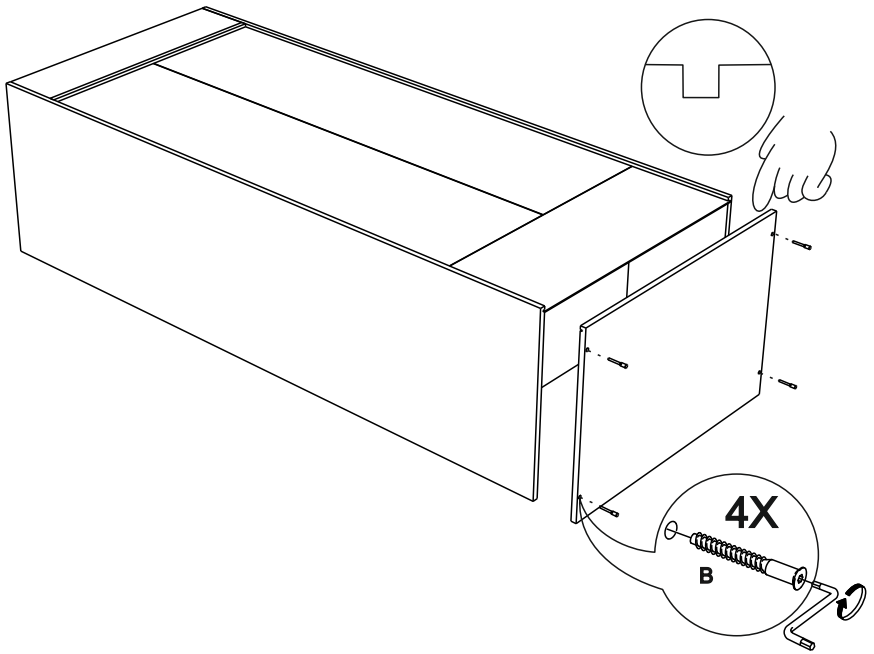
7



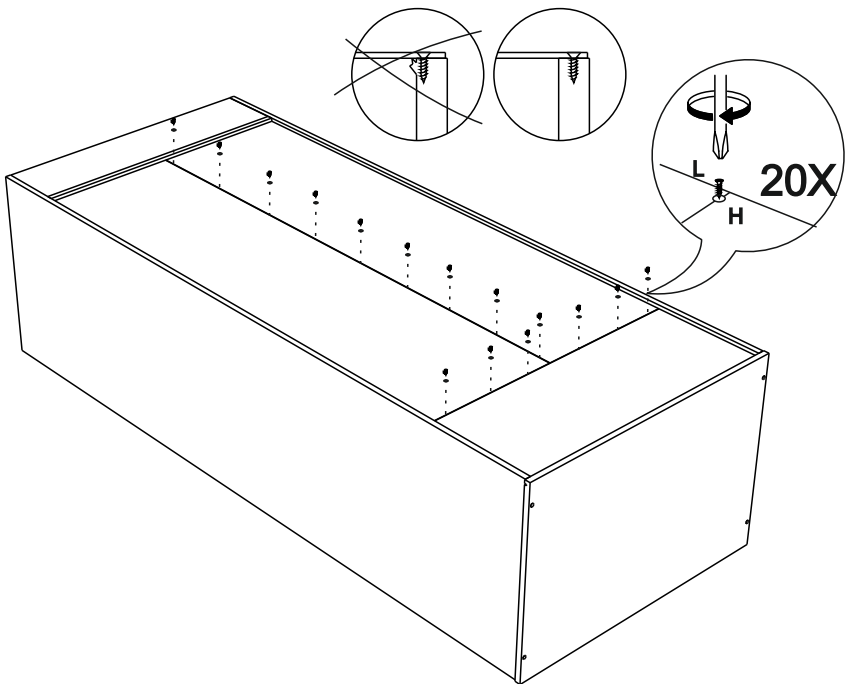
8



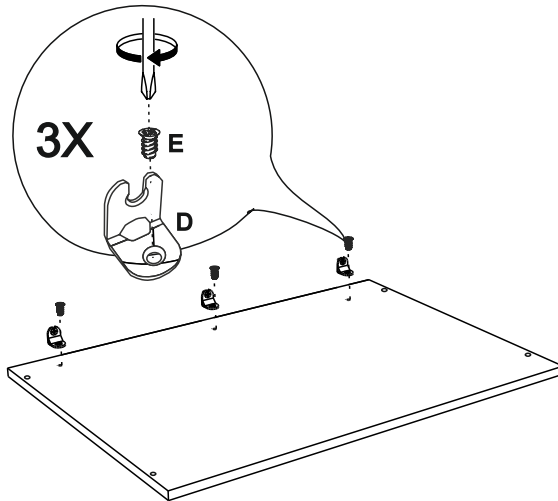
9



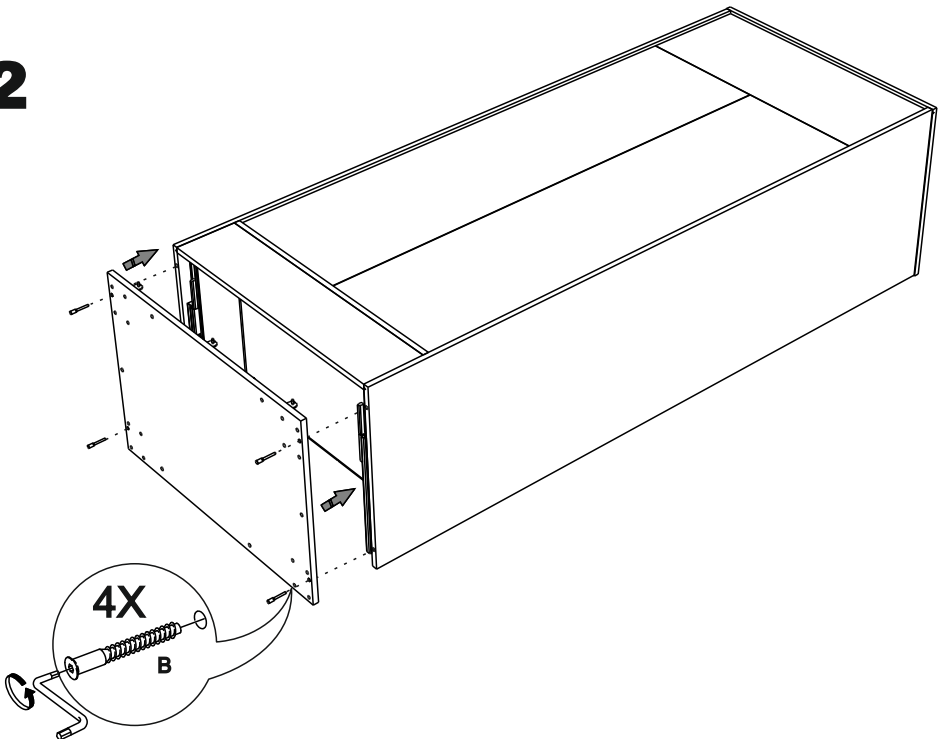
10



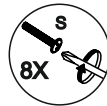
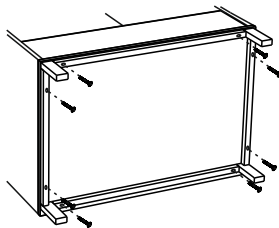
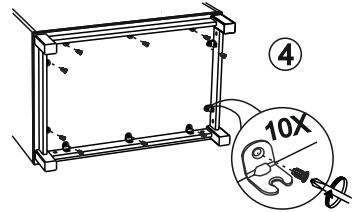
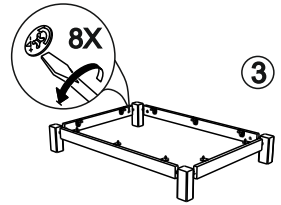
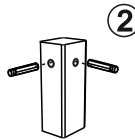
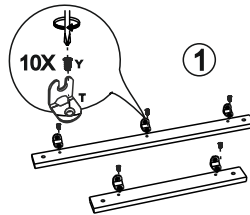
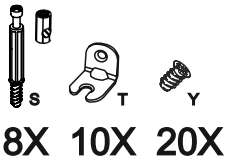
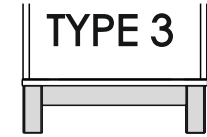
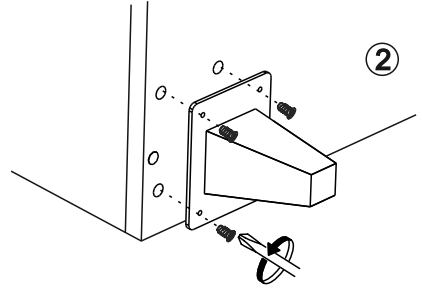
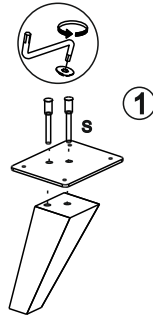
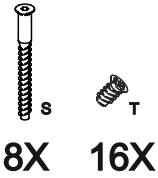
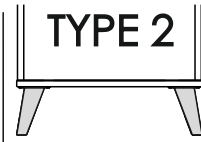
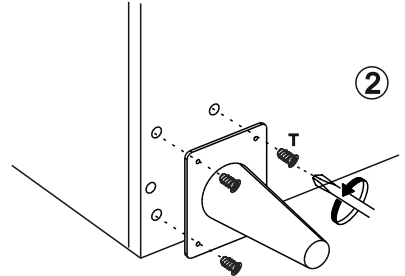
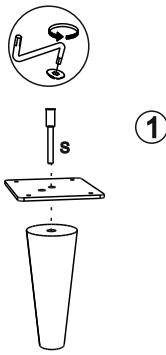
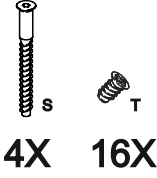
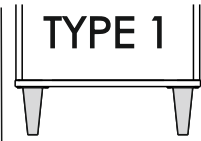
11



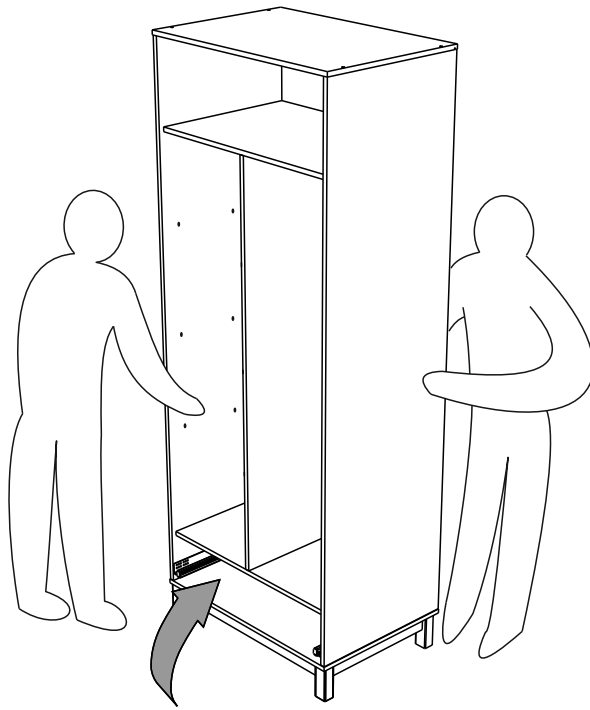
12



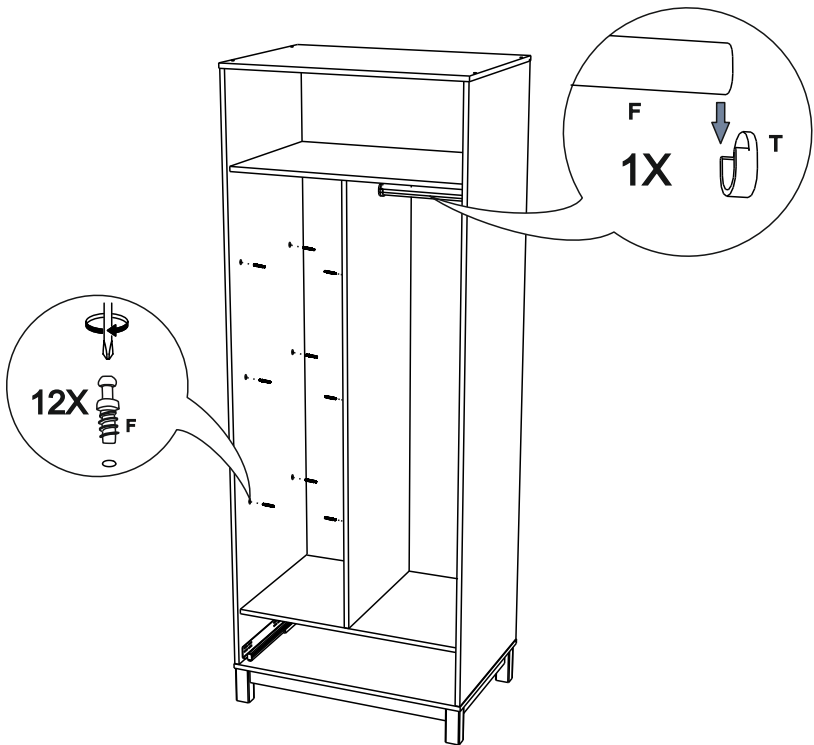
13



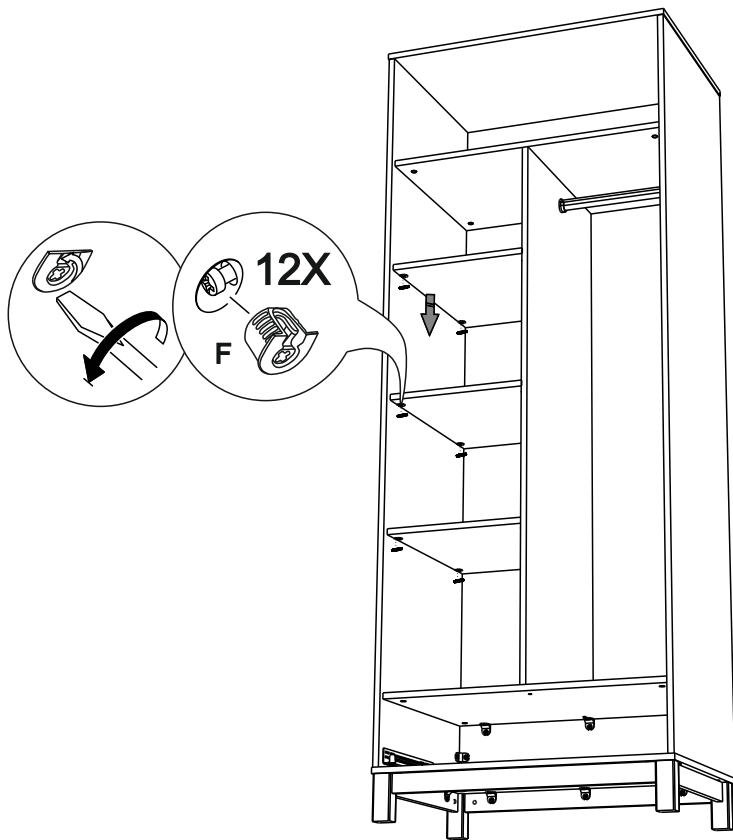
14



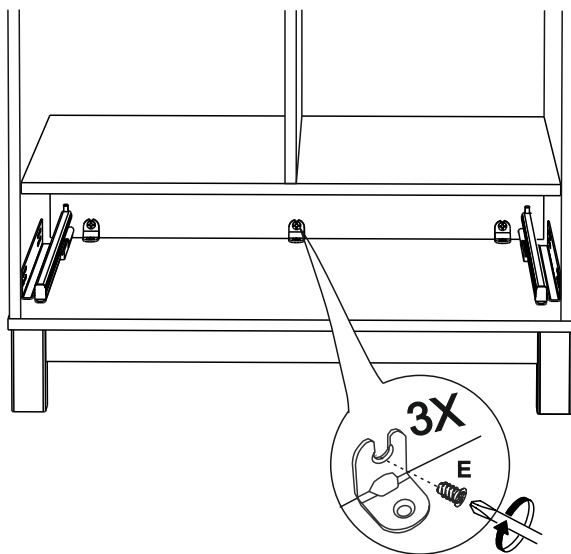
15



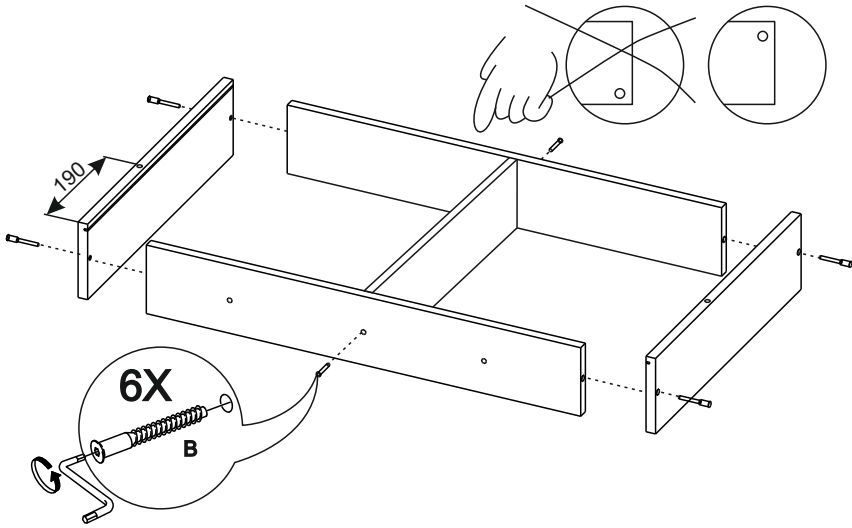
16



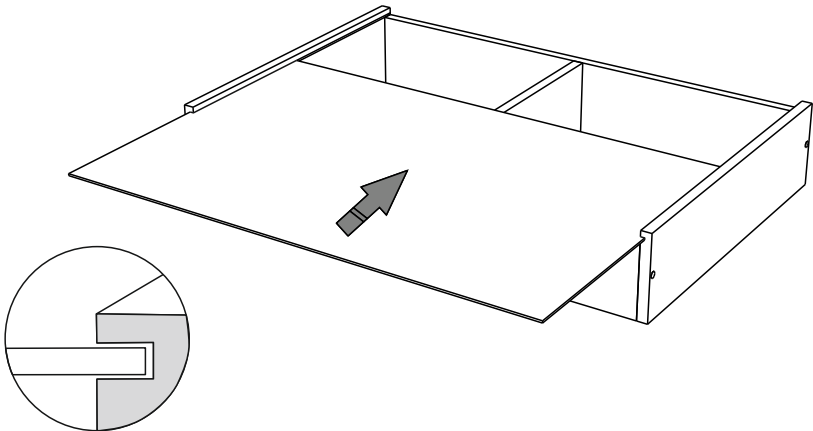
17



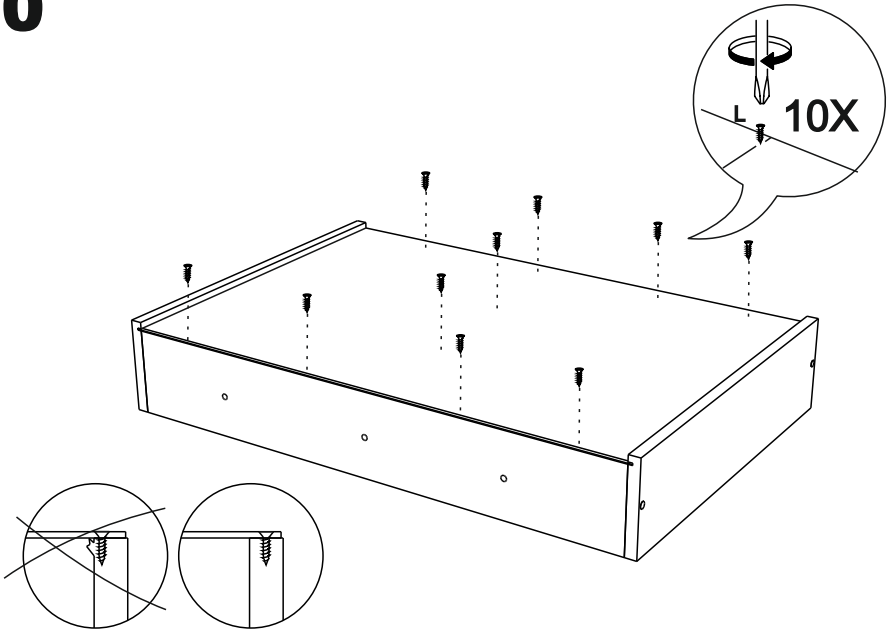
18



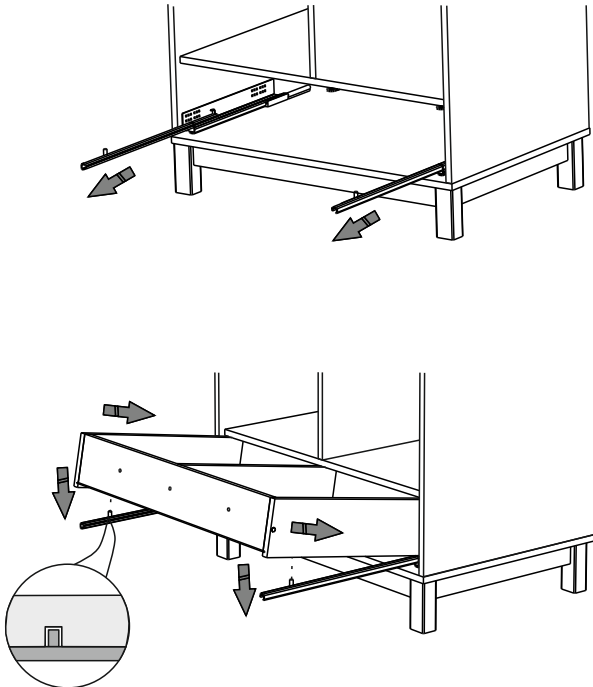
19



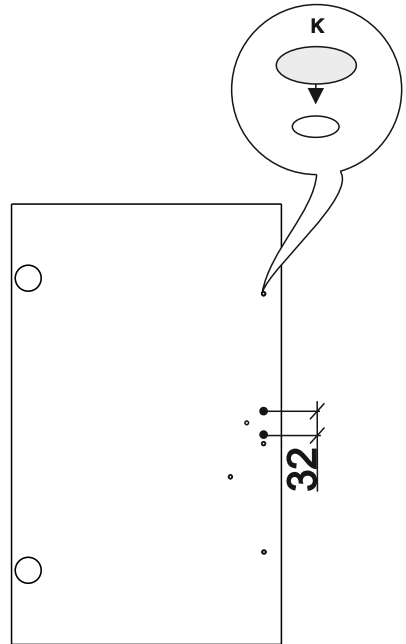
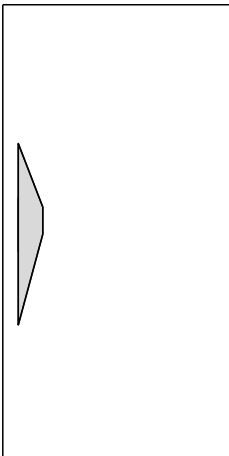
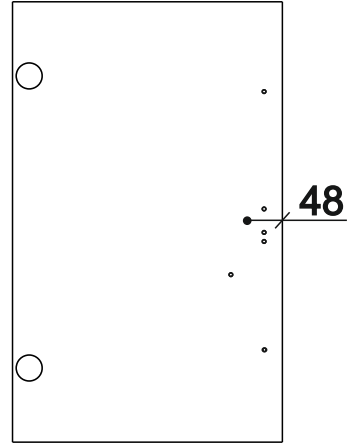
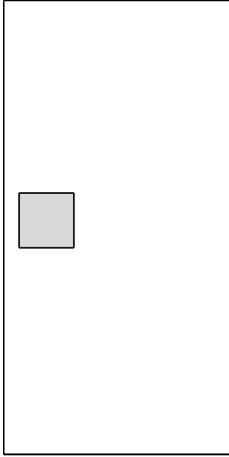
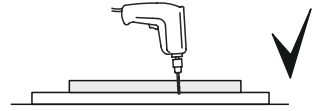
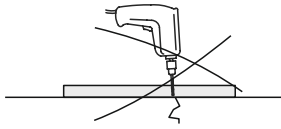
20



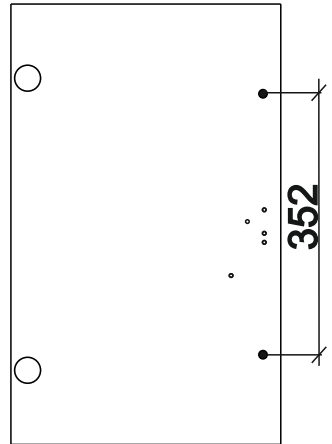
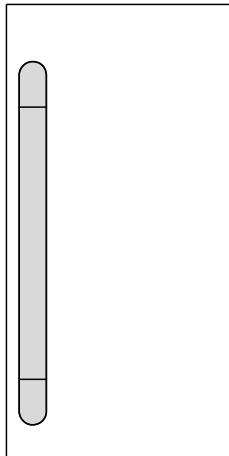
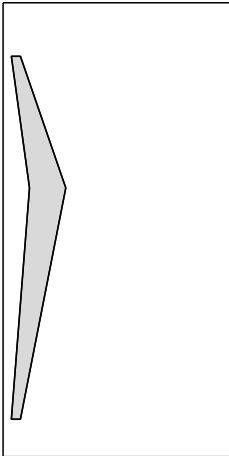
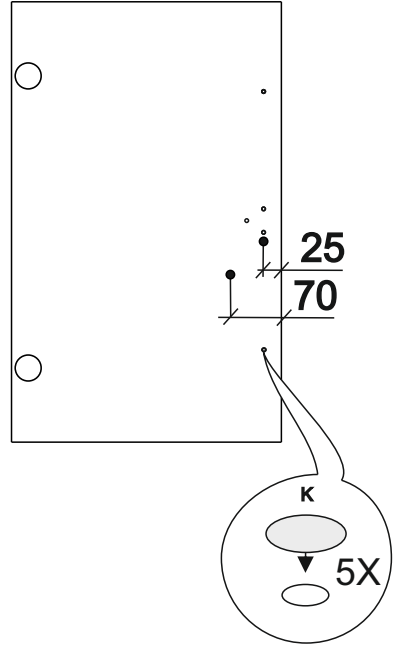
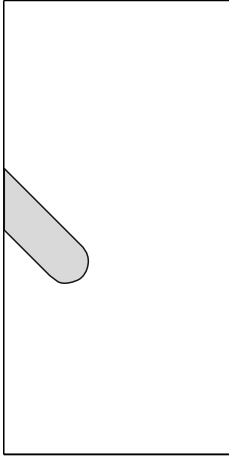
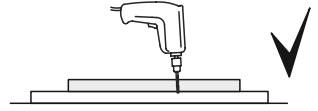
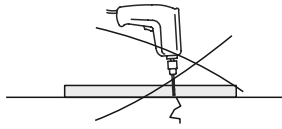
21



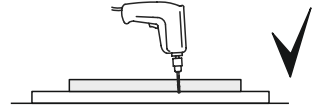
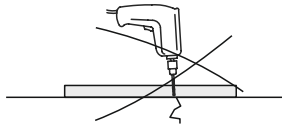
22



23



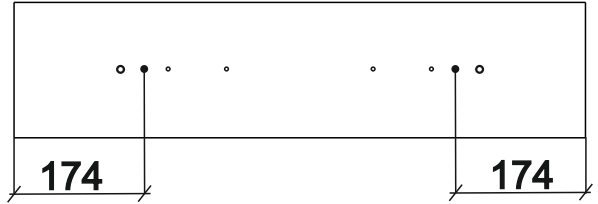
24



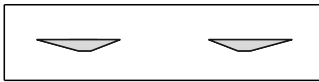
TYPE 1



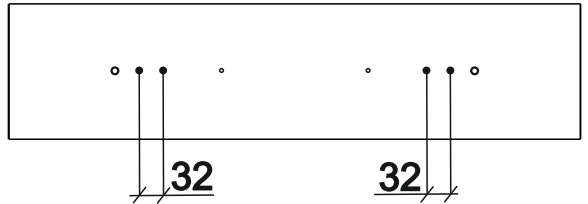
✓  2X



TYPE 2



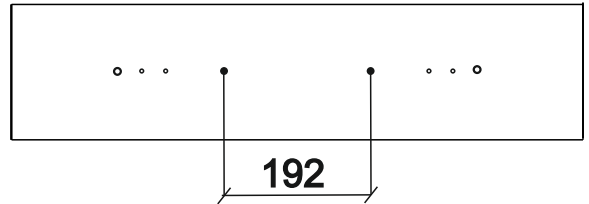
✓  4X



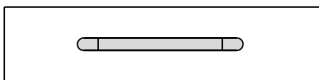
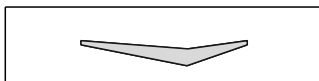
TYPE 3



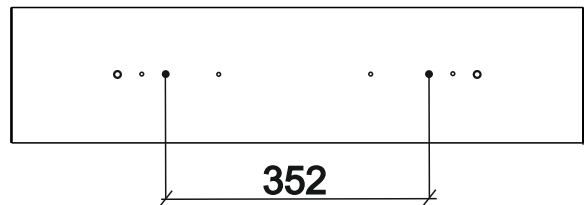
✓  2X



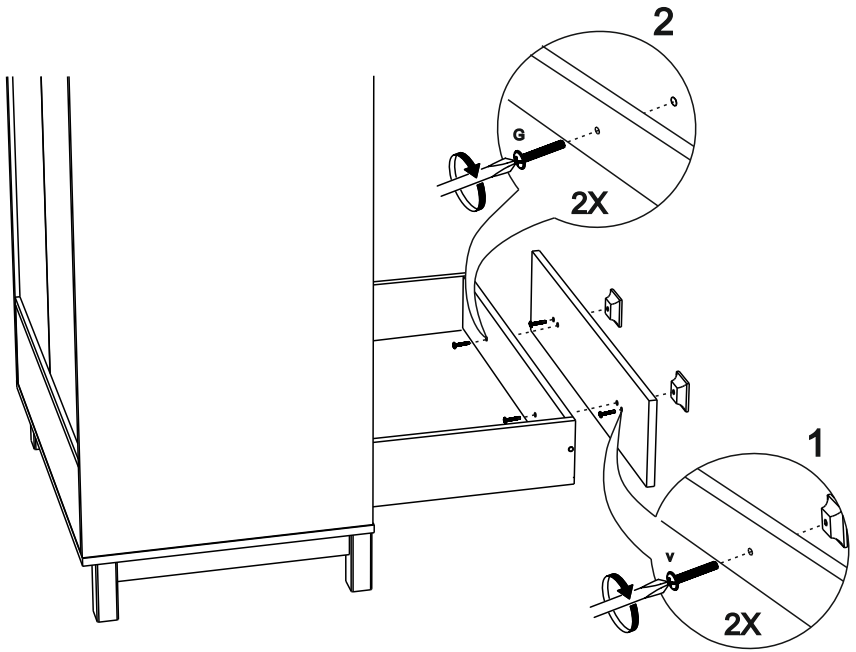
TYPE 4



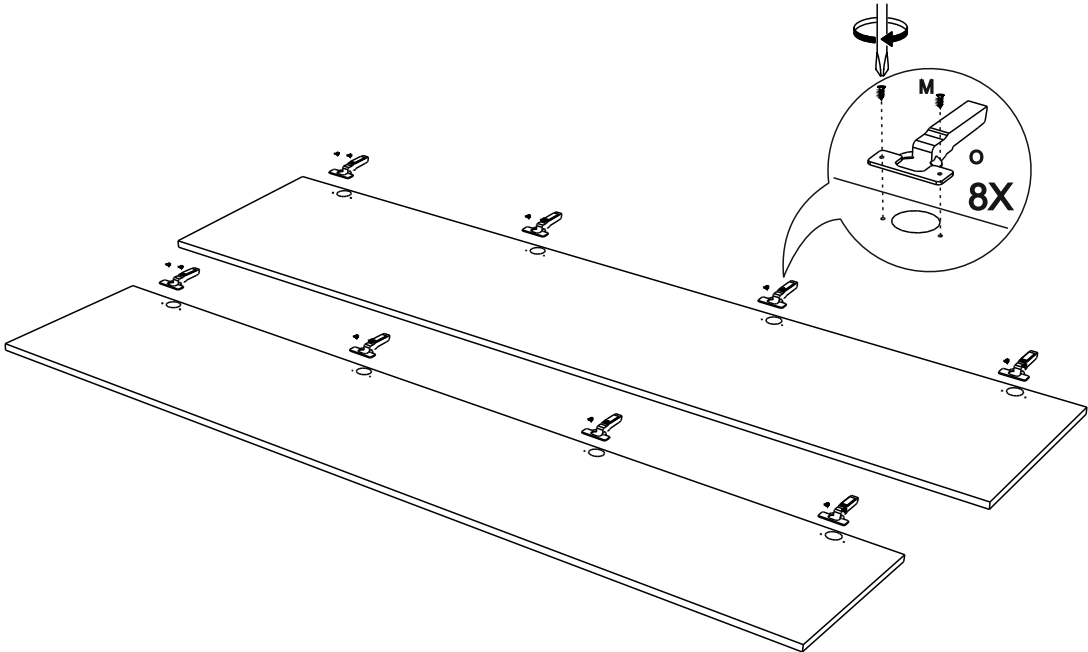
✓  2X



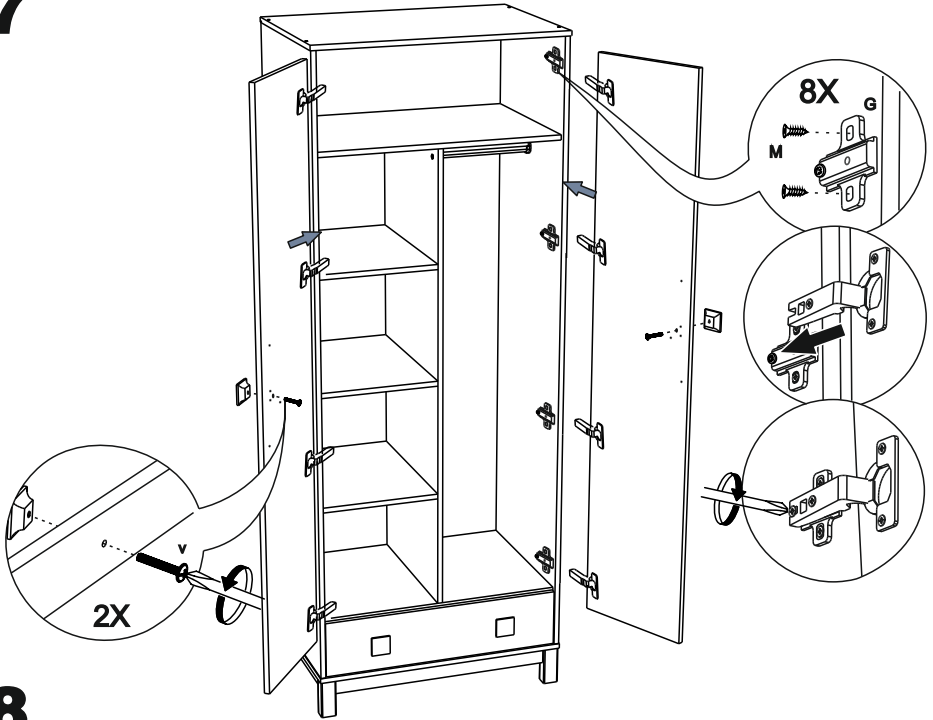
25



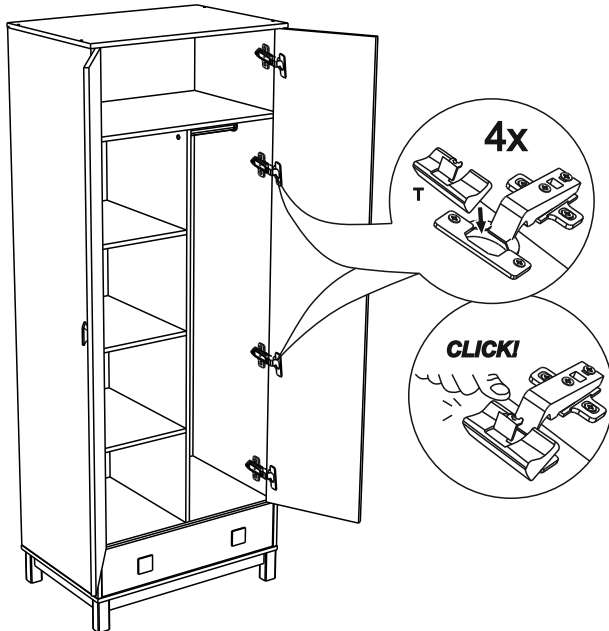
26



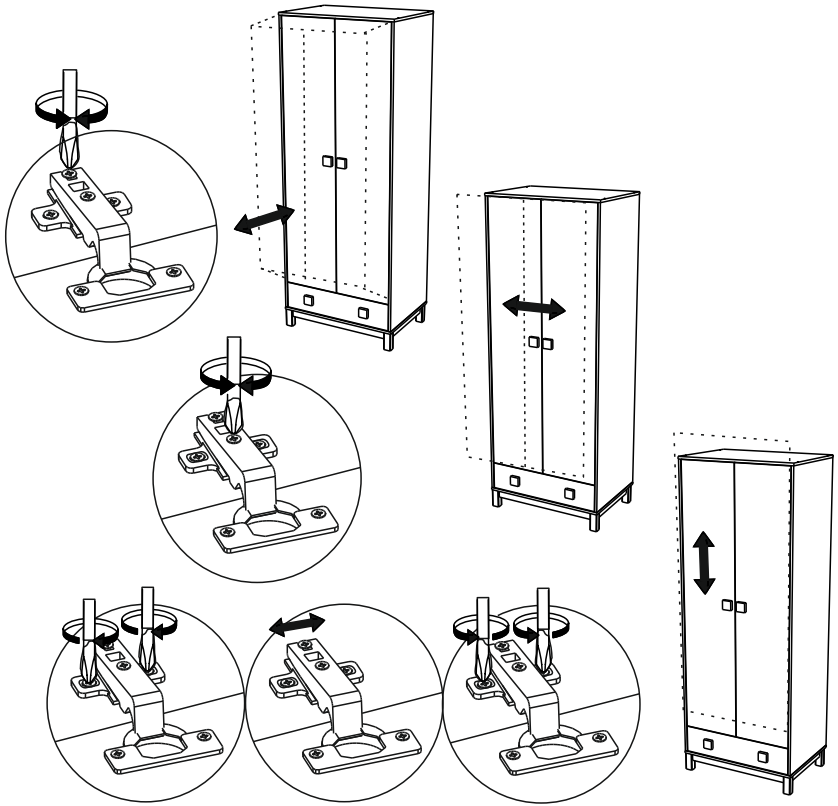
27



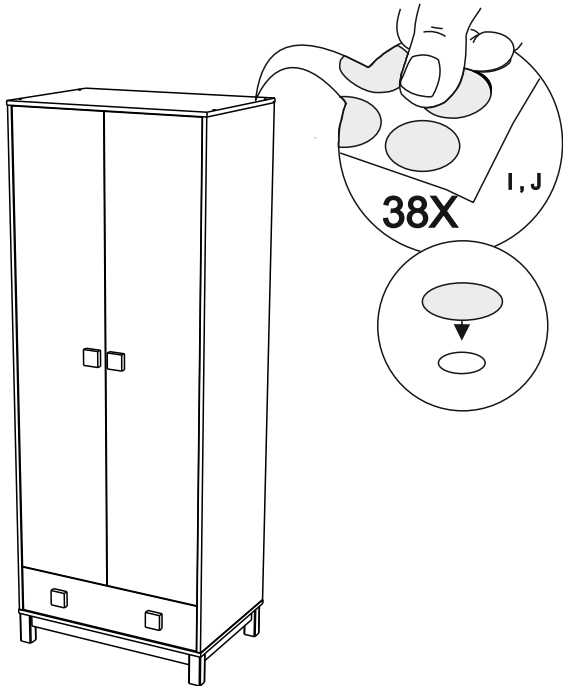
28



29



30



3. Рекомендации по эксплуатации и обслуживанию

Сборка изделия должна проводиться в порядке, изложенном в настоящем руководстве. Удаление пыли с изделия следует проводить сухой мягкой салфеткой. Во избежание деформации деталей и изменения цвета изделия не устанавливать мебель на прямом солнечном свете.

В новой мебели может присутствовать специфичный запах, который является безопасным для здоровья, жизни и соответствует нормам: ГОСТ 30255-2014, ТР ТС 025/2012 ст.5 п.3. Для его устранения рекомендуется проветривать мебель в первые дни эксплуатации.

При эксплуатации изделия **З А П Р Е Щ А Е Т С Я** :

- 1) устанавливать мебель вблизи отопительных приборов, вплотную к сырým стенам и в помещениях с относительной влажностью более 70%;
- 2) применять химические чистящие средства для уборки мебели.

4. Гарантии изготовителя

4.1 Гарантийный срок эксплуатации изделия - 18 месяцев со дня продажи магазином. В период гарантийного срока изготовитель гарантирует ремонт изделий или их замену, если потребителем не нарушены правила эксплуатации.

4.2 Изготовитель оставляет за собой право вносить изменения в конструкцию изделия, не ухудшая его конструктивные и эксплуатационные характеристики.

ООО "Фабрика 38"

Россия, 426010, Удмуртская Республика, г.Ижевск, ул. Саратовская, д.37А
Тел./факс +7(3412)74-29-81 zakaz@38fabrika.ru <https://fabrika38.com>