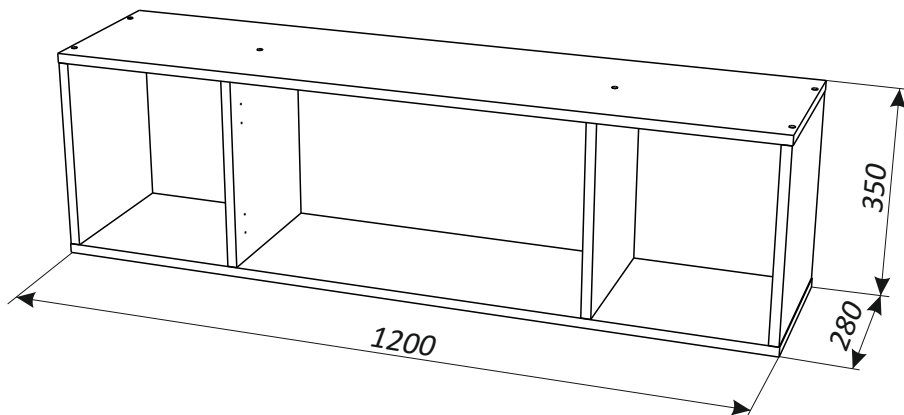
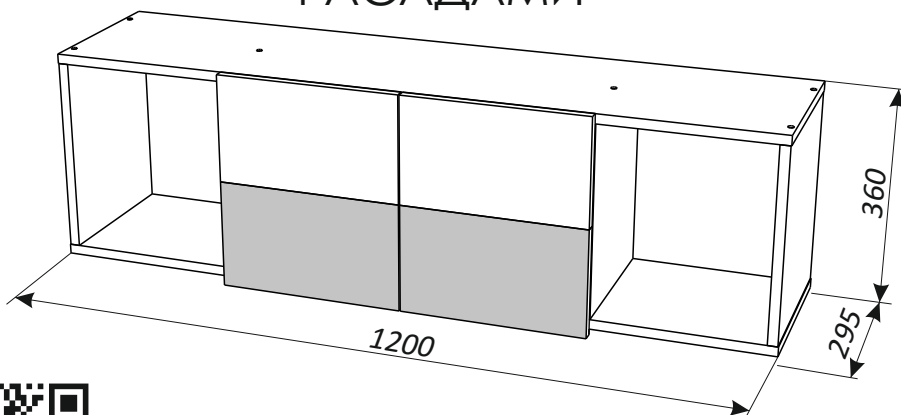


ТВИСТ ЛОФТ

ПОЛКА
МОДУЛЬНАЯ



ПОЛКА МОДУЛЬНАЯ С
ФАСАДАМИ



Полка модульная. Комплект «Твист Лофт»

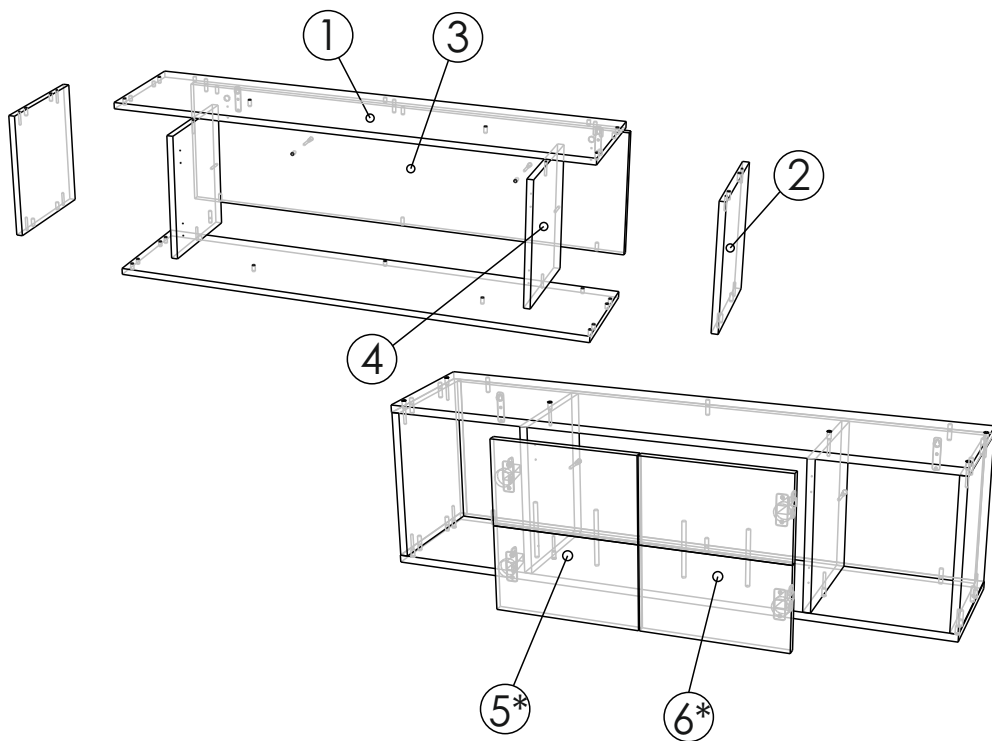
Руководство по сборке и эксплуатации изделия.

Сборку изделия должен производить квалифицированный сборщик.

1. Назначение изделия.

Полка предназначена для хранения вещей.

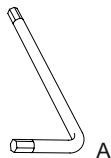
2. Комплектация изделия.



№ дет.	Наименование детали	Длина	Ширина	Толщина	Кол-во
		мм.			
1	Крыша-дно	1200	280	16	2
2	Бок	318	280	16	2
3	Задняя стенка	1166	318	16	1
4	Перегородка	318	262	16	2
5*	Фасад левый	360	306	16	1
6*	Фасад правый	360	306	16	1
	Руководство по эксплуатации				1
	Комплект фурнитуры				1

* - Только для модуля Твист Лофт «Полка модульная с фасадами»

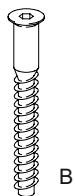
Ключ
Г-образный для
конфирматов



A

1X

конфирмат
7*50



B

14X

Заглушка для
конфирмата



C

14X

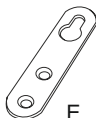
Шкант 8*30



D

14X

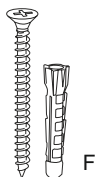
Подвеска 5,1A



E

2X

Дюбель 8*50+
саморез 4,2*60



F

2X

Саморез 4*16



G

4X

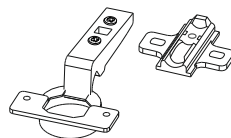
Саморез 4*16



G

16X

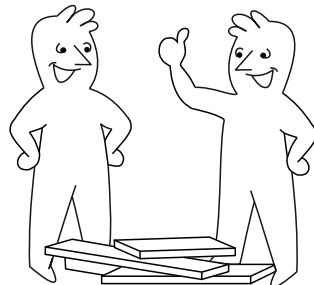
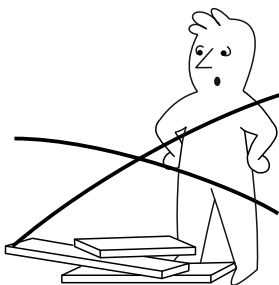
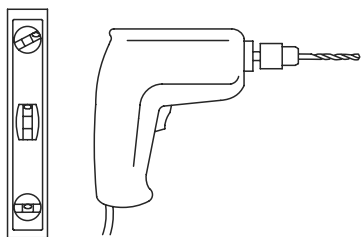
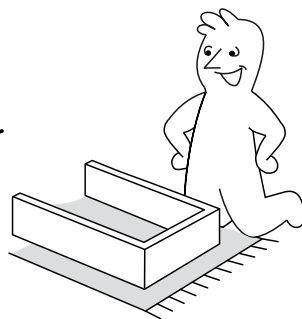
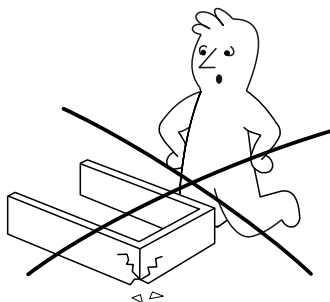
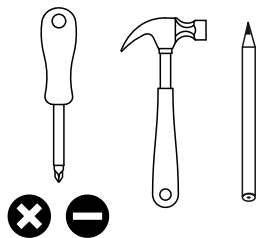
Петля накладная



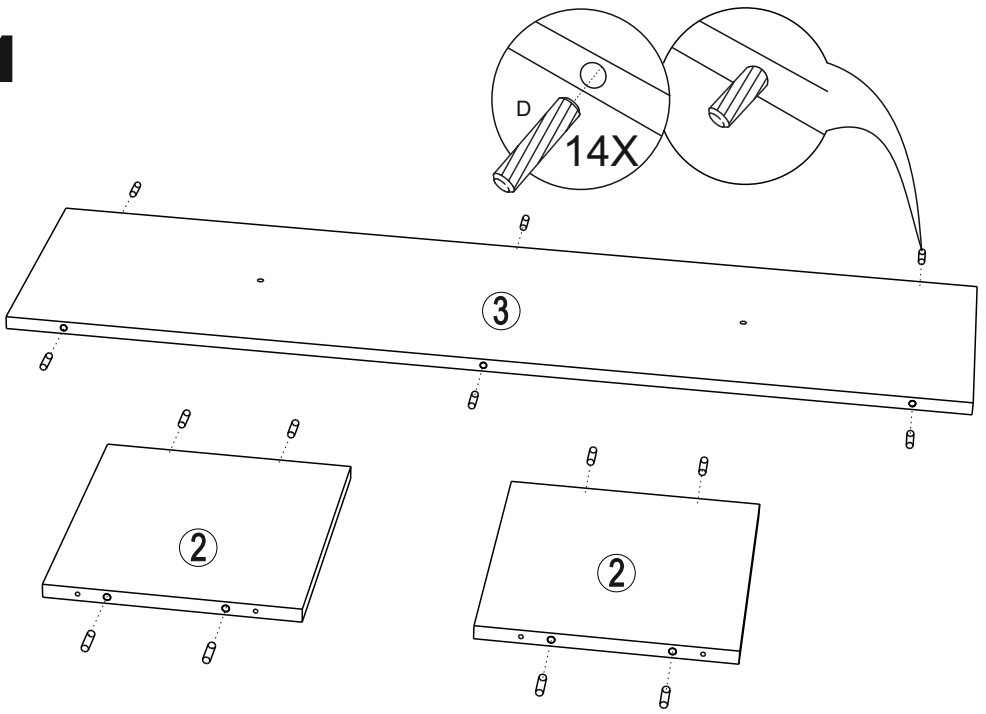
H

4X

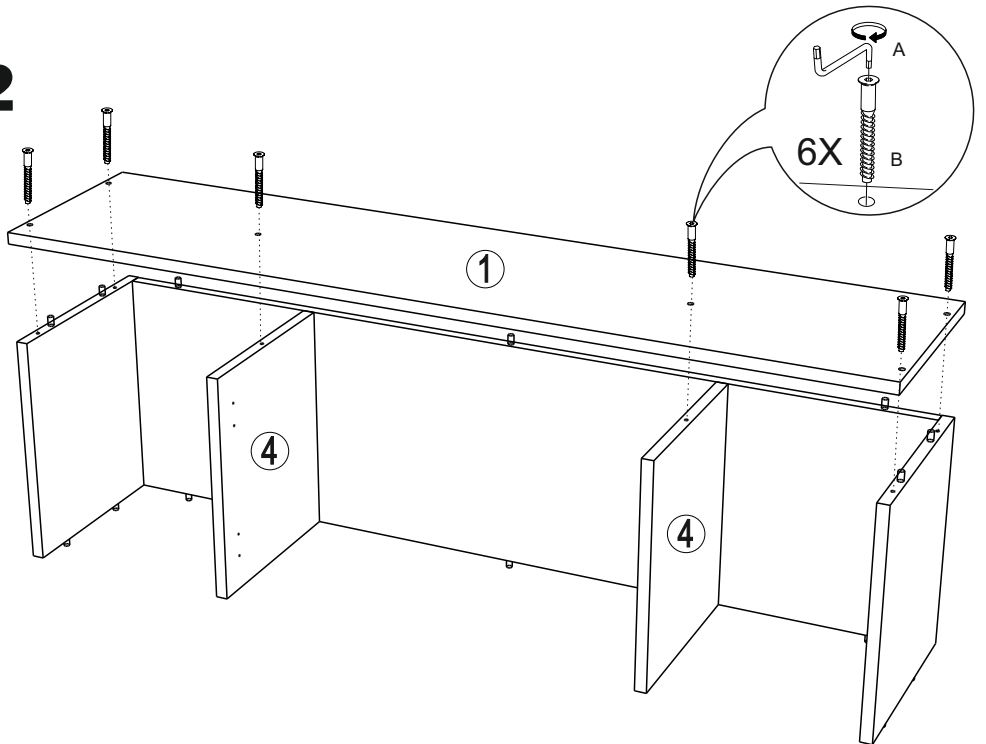
Доп. фурнитура для
модуля Твист Лофт
«Полка модульная с
фасадами»



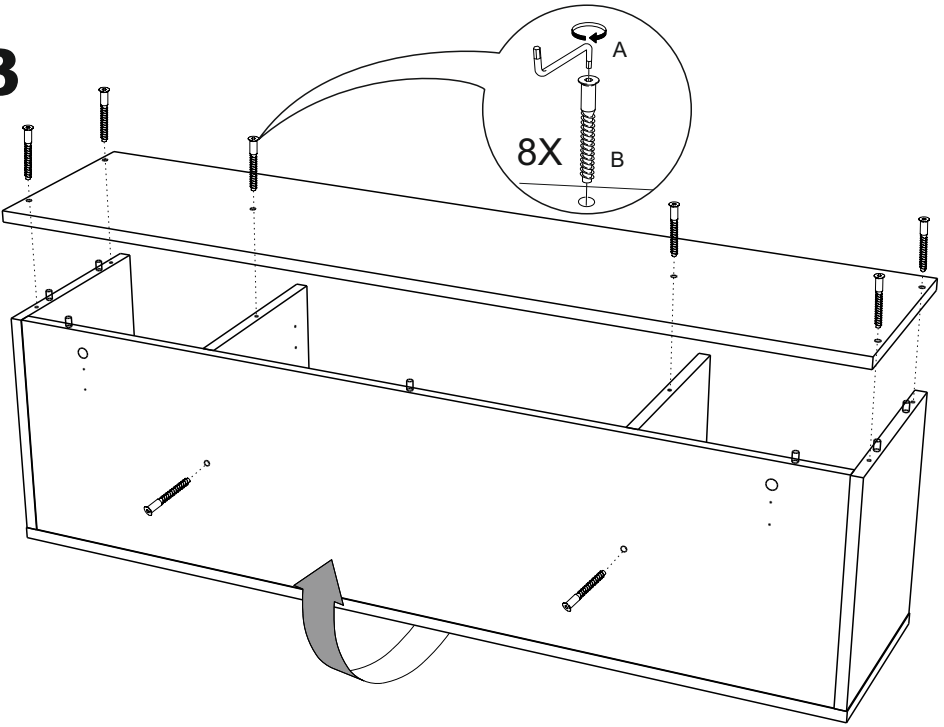
1



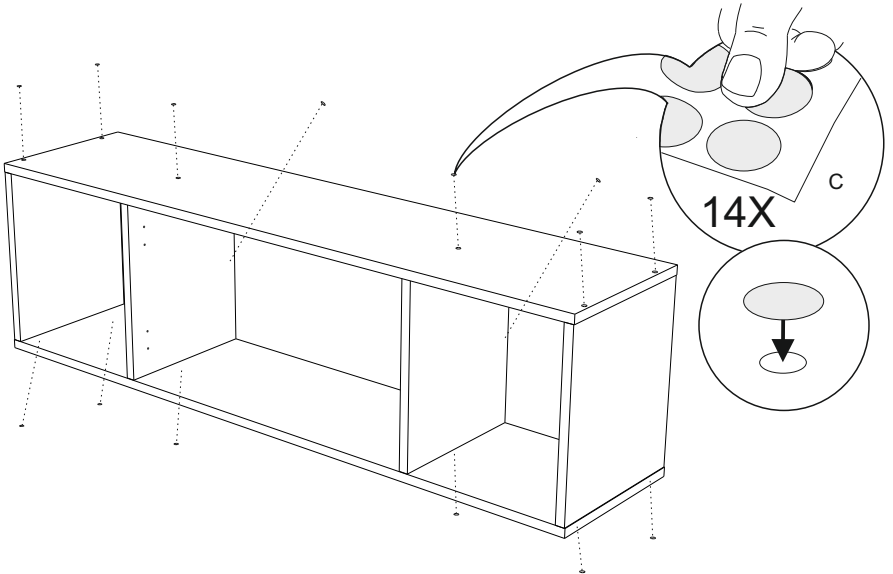
2



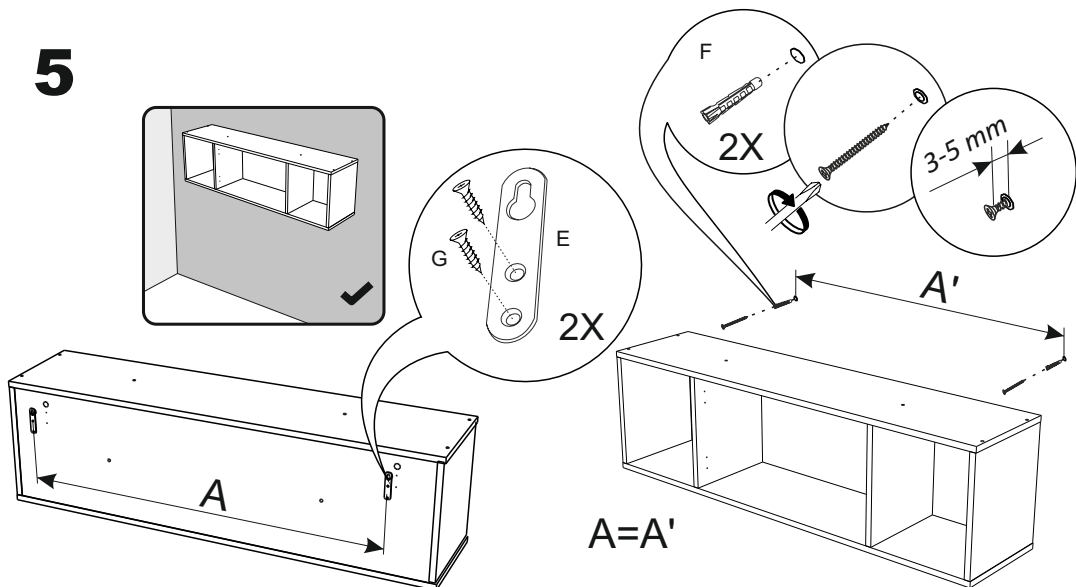
3



4

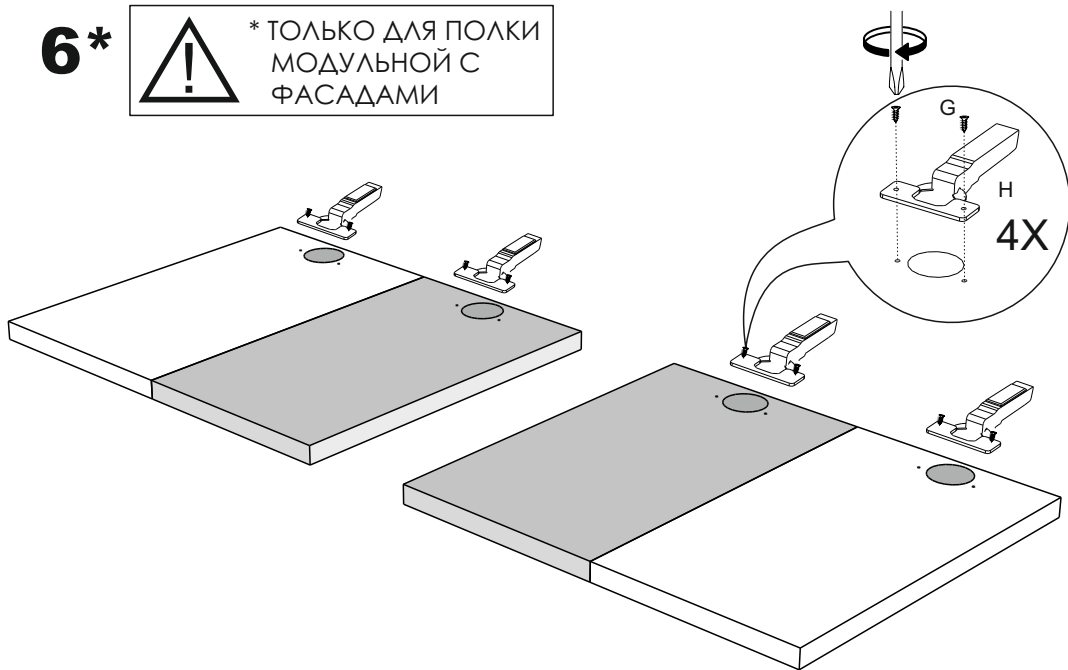
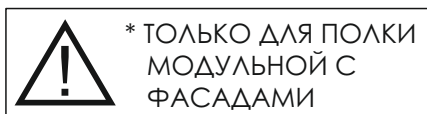


5



ВНИМАНИЕ! Крепеж F предназначен для бетонных и кирпичных стен. ЗАПРЕЩАЕТСЯ использовать его для стен из гипсокартона и иных пустотелых материалов. При необходимости используйте фурнитуру, соответствующую материалу стен. Допускается крепеж на гипсокартонную стену ТОЛЬКО к предварительно установленным внутри направляющим или закладным.

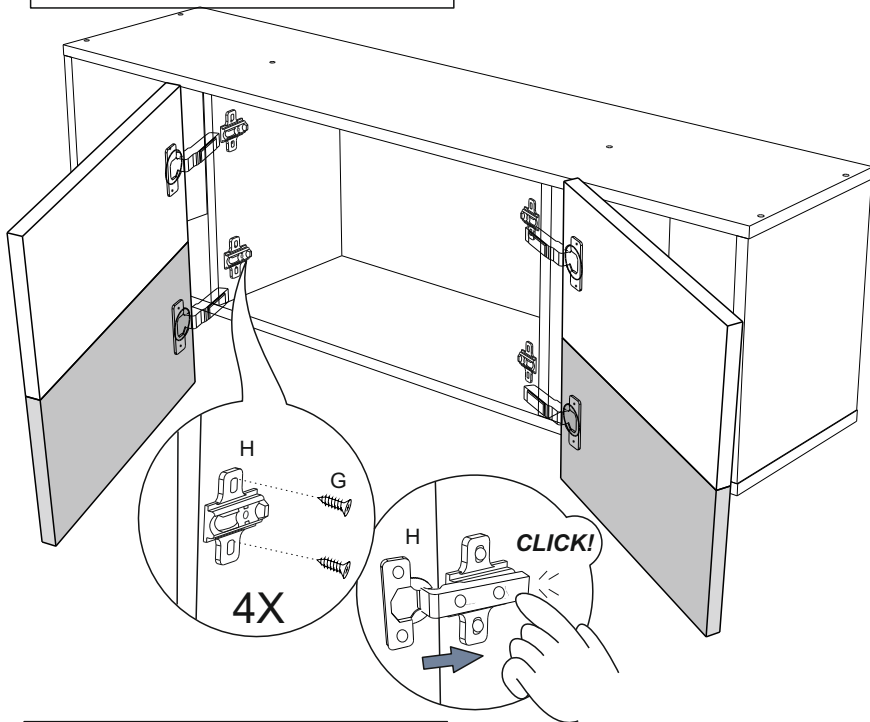
6*



7*



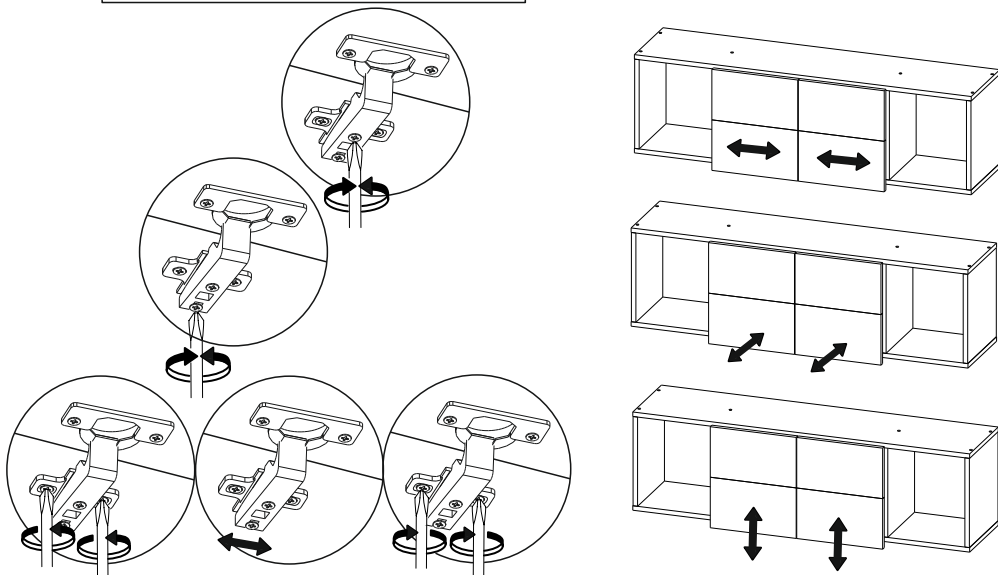
* ТОЛЬКО ДЛЯ ПОЛКИ
МОДУЛЬНОЙ С
ФАСАДАМИ



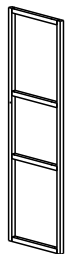
8*



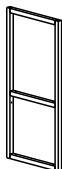
* ТОЛЬКО ДЛЯ ПОЛКИ
МОДУЛЬНОЙ С
ФАСАДАМИ



ДОПОЛНИТЕЛЬНЫЕ МОДУЛИ*



Боковина
большая



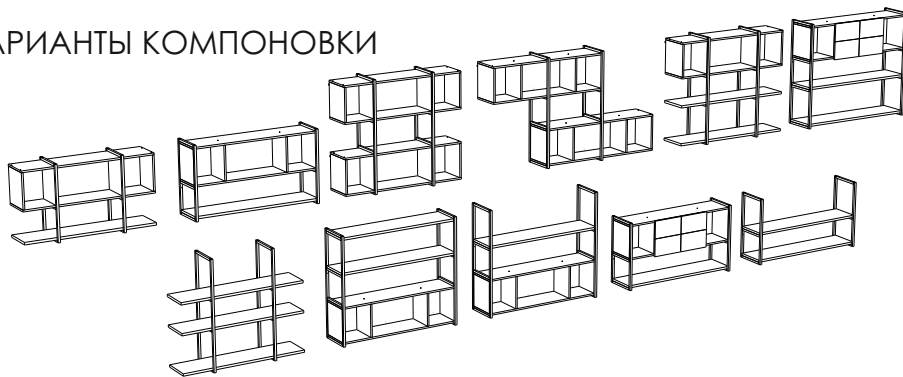
Боковина
малая



Полка
простая

* - не входят в комплект, приобретаются дополнительно

ВАРИАНТЫ КОМПОНОВКИ



3. Рекомендации по эксплуатации и обслуживанию

Сборка изделия должна проводиться в порядке, изложенном в настоящем руководстве. Удаление пыли с изделия следует проводить сухой мягкой салфеткой. Во избежание деформации деталей и изменения цвета изделия не устанавливать мебель на прямом солнечном свете.

В новой мебели может присутствовать специфичный запах, который является безопасным для здоровья, жизни и соответствует нормам: ГОСТ 30255-2014, ТР ТС 025/2012 ст.5 п.3. Для его устранения рекомендуется проветривать мебель в первые дни эксплуатации.

При эксплуатации изделия **З А П Р Е Щ А Е Т С Я** :

- 1) устанавливать мебель вблизи отопительных приборов, вплотную к сырým стенам и в помещениях с относительной влажностью более 70%;
- 2) применять химические чистящие средства для уборки мебели.

4. Гарантии изготовителя

4.1 Гарантийный срок эксплуатации изделия - 18 месяцев со дня продажи магазином. В период гарантийного срока изготовитель гарантирует ремонт изделий или их замену, если потребителем не нарушены правила эксплуатации.

4.2 Изготовитель оставляет за собой право вносить изменения в конструкцию изделия, не ухудшая его конструктивные и эксплуатационные характеристики.

ООО "Фабрика 38"

Россия, 426010, Удмуртская Республика, г.Ижевск, ул. Саратовская, д.37А
Тел./факс +7(3412)74-29-81 zakaz@38fabrika.ru <https://fabrika38.com>