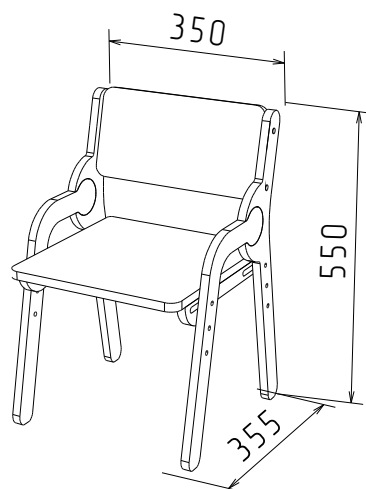
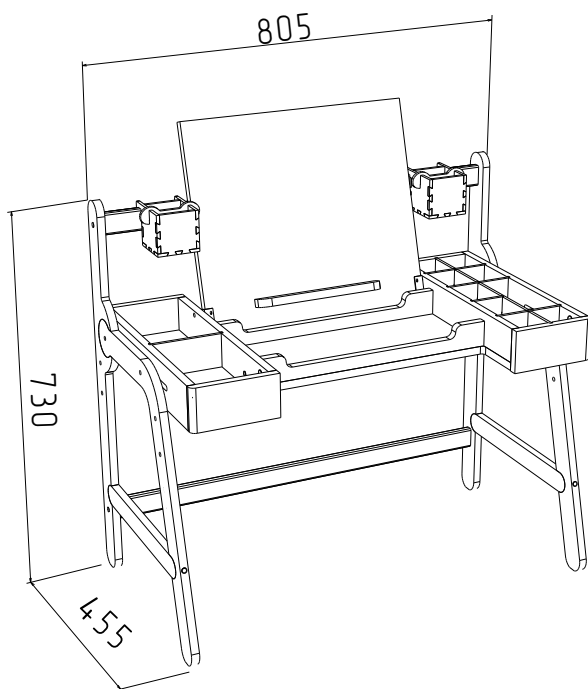


Комплект «Робин-Wood Панда»



Стол.
Комплект «Панда»
Руководство по сборке и эксплуатации изделия.

Сборку изделия должен производить квалифицированный сборщик.

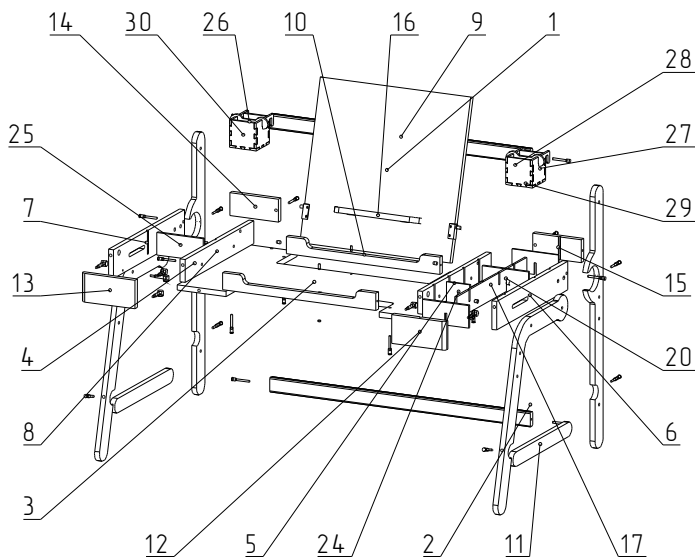
1. Назначение изделия.

Стол предназначен для творческих занятий детей от 2 до 6 лет.

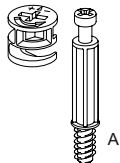
2. Комплектация изделия.

Спецификация на панели

Поз.	Наименование	Готовая деталь		Толщина	Кол-во
		Длина	Ширина		
1	Столешница откидная	448	448	16	1
2	Боковина	515	428	15	2
3	Дно	747	435	15	1
4	Боковина	730	96	15	2
5	Боковина	64	420	15	1
6	Боковина	80	435	15	1
7	Боковина	80	435	15	1
8	Боковина	64	420	15	1
9	Стяжка	40	777	15	2
10	Ребро	48	457	15	2
11	Боковина	40	359	15	2
12	Лицо	80	160	15	1
13	Лицо	80	160	15	1
14	Задник	64	145	15	1
15	Задник	64	145	15	1
16	Полка	250	35	15	1
17	Перезгородка	63	428	6	1
20	Перезгородка	63	138	6	3
24	Перезгородка	63	69	6	1
25	Перезгородка	63	138	6	1
26	Перезгородка ушки	77	112	6	2
27	Боковина ящика правая	77	105	6	2
28	Боковина ящика правая	77	105	6	2
29	Дно ящика	80	80	6	2
30	Передняя стенка ящика	77	80	6	4

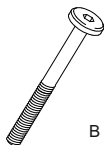


Эксцентрик



10X

Винт М6х30



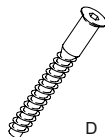
4X

Шуруп 3,5х16



4X

Конфирмат 7х50



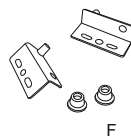
14X

Подпятник войлок



4X

Комплект петель



2X

Эксцентрик быстро-монтажный



4X

Шуруп 3,5х30



2X

Гайка Эриксона



4X

Шайба



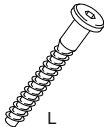
4X

Супер клей



1X

Конфирмат с плоской головкой



10X

Заглушка D15 D8



14X



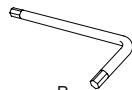
10X

Комплект наклеек



1X

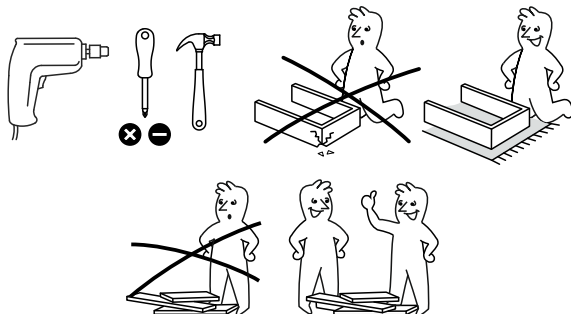
Ключ для конфирмата



1X



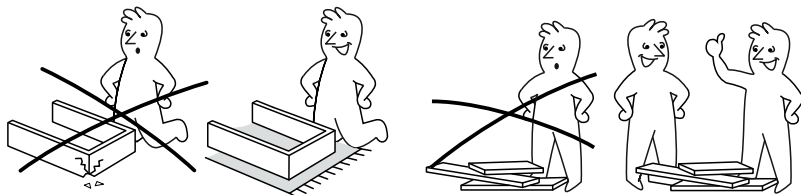
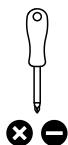
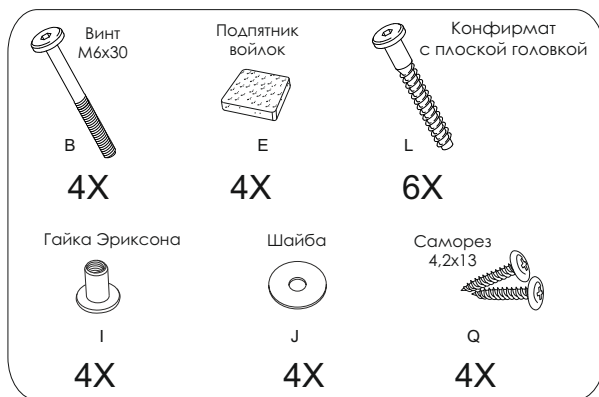
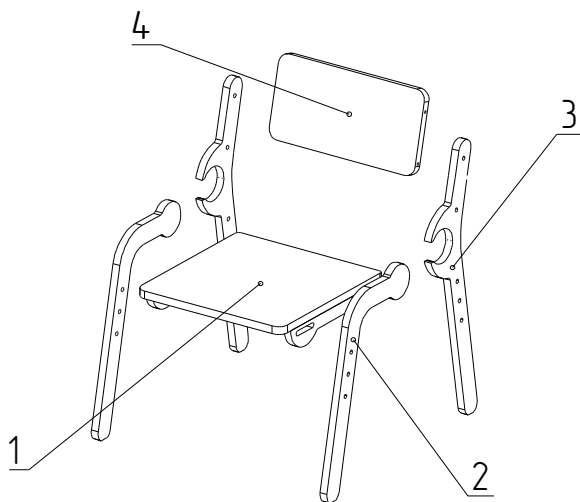
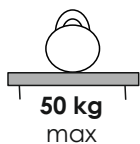
ВНИМАНИЕ!
В элементах из натурального дерева допускается неоднородность цвета, структуры и пористости.



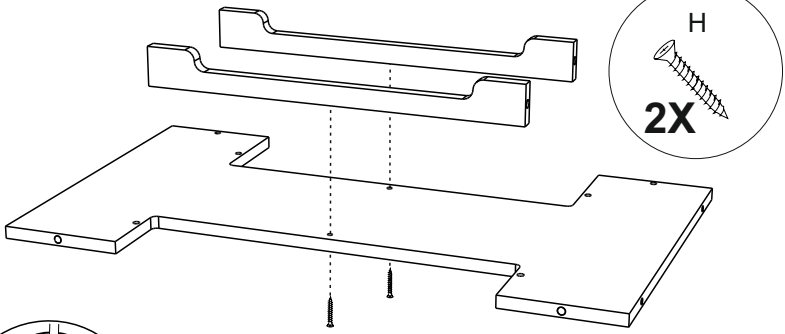
Стул Комплект «Панда»

Спецификация на панели

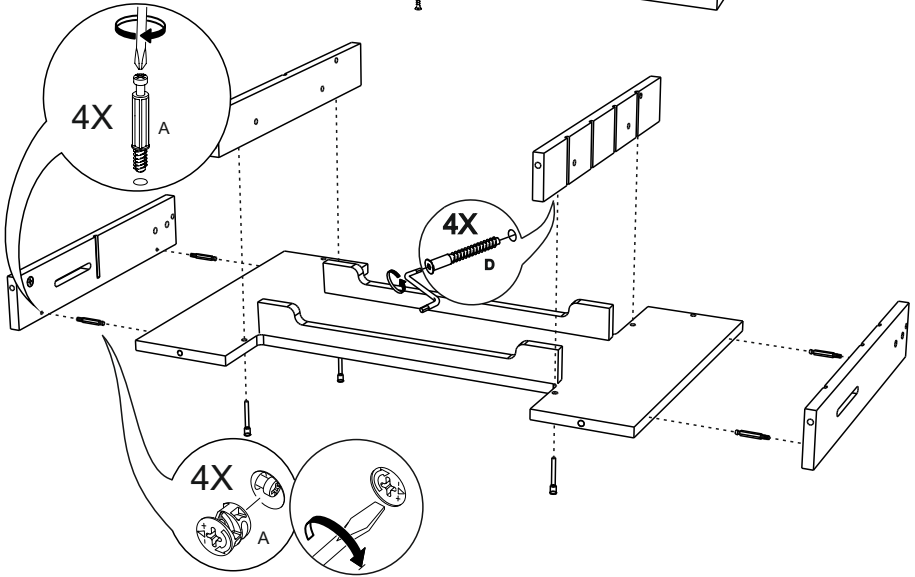
Поз.	Наименование	Готовая деталь		Толщина	Кол-во
		Длина	Ширина		
1	Сидушка	320	320	60	1
2	Боковина	391	260	15	2
3	Боковина	541	145	15	2
4	Спинка	160	320	15	1



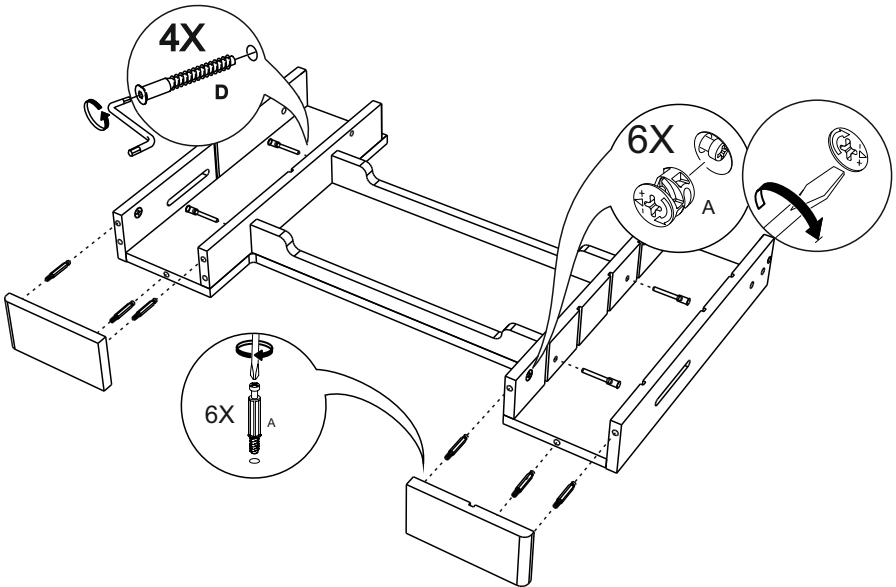
1



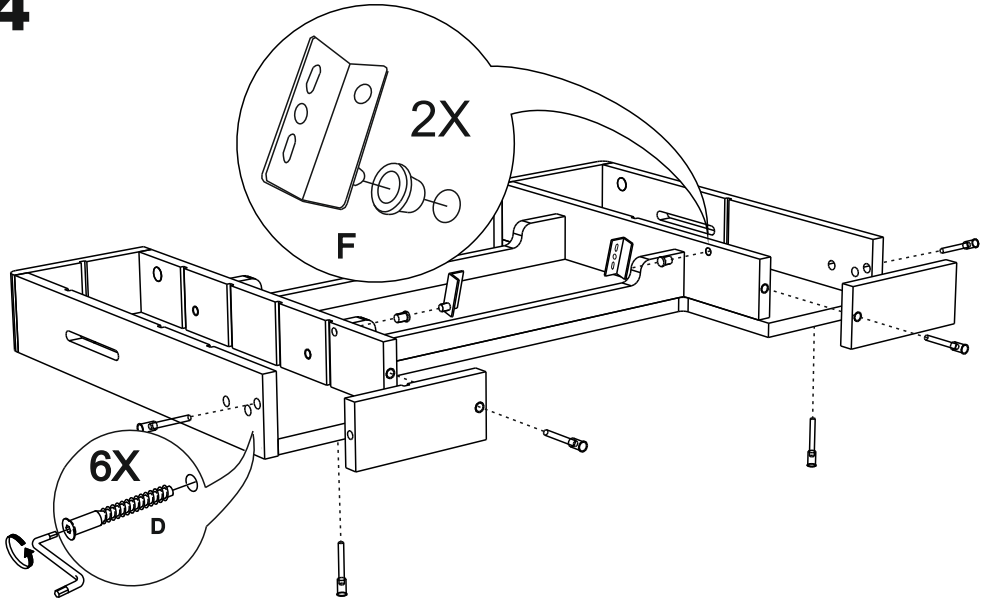
2



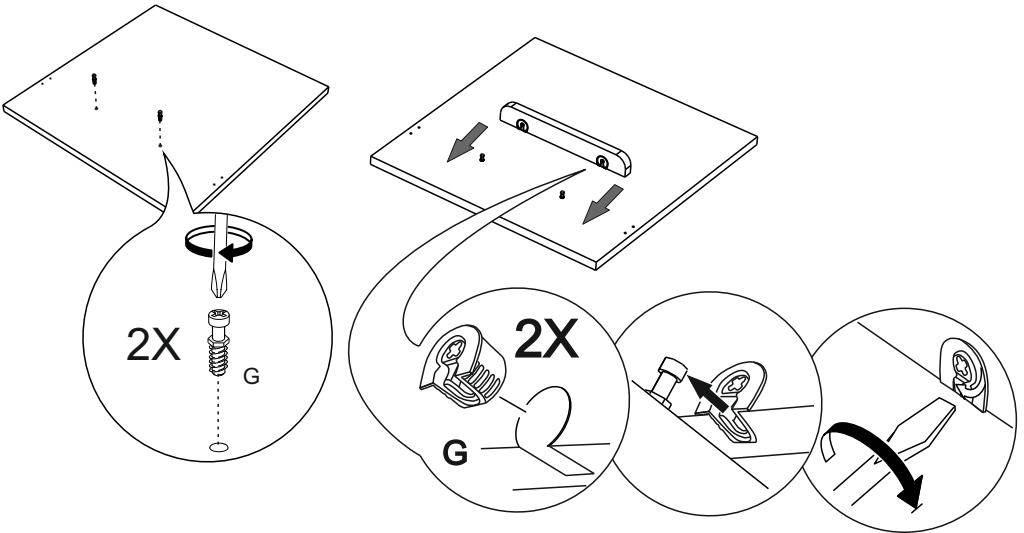
3



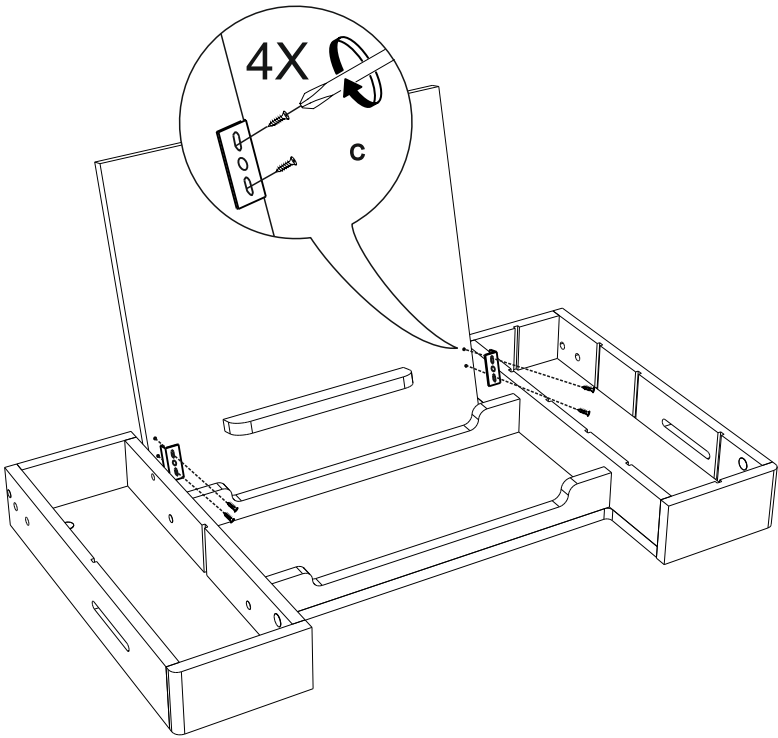
4



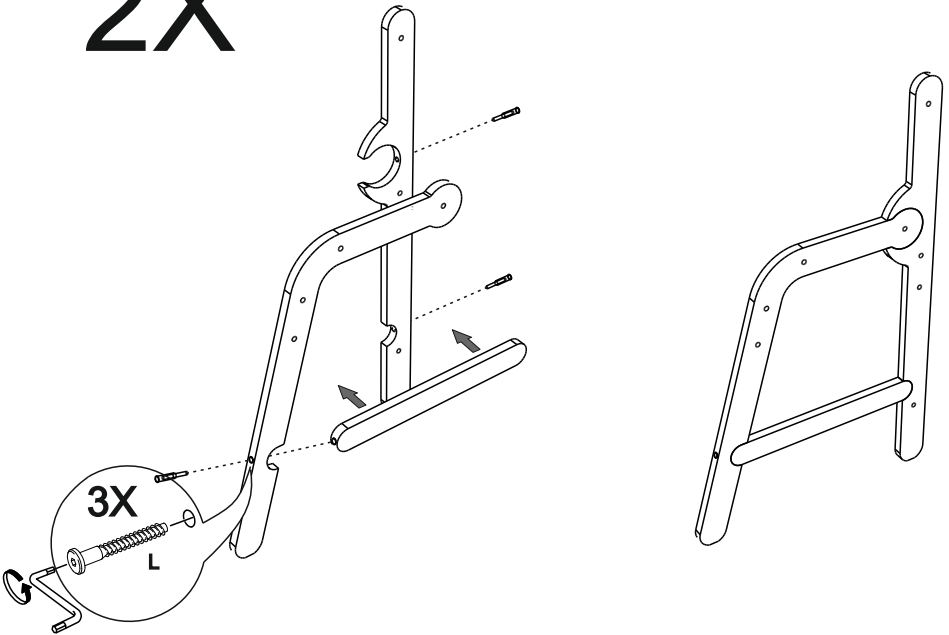
5



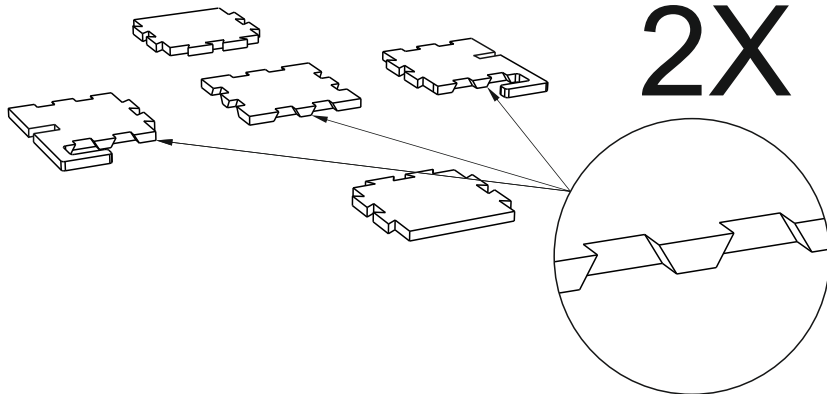
6



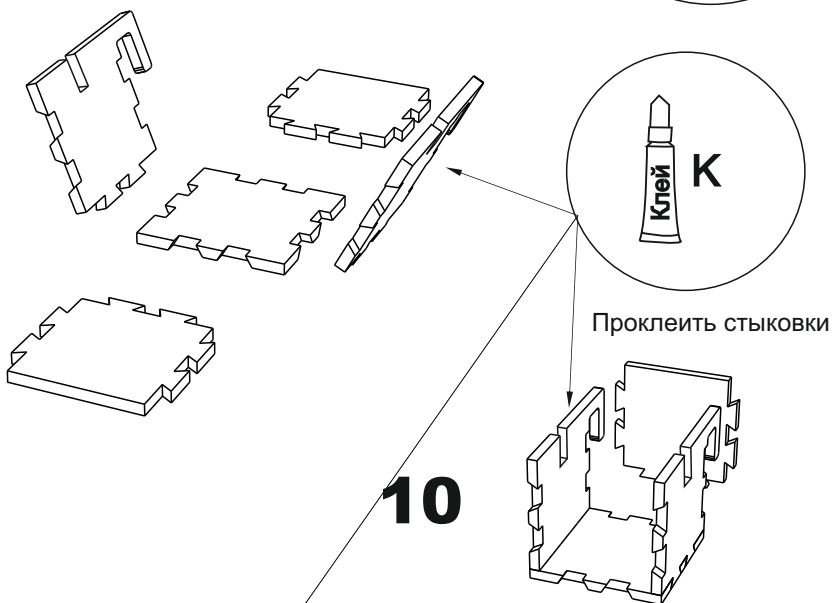
7 2X



8

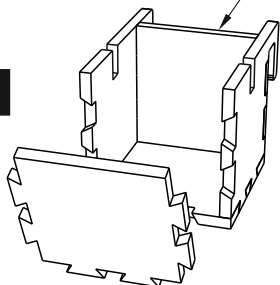


9

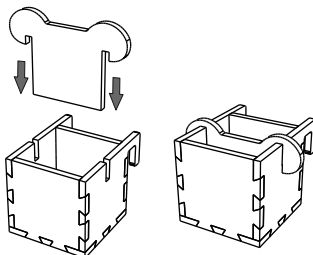


10

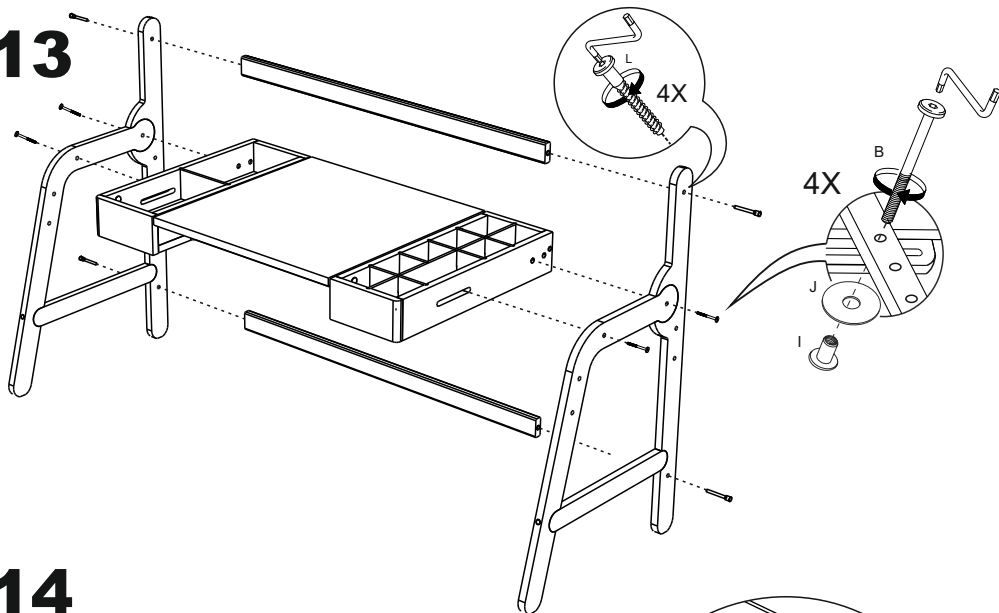
11



12

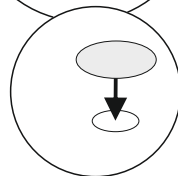
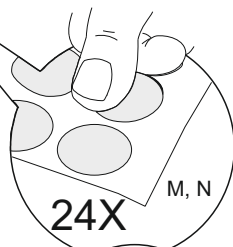
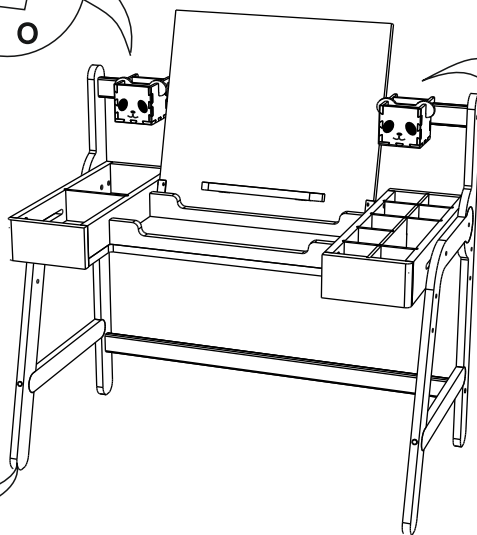
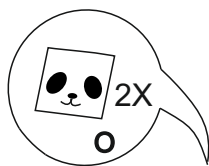
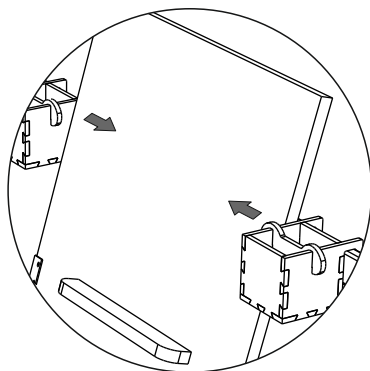


13

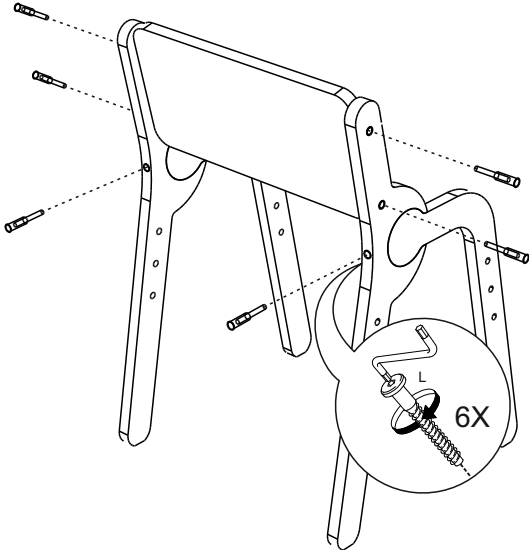


14

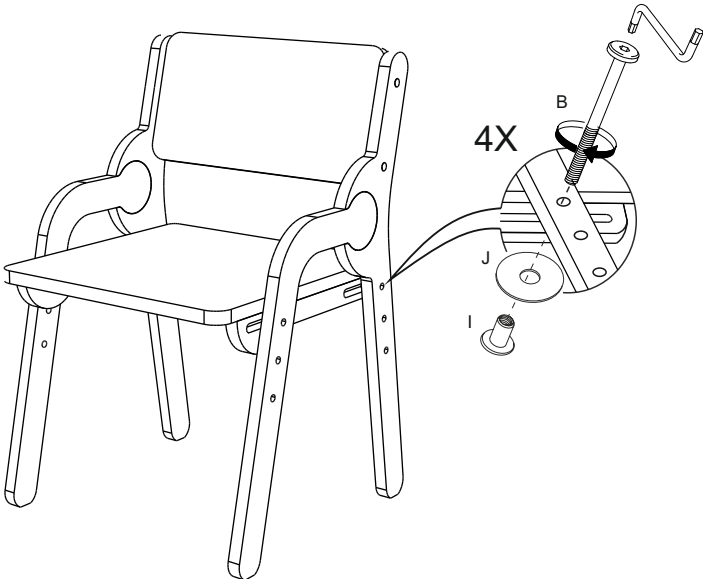
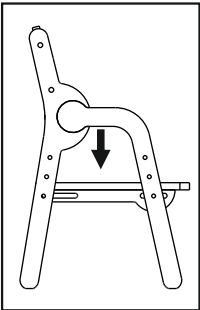
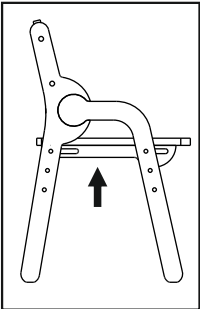
ящики установить
в качестве держателя
мольберта



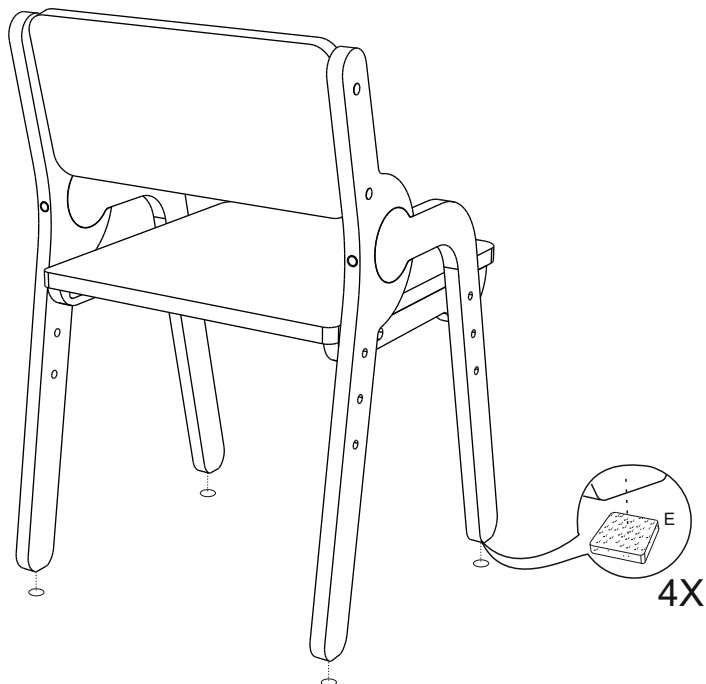
15



16

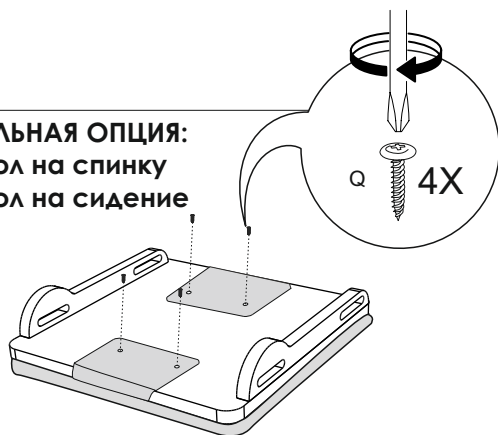
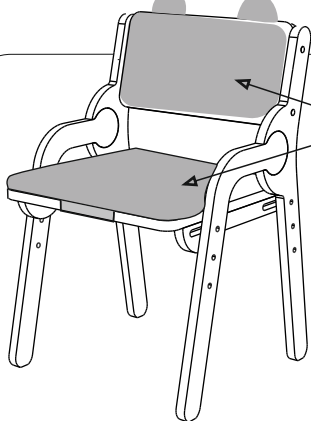


17



ДОПОЛНИТЕЛЬНАЯ ОПЦИЯ:

- Мягкий чехол на спинку
- Мягкий чехол на сидение



3. Рекомендации по эксплуатации и обслуживанию

Сборка изделия должна проводиться в порядке, изложенном в настоящем руководстве. Удаление пыли с изделия следует проводить сухой мягкой салфеткой. Во избежание деформации деталей и изменения цвета изделия не устанавливайте мебель на прямом солнечном свете.

В новой мебели может присутствовать специфичный запах, который является безопасным для здоровья, жизни и соответствует нормам: ГОСТ 30255-2014, ТР ТС 025/2012 ст.5 п.3. Для его устранения рекомендуется проветривать мебель в первые дни эксплуатации.

При эксплуатации изделия **З А П Р Е Щ А Е Т С Я** :

- 1) устанавливать мебель вблизи отопительных приборов, вплотную к сырým стенам и в помещениях с относительной влажностью более 70%;
- 2) применять химические чистящие средства для уборки мебели;
- 3) **НЕ ДОПУСКАЕТСЯ** попадание влаги на поверхность изделия, в следствии чего может произойти деформация и вздутие деталей.

4. Гарантии изготовителя

4.1 Гарантийный срок - 12 месяцев со дня продажи магазином.

В период гарантийного срока изготовитель гарантирует ремонт изделий или их замену, если потребителем не нарушены правила эксплуатации.

4.2 Изготовитель оставляет за собой право вносить изменения в конструкцию изделия, не ухудшая его конструктивные и эксплуатационные характеристики.

ИП Даниленко Евгений Владимирович

Юридический адрес: 426004, г. Ижевск, ул. Ленина, 41-2

Почтовый адрес: 426010, Удмуртия, г. Ижевск, ул. Саратовская, 37 «а», офис 22

Телефон/факс: (3412) 74-29-81