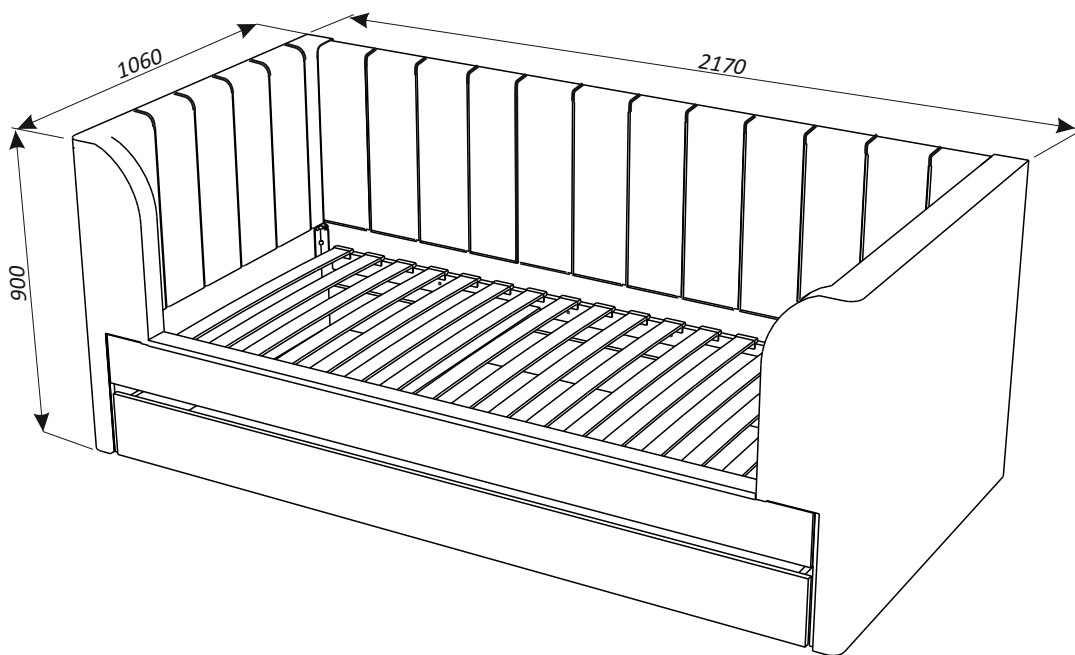


Кровать мягкая
МИШЕЛЬ



Кровать мягкая с дополнительным спальным местом «Мишель».

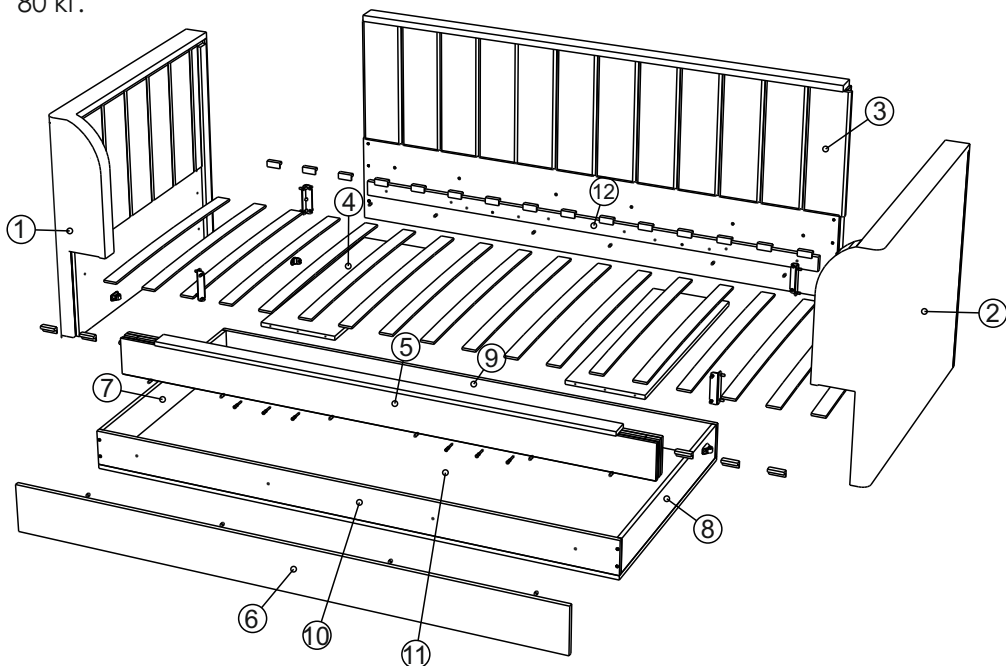
Руководство по сборке и эксплуатации изделия.

Сборку изделия должен производить квалифицированный сборщик.

1. Назначение изделия.

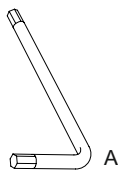
Кровать предназначена для организации спального места.

Равномерно распределенная нагрузка на кровать не должна превышать 80 кг.



№ дет.	Наименование детали	Длина	Ширина		Толщина	Кол-во
			мм.			
1	Боковина левая	900	1060	220		1
2	Боковина правая	900	1060	220		1
3	Стенка задняя	2010	900	78		1
4	Ребро	869	300	16		2
5	Царга	2010	155	60		1
6	Стенка передняя ящика	2000	178	16		1
7	Стенка ящика боковая	905	130	16		1
8	Стенка ящика боковая	905	130	16		1
9	Стенка ящика задняя	1951	130	16		1
10	Фальшпанель ящика	1951	130	16		1
11	Дно ящика	1951	937	16		1
12	Ребро для лат	1900	60	21		2
	Руководство по эксплуатации					1
	Комплект фурнитуры					1

Ключ
Г-образный для
конфирматов



A

1X

Конфирмат
7*50



B

38X

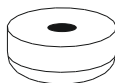
Саморез
4,2*41



C

6X

Опора



D

6X

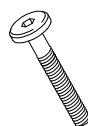
Винт
6*25



E

4X

Винт
6*30



F

32X

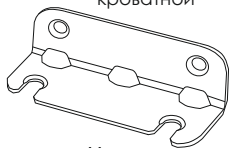
Угловая
стяжка



G

2X

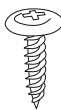
Уголок стяжки
кроватьи



H

4X

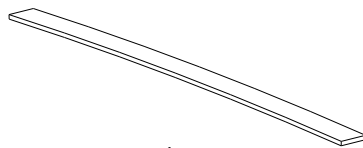
Саморез
4,2*13



I

26X

Лата 890*53*8



J

18X

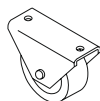
Стопор для
роликов



K

2X

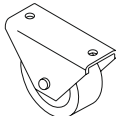
Ролик
H=30



L

4X

Ролик
H=44



M

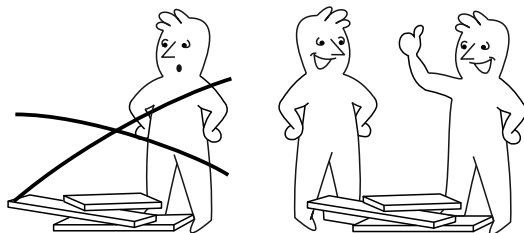
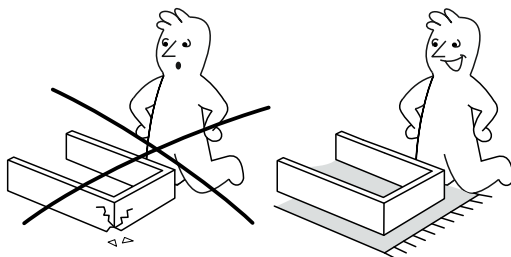
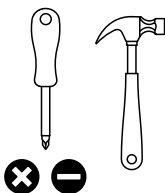
6X

Заглушка

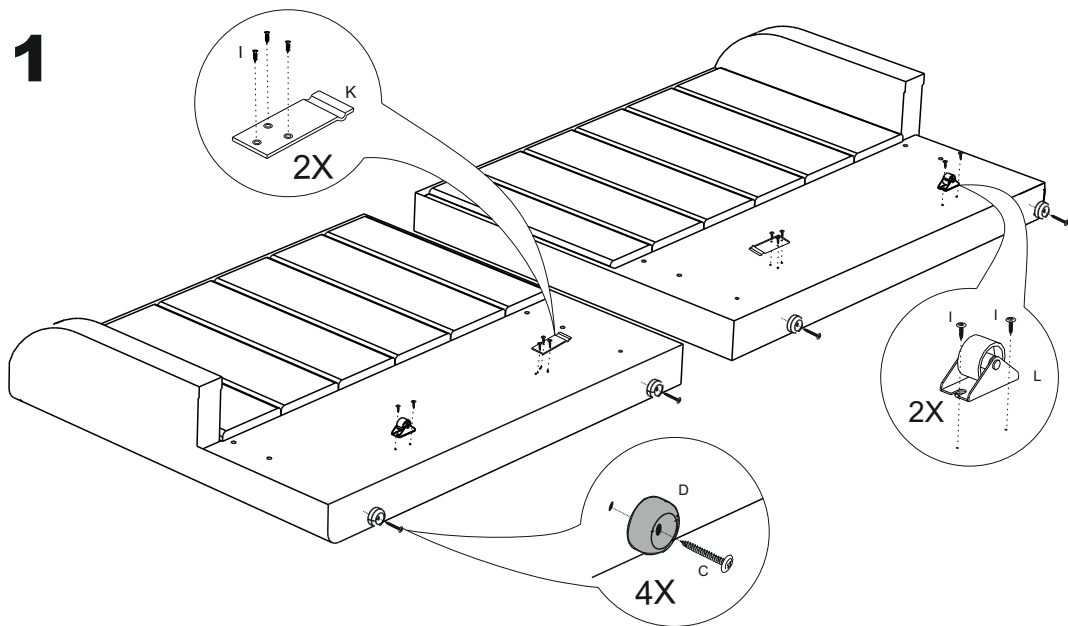


N

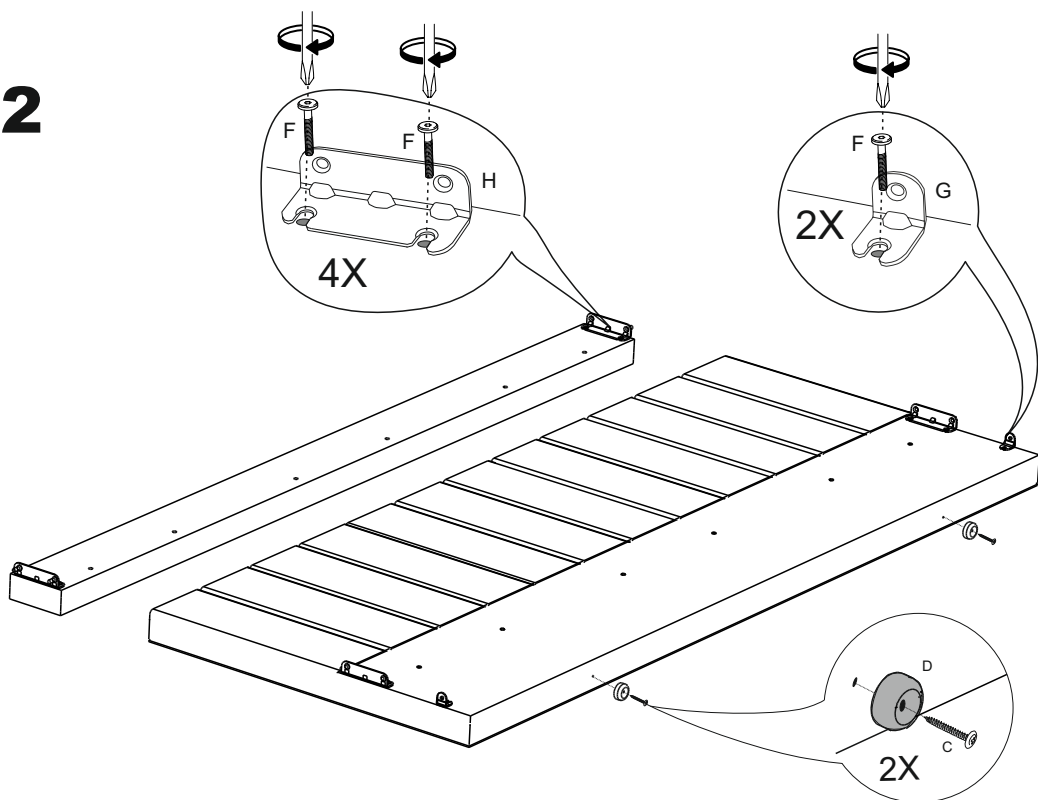
4X



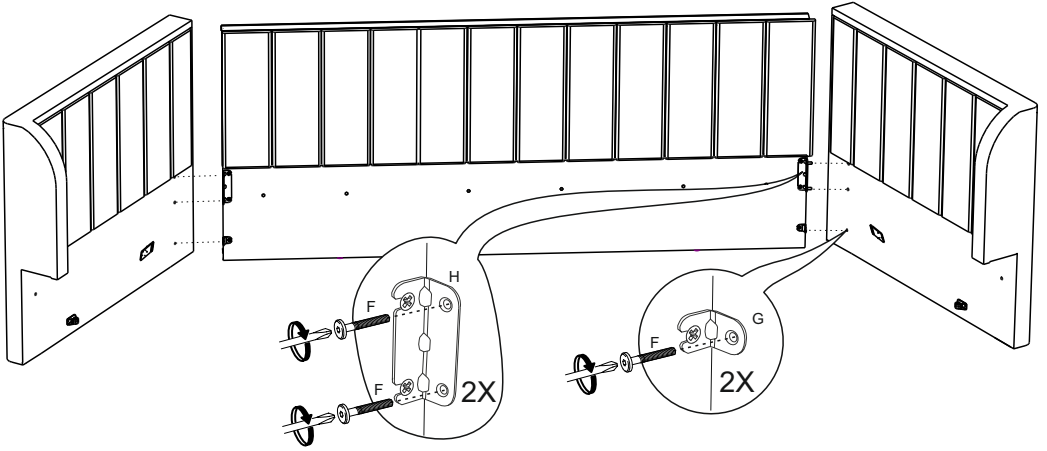
1



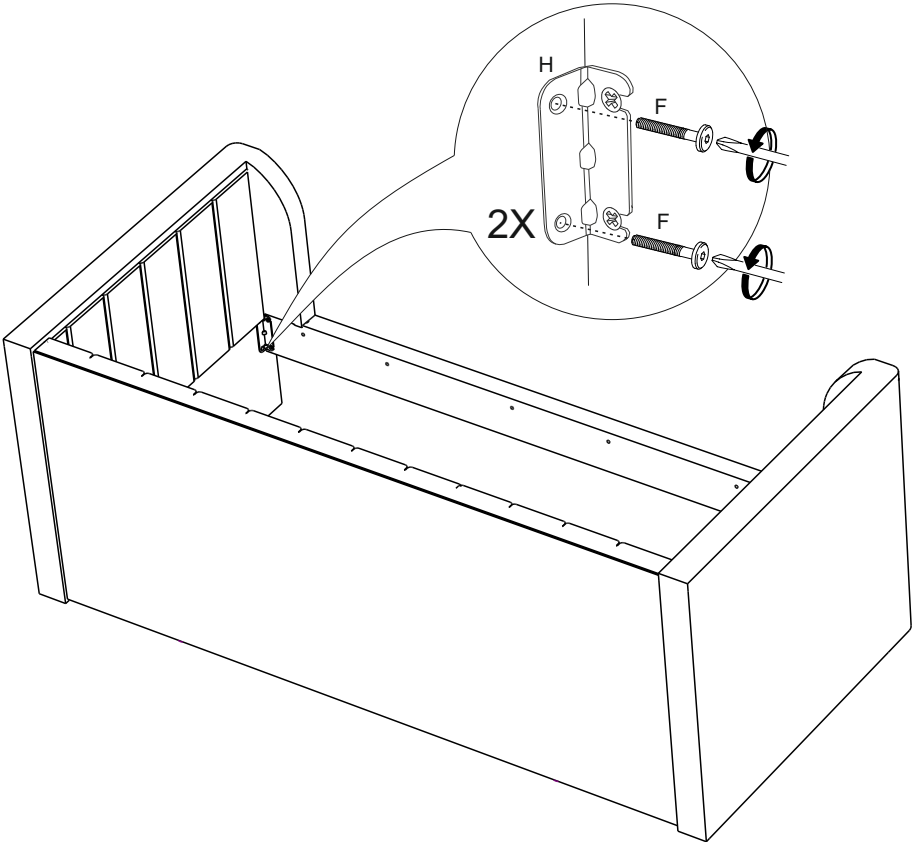
2



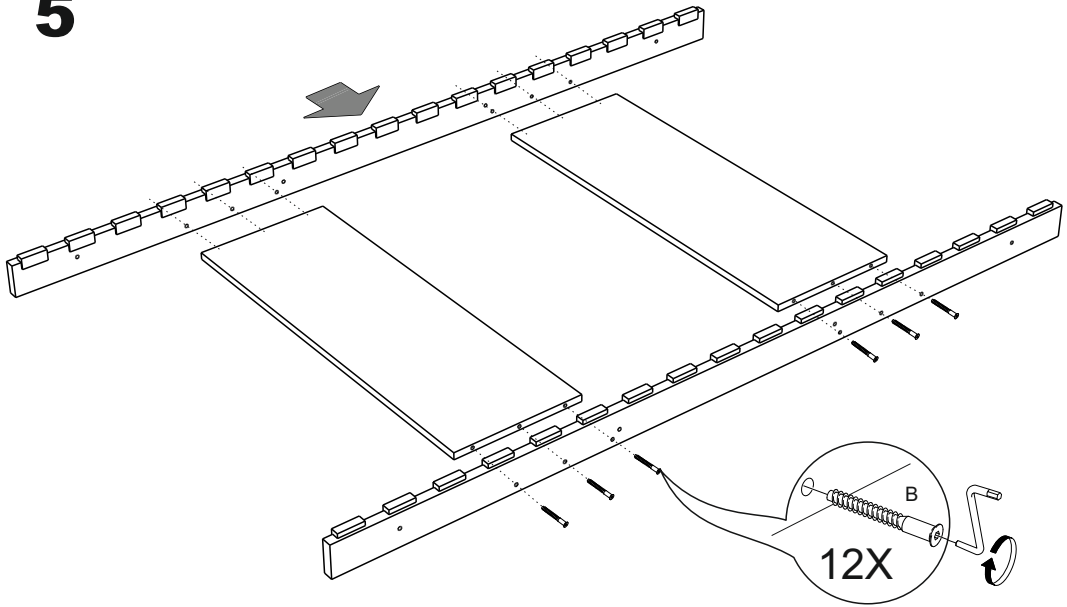
3



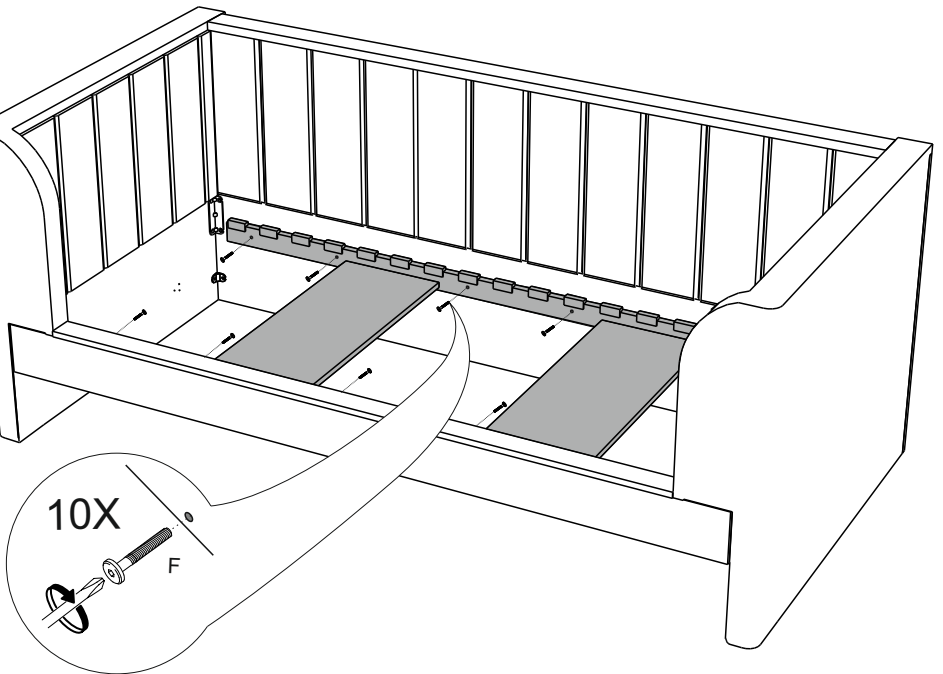
4



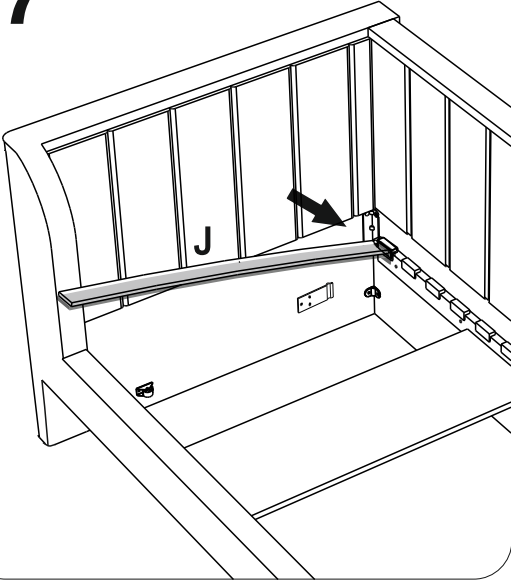
5



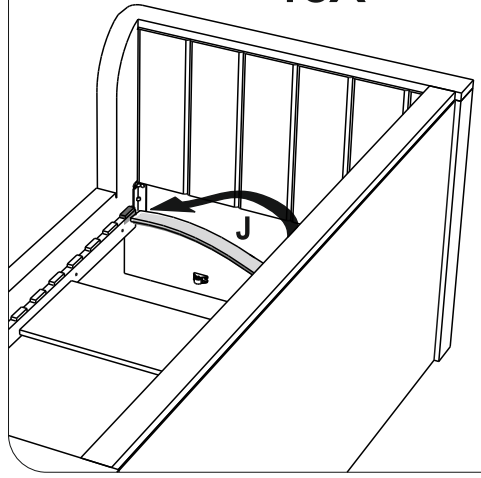
6



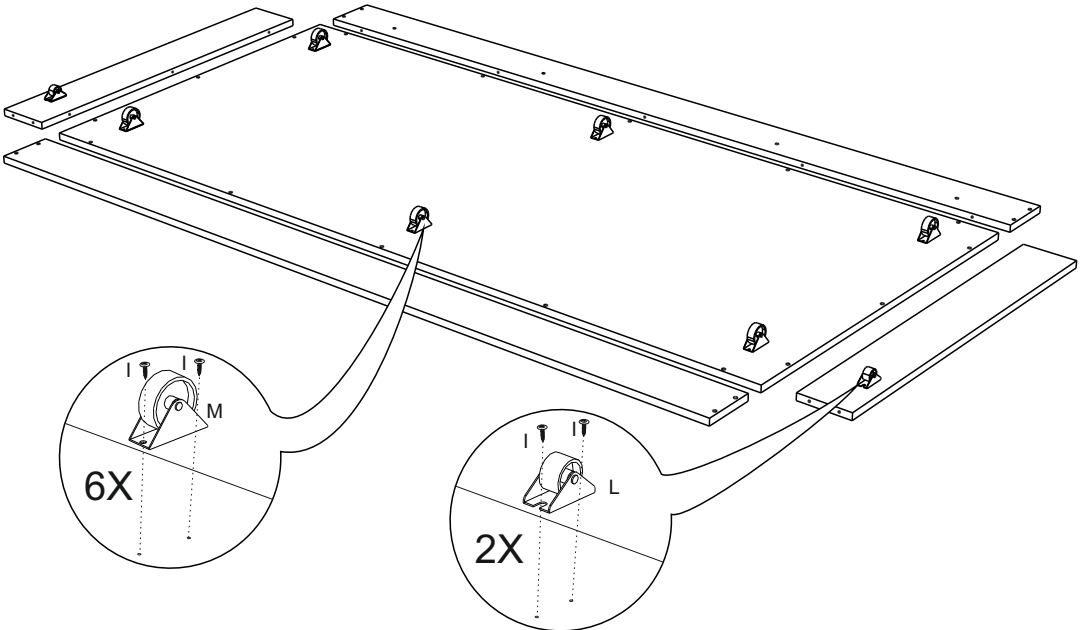
7



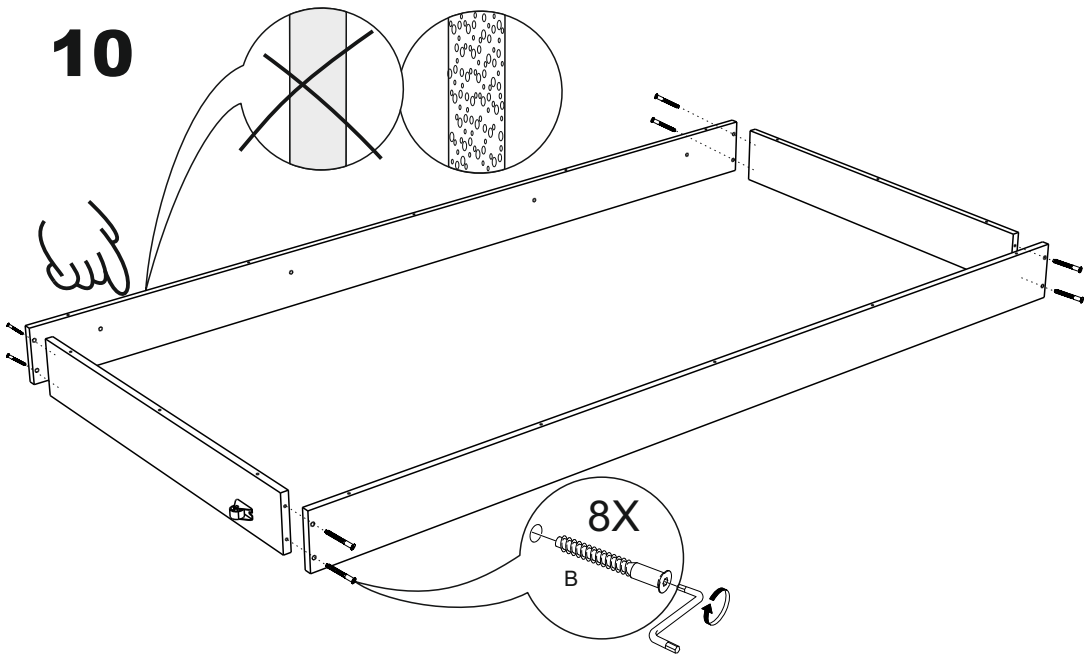
8



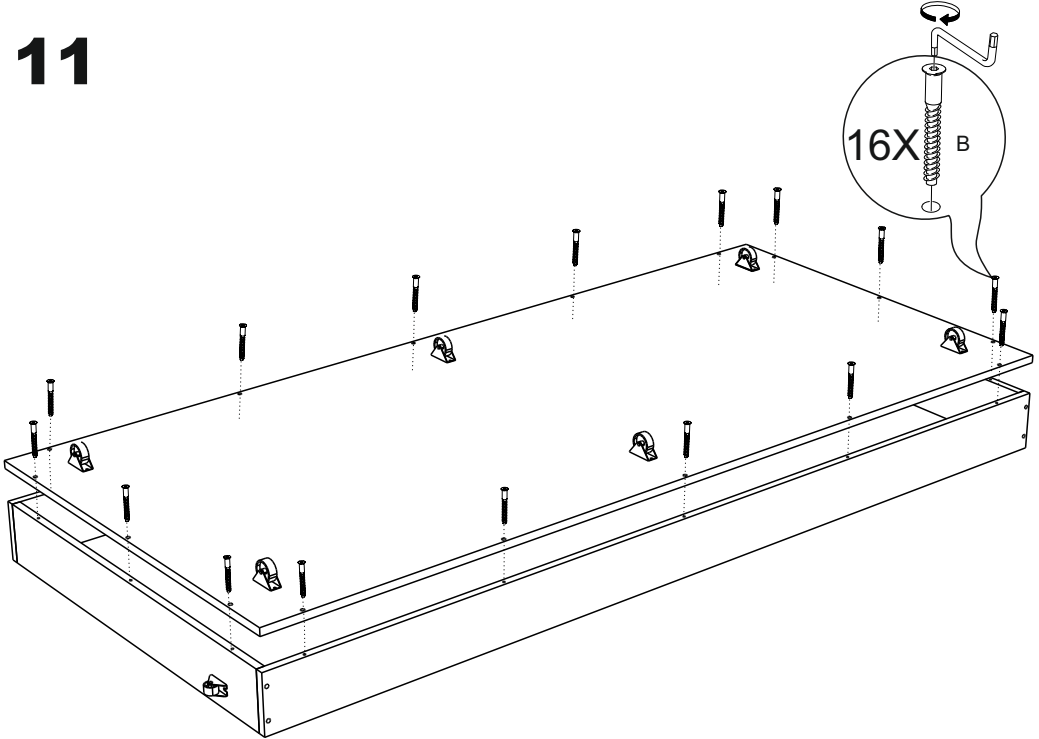
9



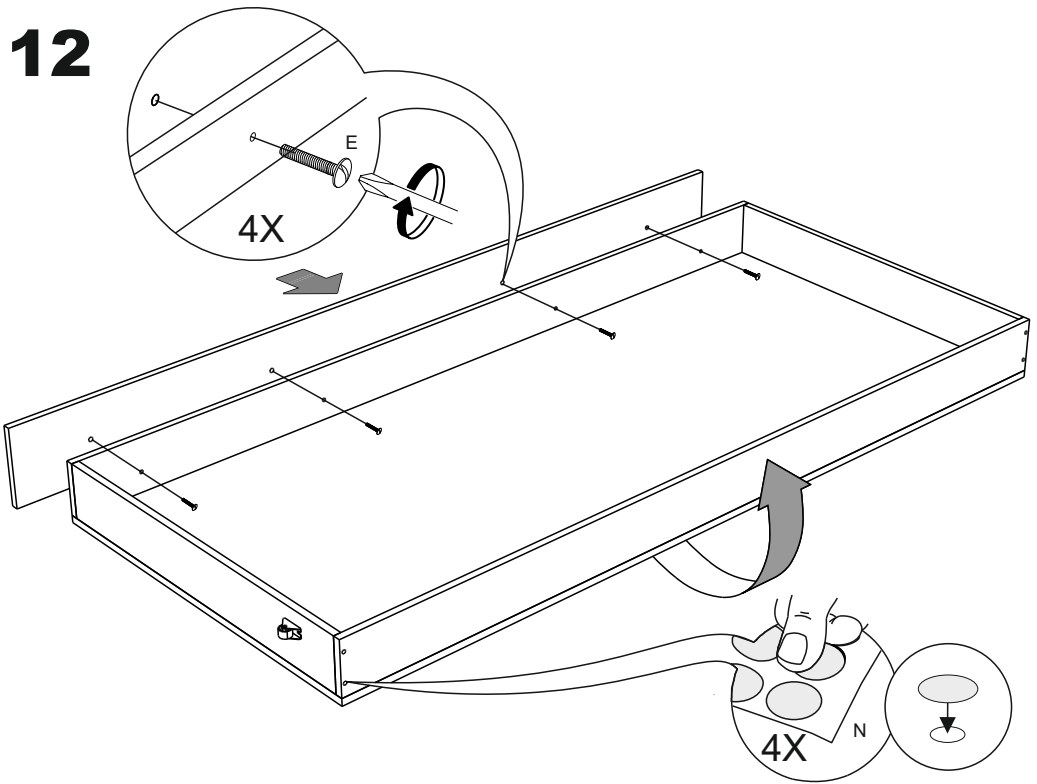
10



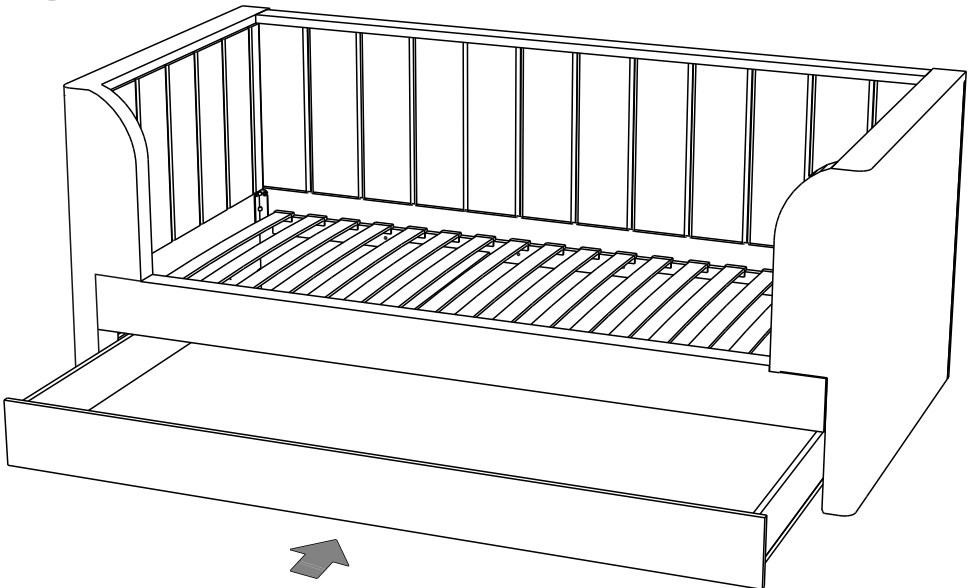
11



12



13



3. Рекомендации по эксплуатации и обслуживанию

Сборка изделия должна проводиться в порядке, изложенном в настоящем руководстве. Во избежание деформации деталей и изменения цвета изделия не устанавливать мебель на прямом солнечном свете.

Удаляйте пыль с мягких элементов при помощи пылесоса, используя специальные мебельные насадки. С элементов из ЛДСП и дерева следует удалять пыль сухой мягкой салфеткой.

Для ухода за тканью рекомендуется использовать влажную губку с мыльным раствором или специальными средствами для мягкой мебели, не содержащими эфир, ацетон, спирт и другие растворители.

Во избежание деформации и повреждения мебели распределяйте нагрузку равномерно.

Максимально допустимая нагрузка на одно спальное место - 80 кг.
Для ортопедического основания, нагрузка на одну лату не более 30 кг.

При эксплуатации изделия З А П Р Е Щ А Е Т С Я :

- устанавливать мебель вблизи отопительных приборов, вплотную к сырým стенам и в помещениях с относительной влажностью более 70%;
- применять химические чистящие средства для уборки мебели;
- НЕ ДОПУСКАЕТСЯ попадание влаги на поверхность изделия, в следствии чего может произойти деформация и вздутие деталей.
- НЕ ДОПУСКАЕТСЯ использовать спальное место для прыжков и прочих физических упражнений.

4. Гарантии изготовителя

4.1 Гарантийный срок эксплуатации изделия - 18 месяцев со дня продажи магазином. В период гарантийного срока изготовитель гарантирует ремонт изделий или их замену, если потребителем не нарушены правила эксплуатации.

4.2 Гарантия не распространяется:

- на быстроизнашивающиеся части изделия, не влияющие на нормальное использование, в том числе подушки, съёмные тканевые чехлы и т.п.
- в случае поломки лат, а так же на нормальный износ всех поверхностей изделия, в том числе на стирание, отслаивание, мелкие трещины, удлинение, растяжение, сдиры, порезы, царапины, слёживание ворса, а также на нарушения лицевого покрытия и иные механические повреждения, возникшие в результате эксплуатации товара.
- в случае истечения гарантийного срока.
- в случае нарушения условий эксплуатации.
- в случае нанесения повреждения изделию или его утери вследствие обстоятельств непреодолимой силы (стихия, пожар, наводнение и т.д.)
- в случае нанесения повреждения изделию в результате умышленных или ошибочных действий потребителя.
- в случае нанесения повреждения изделию, вызванного воздействием посторонних предметов, жидкостей, животных, насекомых и т.д.
- в случае наличия следов постороннего вмешательства в изделие или ремонта изделия самостоятельно потребителем, либо неквалифицированным ремонтником.

Дефектом товара не являются:

- отличие цвета обивочного/облицовочного материала и декора от представленного на сайте либо в каталоге, в связи с разными техническими характеристиками мониторов и цветопередачей в каталогах;

- в элементах из натурального дерева естественная неоднородность цвета, структуры и пористости;
- незначительная разнооттеночность обивочных материалов;
- незначительная разнооттеночность цвета и отличие рисунка лакокрасочного покрытия;
- наличие на ткани обивки катышек, являющихся характерной особенностью данной ткани;
- не резко выраженные искривления отделочных строчек и швов на обивочном материале;
- разнонаправленность ворса на тканевых изделиях;
- остаточная деформация мягких элементов в пределах 10%;
- области с примятым ворсом и изменившимся цветом ткани на мебели, образованные в местах постоянной эксплуатации;
- отклонения от габаритных размеров +/- 10 мм;
- складки, сборки, утяжки на облицовочном материале, обусловленные художественным решением изделия;
- лёгкие складки на обивочном материале мягких элементов, возникшие после снятия нагрузок, исчезающие после разглаживания рукой;
- в новой мебели может присутствовать специфичный запах, который является безопасным для здоровья, жизни и соответствует нормам: ГОСТ 30255-2014, ТР ТС 025/2012 ст.5 п.3. Для его устранения рекомендуется проветривать мебель в первые дни эксплуатации;
- наличие скрипа в подвижных частях механизма. Для его устранения рекомендуется по необходимости подтягивать саморезы, болтовые и петлевые соединения, смазывать механизмы машинным маслом.

Изготовитель оставляет за собой право вносить изменения в конструкцию изделия, не ухудшая его конструктивные и эксплуатационные характеристики.

ООО "Фабрика 38"

Россия, 426010, Удмуртская Республика, г.Ижевск, ул. Саратовская, д.37А
Тел./факс +7(3412)74-29-81 zakaz@38fabrika.ru <https://fabrika38.com>