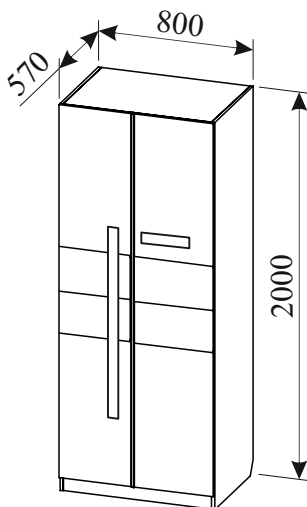


Шкаф.
Комплект «Твист Олли»
Руководство по сборке и эксплуатации изделия.

Сборку изделия должен производить квалифицированный сборщик.

1. Назначение изделия.

1.1 Шкаф предназначен для хранения одежды и белья.

2. Внешний вид и габариты изделия.**3. Рекомендации по эксплуатации и обслуживанию**

Сборка изделия должна проводиться в порядке, изложенном в настоящем руководстве. Удаление пыли с изделия следует проводить сухой мягкой салфеткой. Во избежание деформации деталей и изменения цвета изделия не устанавливать мебель на прямом солнечном свете.

В новой мебели может присутствовать специфичный запах, который является безопасным для здоровья, жизни и соответствует нормам: ГОСТ 30255-2014, ТР ТС 025/2012 ст.5 п.3.

Для его устранения рекомендуется проветривать мебель в первые дни эксплуатации.

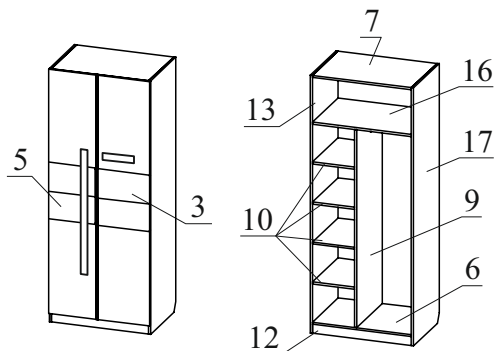
При эксплуатации изделия ЗАПРЕЩАЕТСЯ :

- 1) устанавливать мебель вблизи отопительных приборов, вплотную к сырым стенам и в помещениях с относительной влажностью более 70%;
- 2) применять химические чистящие средства для уборки мебели.

4. Гарантии изготовителя

- 4.1 Гарантийный срок эксплуатации изделия - 18 месяцев со дня продажи магазином. В период гарантийного срока изготовитель гарантирует ремонт изделий или их замену, если потребителем не нарушены правила эксплуатации.
- 4.2 Изготовитель оставляет за собой право вносить изменения в конструкцию изделия, не ухудшая его конструктивные и эксплуатационные характеристики.

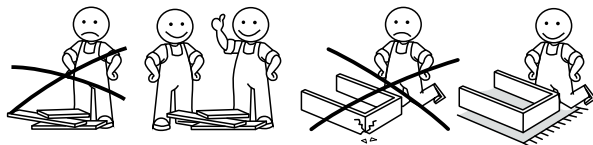
5. Комплектация изделия.



№ дет.	Наименование детали	Длина	Ширина	Толщина	Кол-во
		мм.			
1	Задняя ДВП стенка	369	797	3	1
1a	Задняя ДВП стенка	1557	340	3	1
1б	Задняя ДВП стенка	1557	446	3	1
3	Дверь	1909	446	16	1
5	Дверь	1909	349	16	1
6	Дно	767	550	16	1
7	Крыша	767	550	16	1
9	Перегородка	1534	547	16	1
10	Стенка горизонтальная	327	545	16	4
12	Цоколь	767	70	16	2
13, 17	Стенка боковая	2000	550	16	2
16	Стенка горизонтальная	767	547	16	1
	Руководство по эксплуатации				1
	Комплект фурнитуры				1

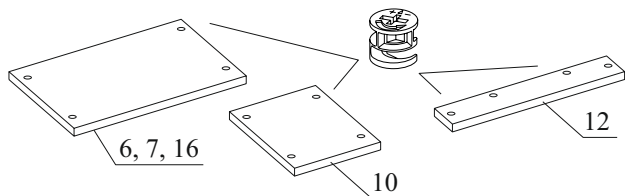
6. Комплектация фурнитуры

<p>Евровинт 7x50 (для ДСП 16мм)</p> <p>8 шт </p>	<p>Заглушка для евровинта</p> <p>8 шт </p>	<p>Эксцентрик</p> <p>44 шт </p>	<p>Заглушка для эксцентрика</p> <p>44 шт </p>	<p>Петля накладная</p> <p>8 шт </p>
<p>Подпятник</p> <p>6 шт </p>	<p>Саморез 2,5x20 (для ДВП, подпятника)</p> <p>60 шт </p>	<p>Шуруп 4x16</p> <p>36 шт </p>	<p>Штангодержатель</p> <p>2 шт </p>	<p>Штанга-вешалка 410 мм</p> <p>1 шт </p>
<p>Ключ для евровинтов</p> <p>1 шт </p>	<p>Винт М6x25</p> <p>5 шт </p>	<p>Ручка</p> <p>2 шт </p>		

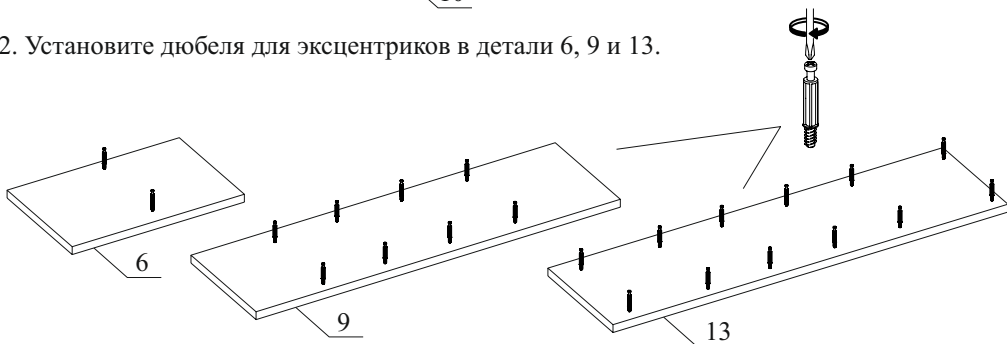


7. Установка фурнитуры.

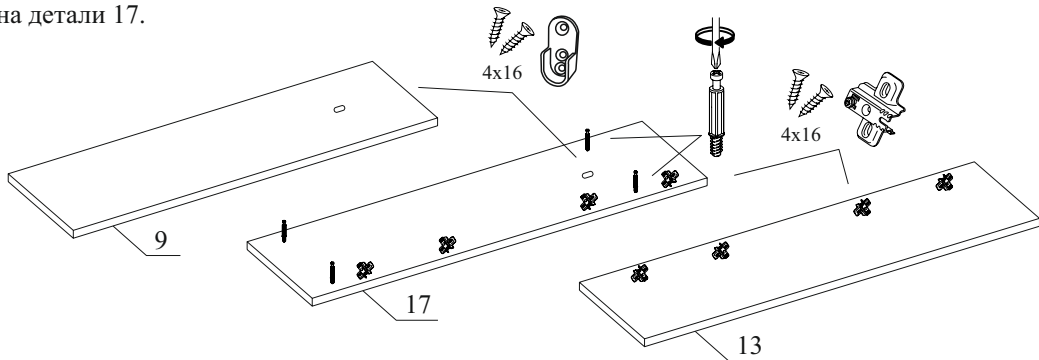
7.1. Вставьте эксцентрики в отверстия $\phi 15 \times 13$ на деталях 6, 7, 10, 12 и 16.



7.2. Установите дюбеля для эксцентриков в детали 6, 9 и 13.



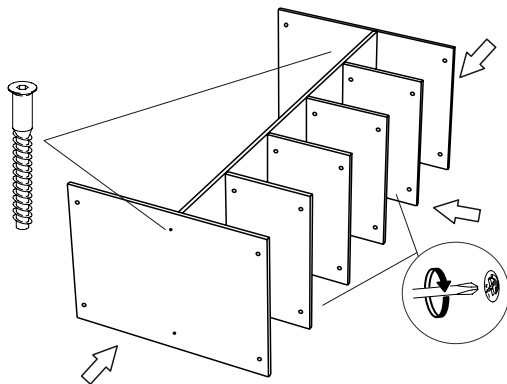
7.3. Закрепите на деталях 9 и 17 штангодержатели с помощью шурупов 4x16. На деталях 13 и 17 закрепите ответные планки петель с помощью шурупов 4x16. Установите дюбеля на детали 17.



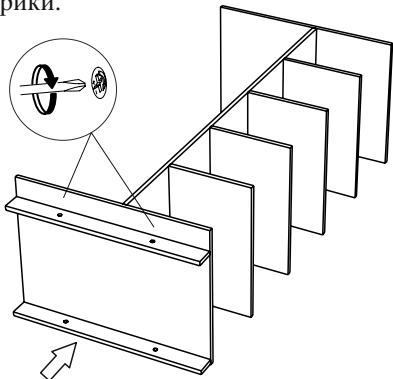
8. Сборка. ВНИМАНИЕ! При сборке избегать неосторожных ударов и излишних усилий.
Сборку производить в горизонтальном положении.

8.1. Закрепите детали 10 к детали 9
затянув эксцентрики.

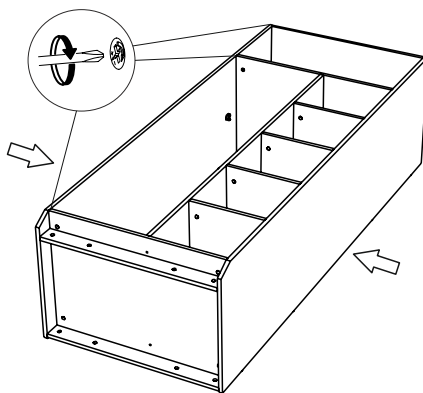
8.2. Закрепите к детали 9 детали 6 и 7 с



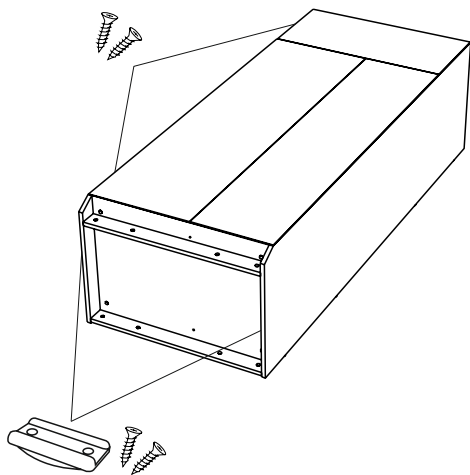
8.3. Закрепите детали 12 затянув эксцентрики.



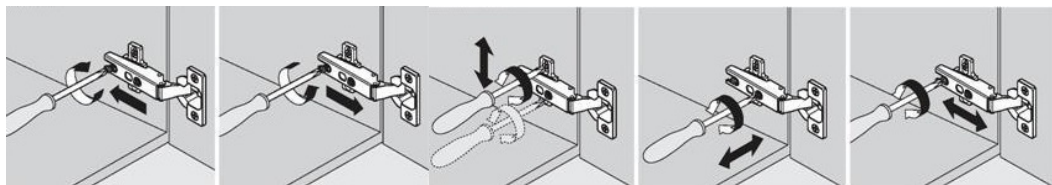
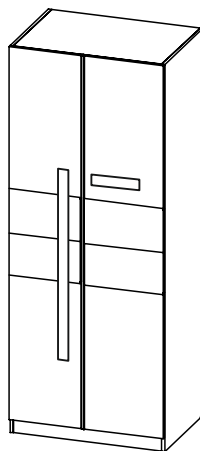
8.4. Закрепите детали 13, 17 и 7 затянув эксцентрики.



8.5. Выровняйте диагонали шкафа и закрепите задние стенки ДВП и подпятники с помощью саморезов 2,5x20.



8.6. Аккуратно поставьте шкаф. Установите двери и отрегулируйте петли согласно схеме, вставьте штангу. При помощи винта М6х25 установите ручки.



Монтаж

Демонтаж

Регулировка
по высоте

Регулировка
по ширине

Регулировка
по глубине

ОТК _____

ООО "Фабрика 38"

Россия, Удмуртская Республика, г.Ижевск, ул. Саратовская, д.37А

Тел./факс (3412) 74-29-81

zakaz@38fabrika.ru

https://fabrika38.com