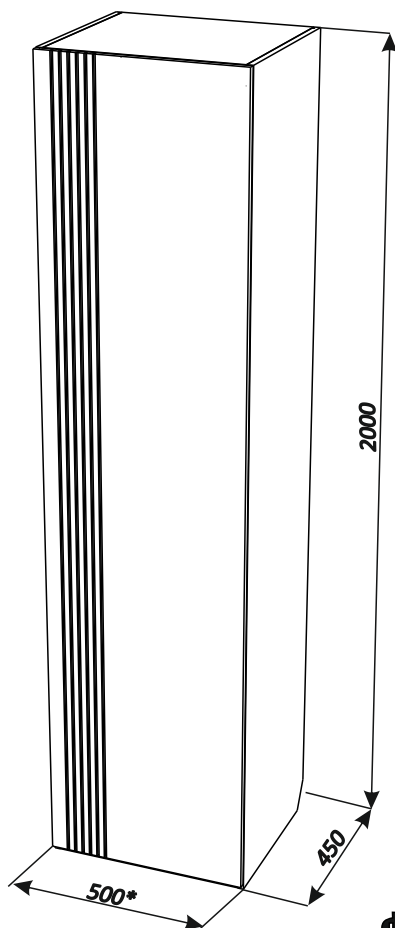


МИШЕЛЬ

Стеллаж/Пенал (левое исполнение, правое зеркально)

* 500(тип 1), 450(тип 2), 400(тип 3), 350(тип 4), 300(тип 5), 250(тип 6)



Стеллаж/Пенал. Комплект «Мишель»

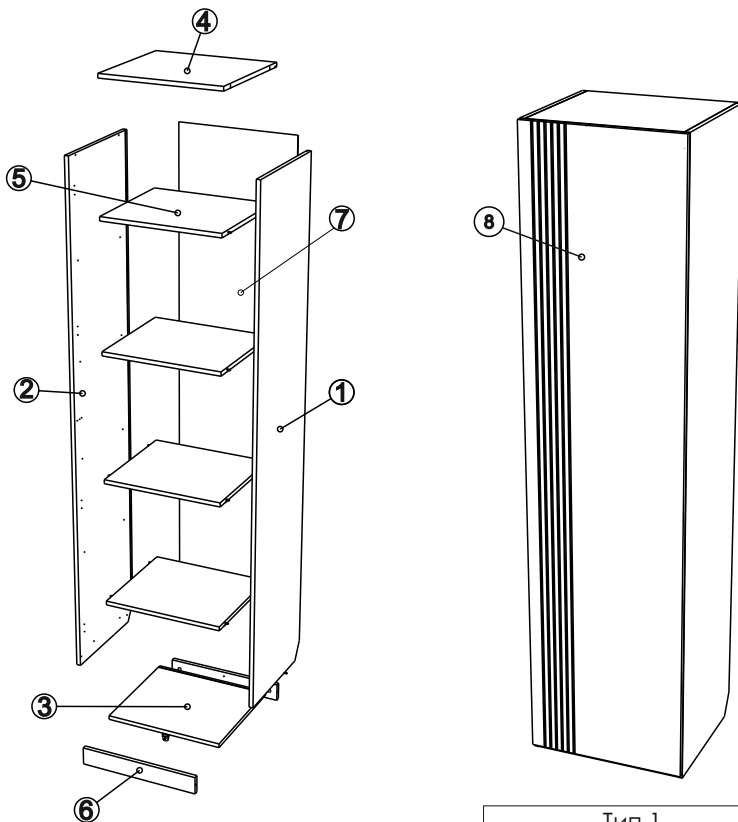
Руководство по сборке и эксплуатации изделия.

Сборку изделия должен производить квалифицированный сборщик.

1. Назначение изделия.

Стеллаж/Пенал предназначен для хранения вещей.

2. Комплектация изделия.



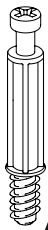
№ дет.	Наименование детали	Тип 1			Кол-во
		Длина	Ширина	Толщина	
мм.					
Стеллаж (500 мм)					
1	Боковина правая	2000	434	16	1
2	Боковина левая	2000	434	16	1
3	Дно	468	434	16	1
4	Крыша	468	434	16	1
5	Полка	468	420	16	4
6	Цоколь	468	70	16	2
7	Задняя стенка	1908	478	3	1
Пенал (500 мм)					
8	Фасад	1985	498	16	1
	Комплект фурнитуры, паспорт				1

№ дет.	Наименование детали	Тип 2/3			Кол-во
		Длина	Ширина	Толщина	
		мм.			
Стеллаж (450/400 мм)					
1	Боковина правая	2000	434	16	1
2	Боковина левая	2000	434	16	1
3	Дно	418/368	434	16	1
4	Крыша	418/368	434	16	1
5	Полка	418/368	420	16	4
6	Цоколь	418/368	70	16	2
7	Задняя стенка	1908	428/378	3	1
Пенал (450/400 мм)					
8	Фасад	1985	448/398	16	1
	Комплект фурнитуры, паспорт				1

№ дет.	Наименование детали	Тип 4/5			Кол-во
		Длина	Ширина	Толщина	
		мм.			
Стеллаж (350/300 мм)					
1	Боковина правая	2000	434	16	1
2	Боковина левая	2000	434	16	1
3	Дно	318/268	434	16	1
4	Крыша	318/268	434	16	1
5	Полка	318/268	420	16	4
6	Цоколь	318/268	70	16	2
7	Задняя стенка	1908	328/278	3	1
Пенал (350/300 мм)					
8	Фасад	1985	348/298	16	1
	Комплект фурнитуры, паспорт				1

№ дет.	Наименование детали	Тип 6			Кол-во
		Длина	Ширина	Толщина	
		мм.			
Стеллаж (250мм)					
1	Боковина правая	2000	434	16	1
2	Боковина левая	2000	434	16	1
3	Дно	218	434	16	1
4	Крыша	218	434	16	1
5	Полка	218	420	16	4
6	Цоколь	218	70	16	2
7	Задняя стенка	1908	228	3	1
Пенал (250мм)					
8	Фасад	1985	248	16	1
	Комплект фурнитуры, паспорт				1

Стеллаж



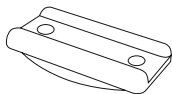
A

4X



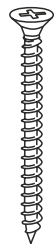
B

20X



C

4X



D

2X



E

16X



F

4X



G

2X



H

6X



I

12X



J

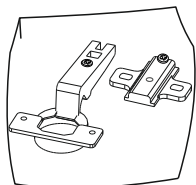
4X



K

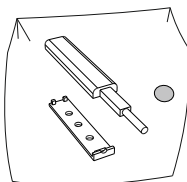
10X

Пенал



L

4X



M

1X



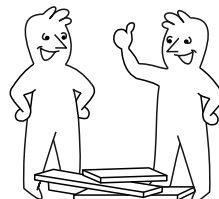
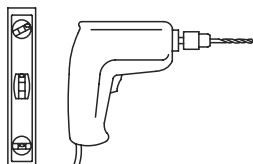
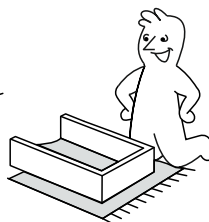
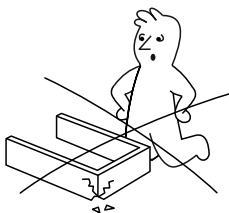
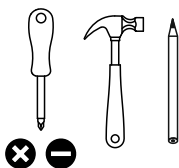
N

16X

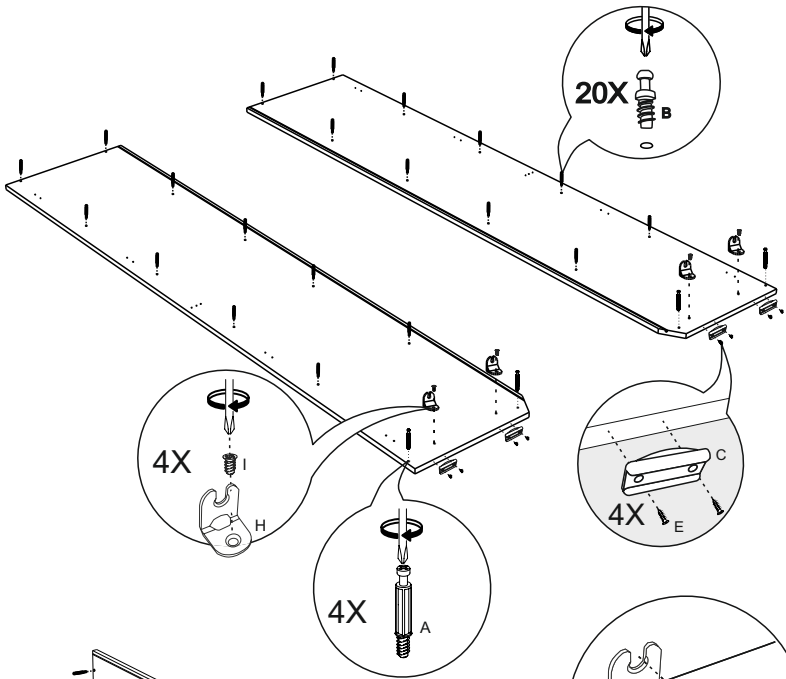


F

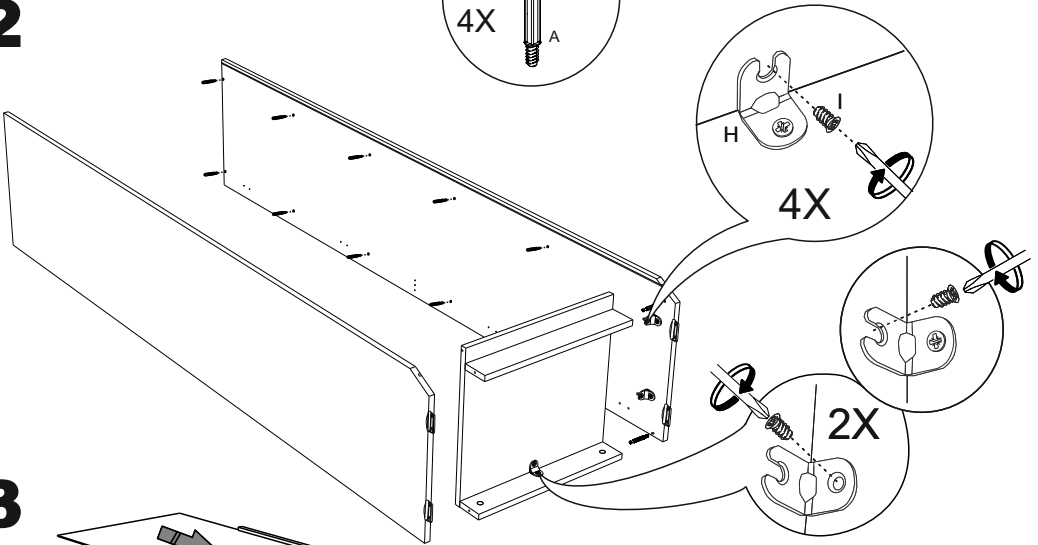
4X



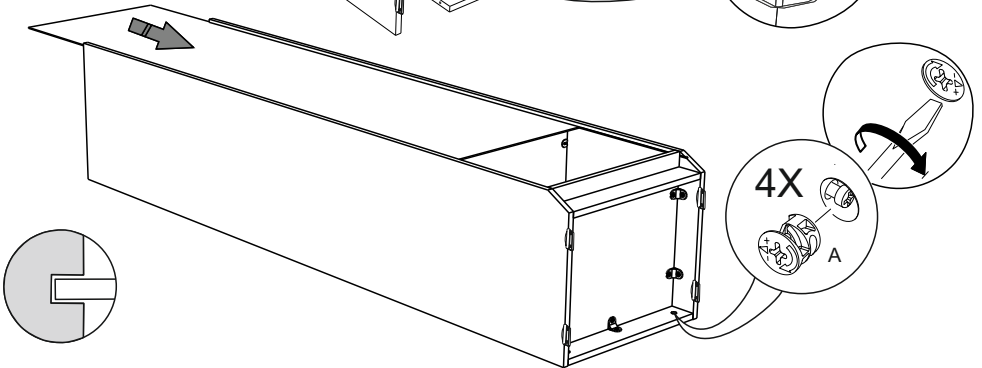
1



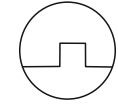
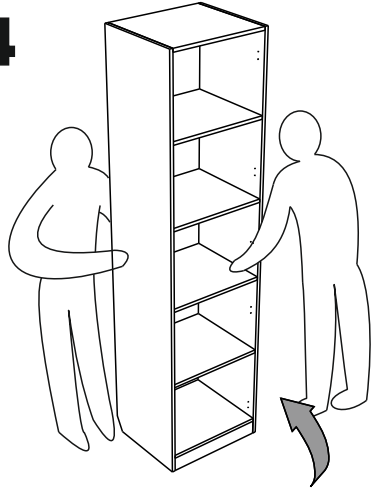
2



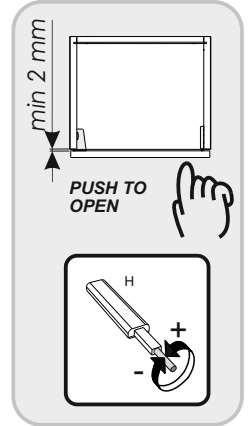
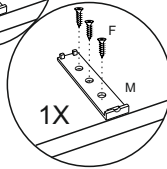
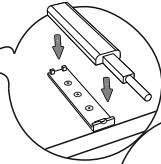
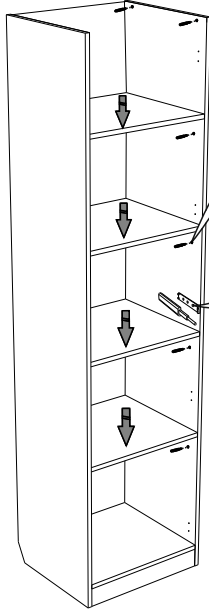
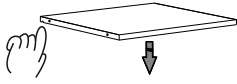
3



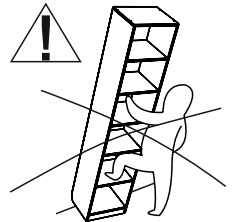
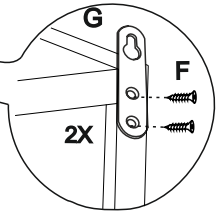
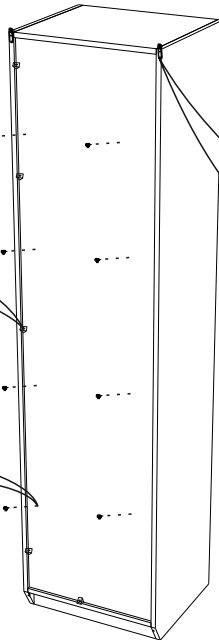
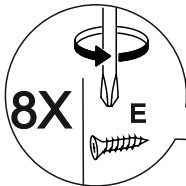
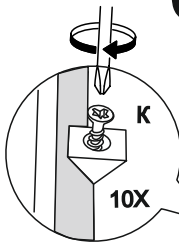
4



5



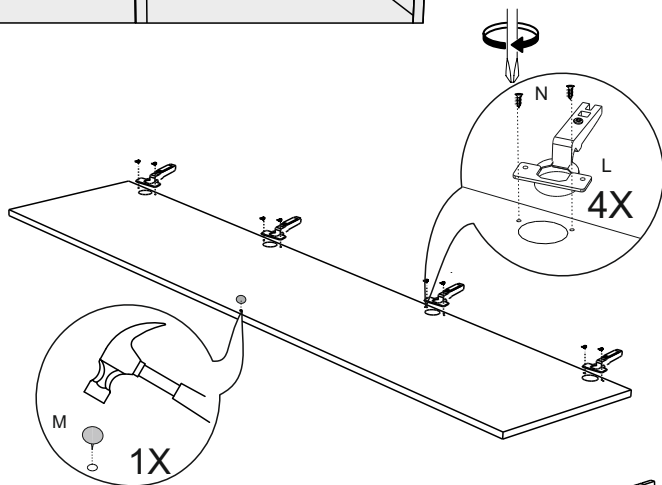
6



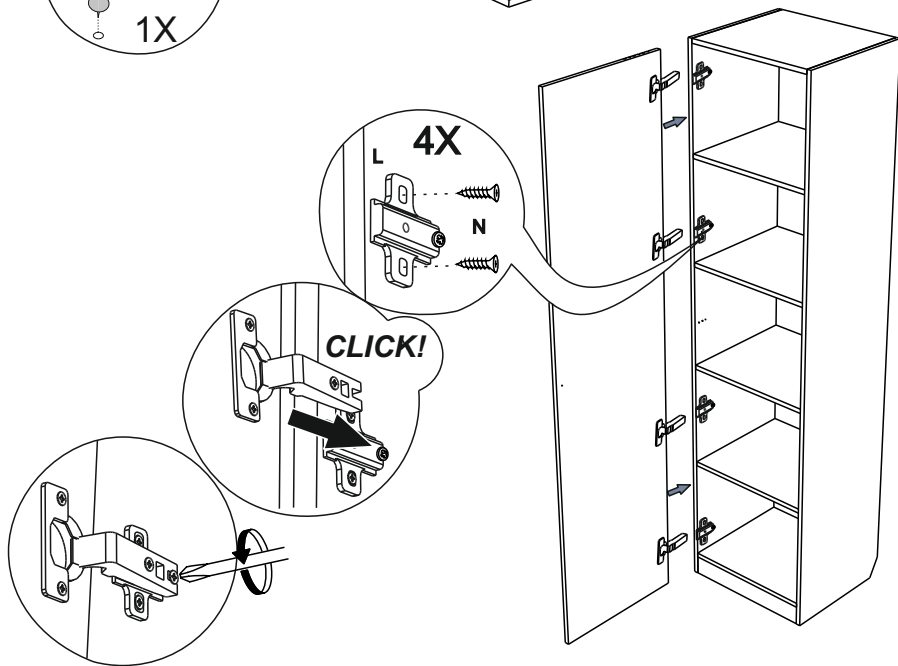
7

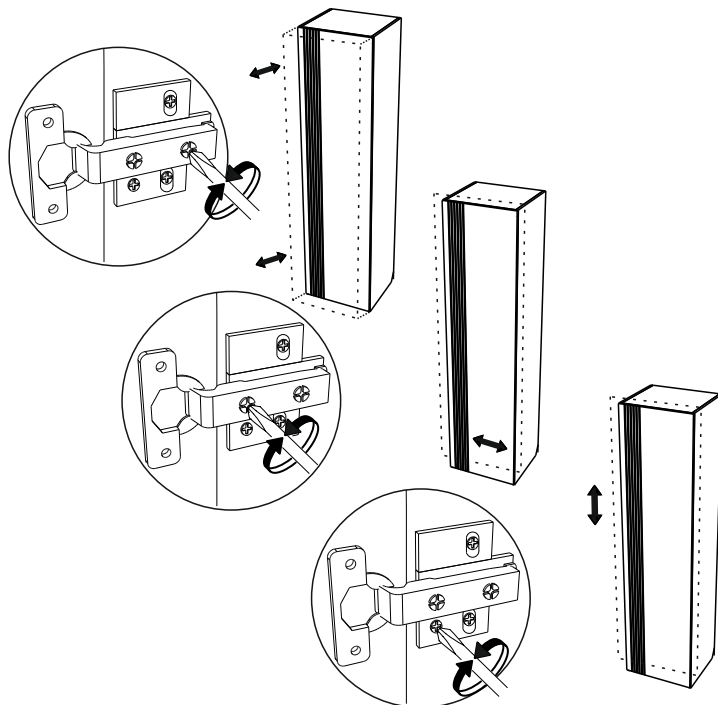


8



9





11. Рекомендации по эксплуатации и обслуживанию

Сборка изделия должна проводиться в порядке, изложенном в настоящем руководстве. Удаление пыли с изделия следует проводить сухой мягкой салфеткой. Во избежание деформации деталей и изменения цвета изделия не устанавливать мебель на прямом солнечном свете.

В новой мебели может присутствовать специфичный запах, который является безопасным для здоровья, жизни и соответствует нормам: ГОСТ 30255-2014, ТР ТС 025/2012 ст.5 п.3. Для его устранения рекомендуется проветривать мебель в первые дни эксплуатации.

При эксплуатации изделия **ЗАПРЕЩАЕТСЯ**:

- 1) устанавливать мебель вблизи отопительных приборов, вплотную к сырým стенам и в помещениях с относительной влажностью более 70%;
- 2) применять химические чистящие средства для уборки мебели.

12. Гарантии изготовителя

4.1 Гарантийный срок эксплуатации изделия - 18 месяцев со дня продажи магазином. В период гарантийного срока изготовитель гарантирует ремонт изделий или их замену, если потребителем не нарушены правила эксплуатации.

4.2 Изготовитель оставляет за собой право вносить изменения в конструкцию изделия, не ухудшая его конструктивные и эксплуатационные характеристики.

ООО "Фабрика 38"

Россия, 426010, Удмуртская Республика, г.Ижевск, ул. Саратовская, д.37А
Тел./факс +7(3412)74-29-81 zakaz@38fabrika.ru <https://fabrika38.com>