

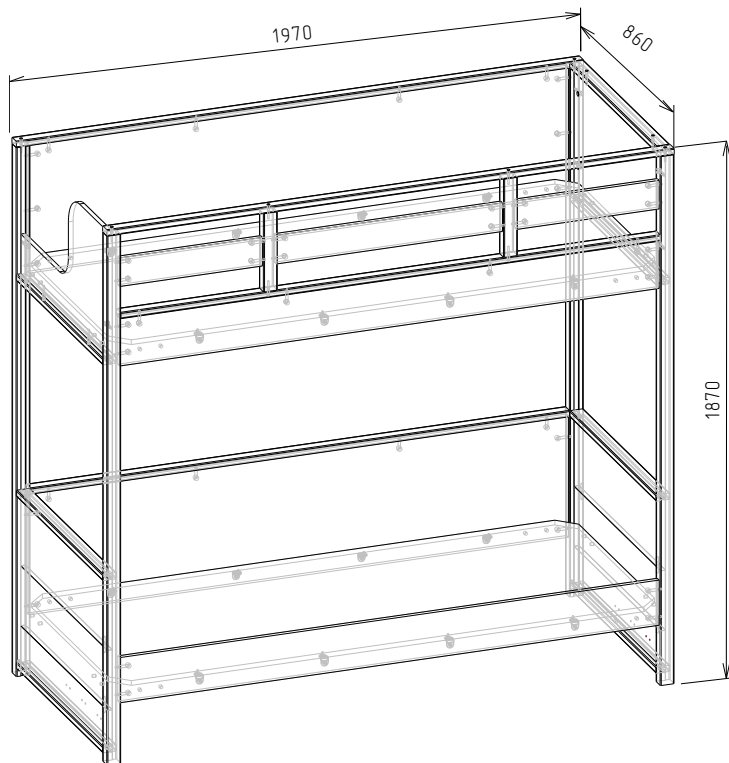
**Кровать двухъярусная универсальная.
Комплект «Робин Вуд» и «НьюТон»
Руководство по сборке и эксплуатации изделия.**

Сборку изделия должен производить квалифицированный сборщик.

1. Назначение изделия.

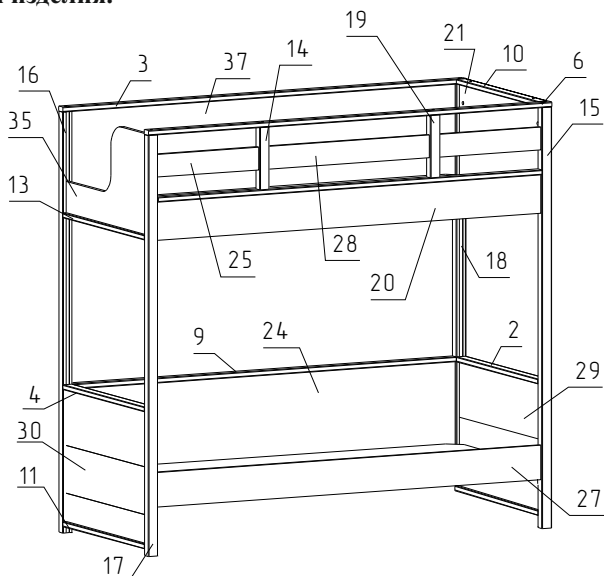
- 1.1 Кровать служит для организации спального места.
- 1.2. Равномерно распределенная нагрузка на кровать не должна превышать 80 кг.

2. Внешний вид и габариты изделия.

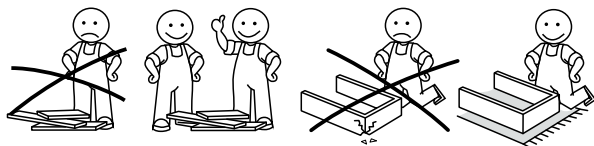
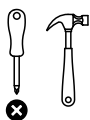


Изготовитель оставляет за собой право вносить изменения в конструкцию изделия, не ухудшая его конструктивные и эксплуатационные характеристики.



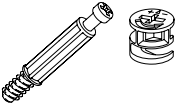


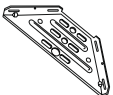

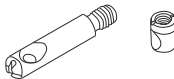

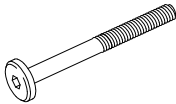
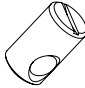
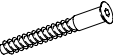
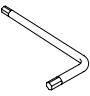

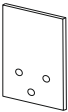

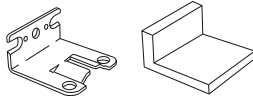
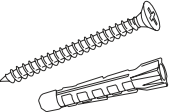


3. Комплектация изделия.

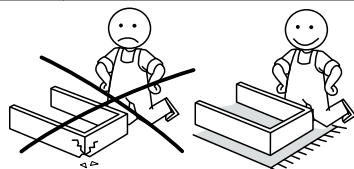
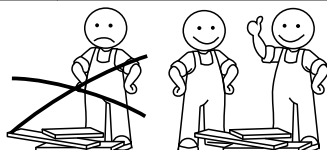
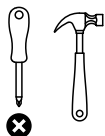


№ дет.	Наименование детали	Длина	Ширина	Толщина	Кол-во
		мм.			
2, 4	Профиль	781	50	20	1
3	Профиль	1970	50	20	1
5	Профиль	1874	50	20	1
6	Профиль	1970	50	20	1
7, 11	Профиль	781	50	20	1
8	Профиль	781	50	20	1
9	Профиль	1874	50	20	1
10	Профиль	781	50	20	1
13	Профиль	781	50	20	1
14, 19	Профиль	274	48	40	1
15,16,17,18	Профиль	1850	48	40	1
20	Царга	1874	169	16	1
21	Стенка боковая	785	446	16	1
29,30	Стенка боковая	785	586	16	2
24	Стенка задняя	1874	425	16	1
25	Царга	496	100	16	2
27	Царга	1874	152	16	1
28	Царга	786	100	16	1
33	Дно	1900	805	16	2
35	Бок	446	785	16	1
37	Стенка задняя	1874	450	16	1
	Руководство по эксплуатации				1
	Комплект фурнитуры				1



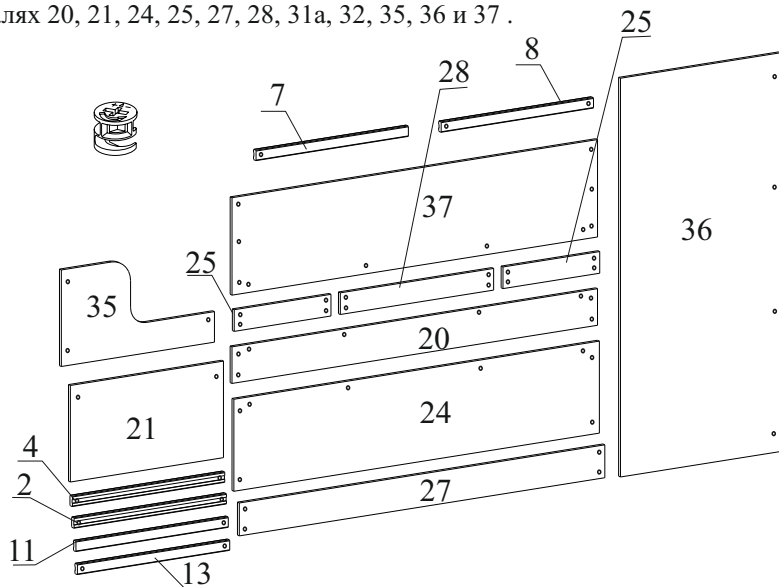
4. Комплектация фурнитуры

<p>Евровинт 6x13</p>  <p>40 шт</p>	<p>Стяжка угловая</p>  <p>20 шт</p>	<p>Эксцентрик</p>  <p>51 шт</p>	<p>Заглушка для эксцентрика</p>  <p>49 шт</p>	<p>Заглушка для евровинта</p>  <p>12 шт</p>
<p>Кронштейн ФМС 260*260</p>  <p>8 шт</p>	<p>Подпятник войлочный</p>  <p>4 шт</p>	<p>Стяжка коническая D 10</p>  <p>12 шт</p>		
<p>Саморез 4,2x13</p>  <p>12 шт</p>	<p>Винт М6x80</p>  <p>2 шт</p>	<p>Гайка бочонок</p>  <p>2 шт</p>		
<p>Евровинт 7x50</p>  <p>12 шт</p>	<p>Ключ для евровинтов</p>  <p>1 шт</p>	<p>Винт 6x12</p>  <p>32 шт</p>		
<p>Платик 57*100</p>  <p>2 шт</p>	<p>Стяжка межсекционная</p>  <p>6 шт</p>	<p>Держатель задний</p>  <p>2 шт</p>		
<p>Дюбель 8x50</p>  <p>4 шт</p>	<p>Саморез 3,5x30</p>  <p>4 шт</p>	<p>Заглушка технологическая</p>  <p>6 шт</p>		

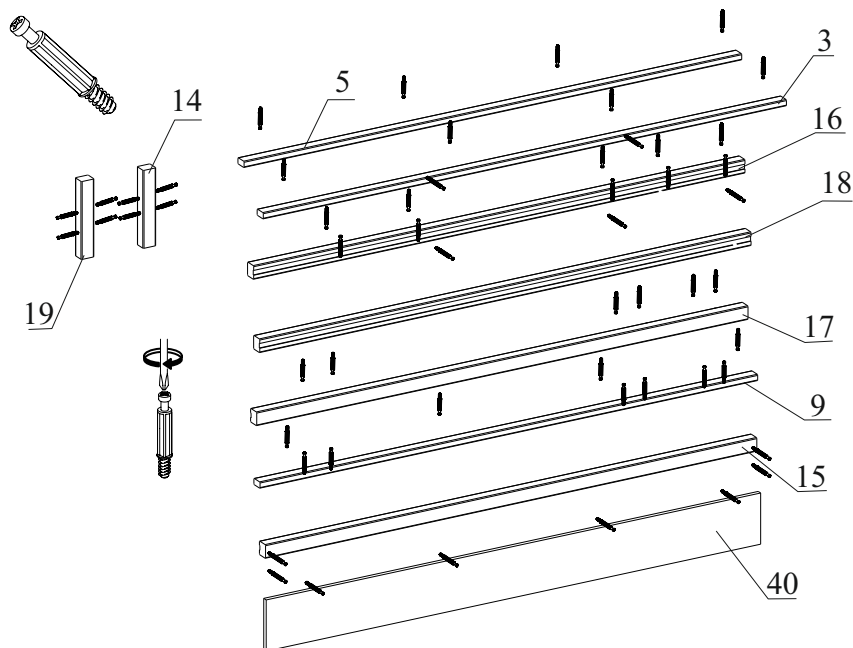


5. Установка фурнитуры.

5.1. Вставьте бочонки угловой и конической стяжек в отверстия 15x13 и 10x13 на деталях 20, 21, 24, 25, 27, 28, 31а, 32, 35, 36 и 37.

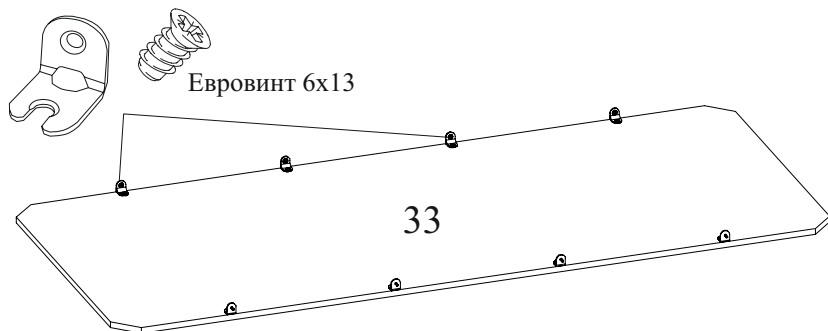


5.2. Закрепите дюбеля угловой и конической стяжек в детали 3, 5, 9, 14, 15, 16, 17, 18, 19 и 40.



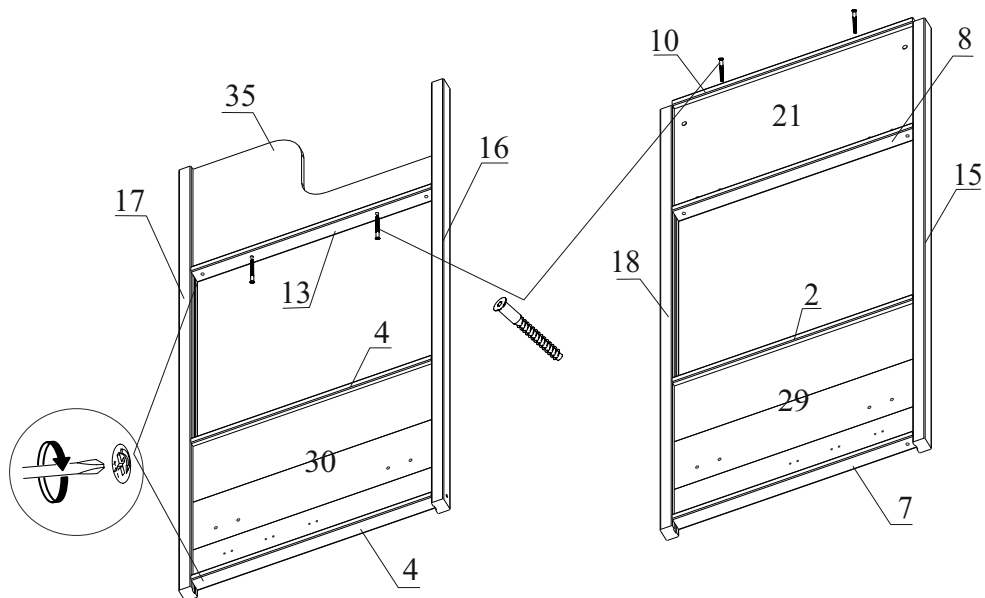
В процессе хранения, возможно искривление детали 3. При сборке деталь 3 с деталью 37 кривизна устраняется.

5.4. Закрепите на детали 33 стяжки угловые с помощью евровинтов 6x13.

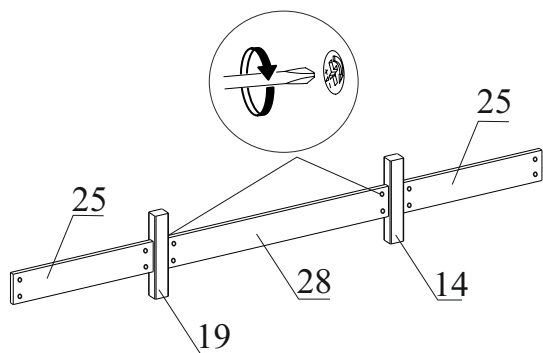


6. Сборка кровати. ВНИМАНИЕ! При сборке избегать неосторожных ударов и излишних усилий. Сборку производить в горизонтальном положении.

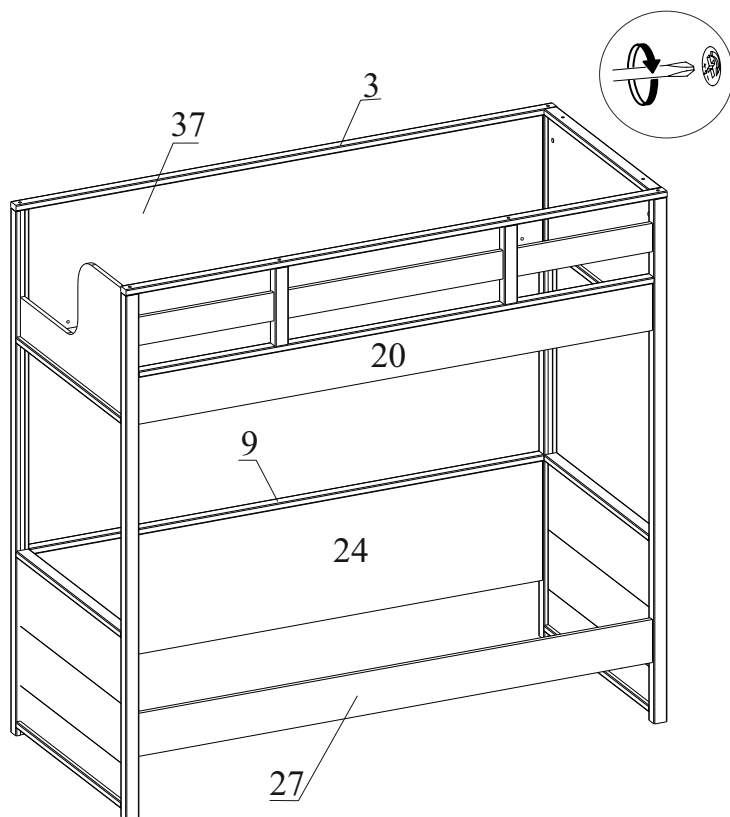
6.1. Закрепите детали боковин кровати затянув эксцентрики и конфирматы 7x50.



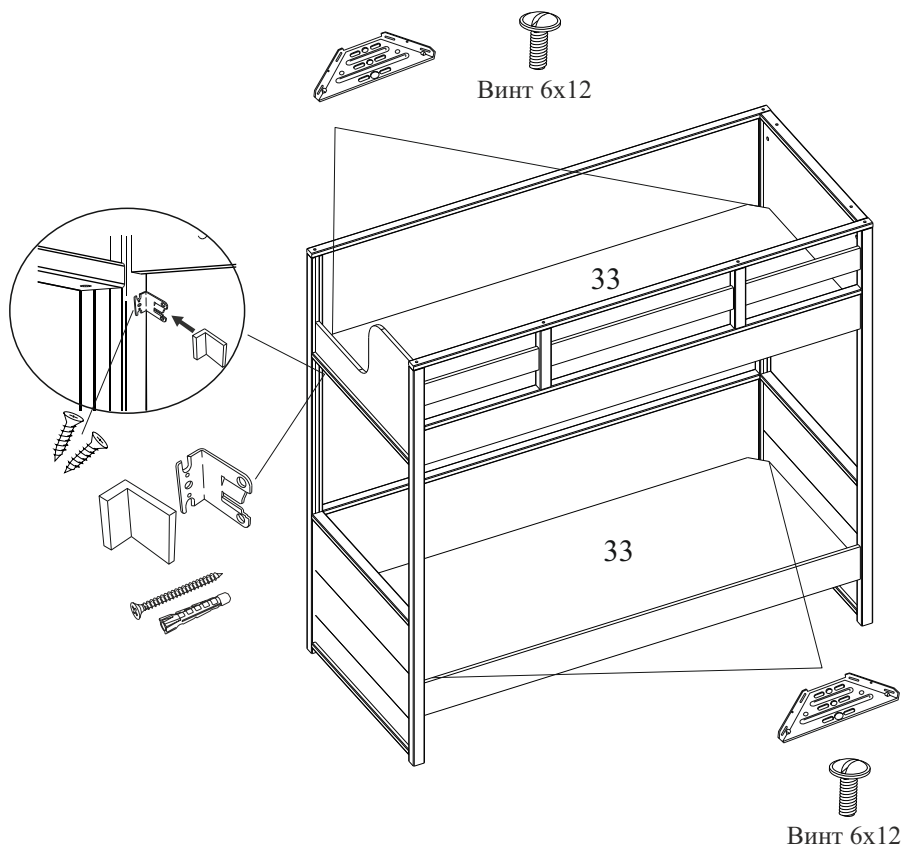
6.2. Закрепите детали 19, 14, 25, 28 вставив и затянув эксцентрики.



6.5. Закрепите детали 37, 3, 20, 24, 37 и 20 между боковинами затянув эксцентрики.



6.6. Закрепите кронштейны ФМС с помощью винтов 6x12. Закрепите детали 33 еврвинтами 6x13 через угловые стяжки.



6.7 Для обеспечения большей устойчивости, к стойкам кровати закрепить держатель-уголок саморезами 3,5x25 и закрепить к стене. Не допускается крепление кровати только к стене, если стена сделана из гипсокартона.

7. Рекомендации по эксплуатации и обслуживанию

Сборка изделия должна проводиться в порядке, изложенном в настоящем руководстве. Удаление пыли с изделия следует проводить сухой мягкой салфеткой. Во избежание деформации деталей и изменения цвета изделия не устанавливать мебель на прямом солнечном свете.

В новой мебели может присутствовать специфичный запах, который является безопасным для здоровья, жизни и соответствует нормам: ГОСТ 30255-2014, ТР ТС 025/2012 ст.5 п.3.

Для его устранения рекомендуется проветривать мебель в первые дни эксплуатации.

При эксплуатации изделия **ЗАПРЕЩАЕТСЯ :**

- 1) устанавливать мебель вблизи отопительных приборов, вплотную к сырým стенам и в помещениях с относительной влажностью более 70%;
- 2) применять химические чистящие средства для уборки мебели.

8. Гарантии изготовителя

8.1 Гарантийный срок эксплуатации изделия - 18 месяцев со дня продажи магазином. В период гарантийного срока изготовитель гарантирует ремонт изделий или их замену, если потребителем не нарушены правила эксплуатации.

8.2 Изготовитель оставляет за собой право вносить изменения в конструкцию изделия, не ухудшая его конструктивные и эксплуатационные характеристики.

ООО "Фабрика 38"

Россия, Удмуртская Республика, г.Ижевск, ул. Саратовская, д.37А

Тел./факс (3412) 74-29-81

zakaz@38fabrika.ru

<https://fabrika38.com>