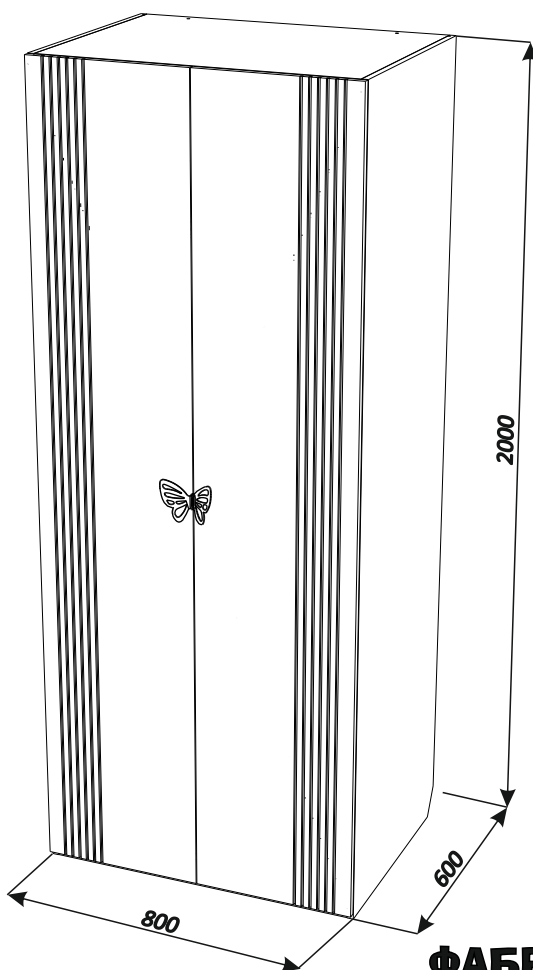


МИШЕЛЬ

Шкаф платяной



Шкаф платяной. Комплект «Мишель»

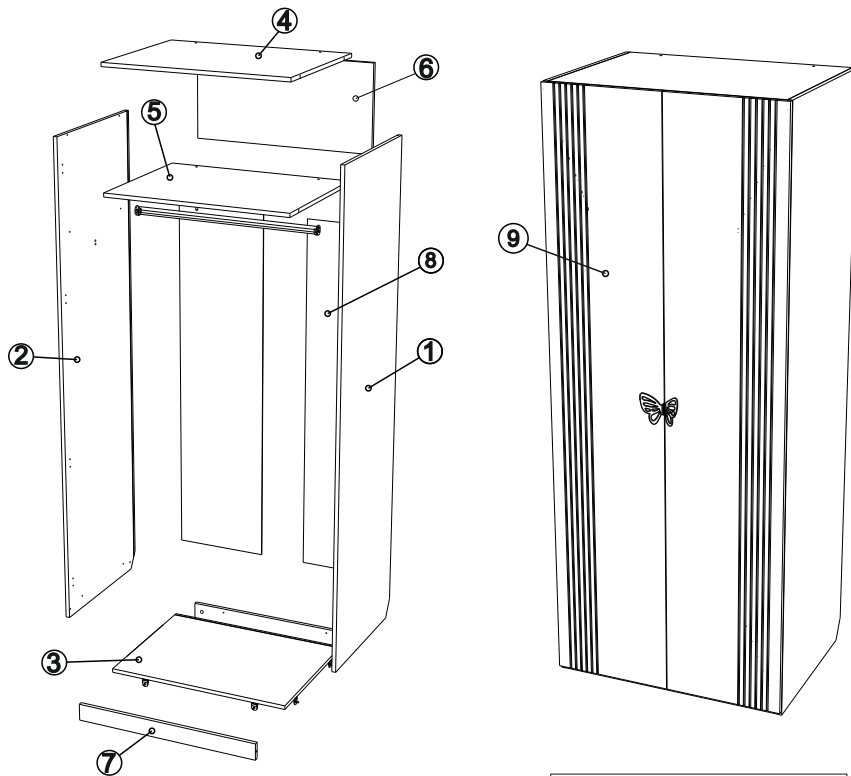
Руководство по сборке и эксплуатации изделия.

Сборку изделия должен производить квалифицированный сборщик.

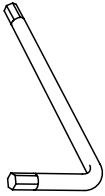
1. Назначение изделия.

Шкаф платяной предназначен для хранения вещей.

2. Комплектация изделия.

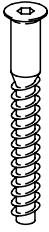


№ дет.	Наименование детали	Тип 1			Кол-во
		Длина	Ширина	Толщина	
		мм.			
1	Боковина правая	2000	584	16	1
2	Боковина левая	2000	584	16	1
3	Дно	768	584	16	1
4	Крыша	768	584	16	1
5	Горизонтальная	768	583	16	1
6	Задняя стенка	366	768	16	1
7	Цоколь	768	70	16	2
8	Задняя стенка	1526	388	3	2
9	Фасад	1985	398	16	2
Комплект фурнитуры, паспорт					



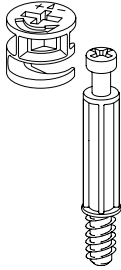
A

1X



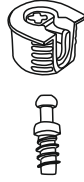
B

4X



C

4X



D

8X



E

16X



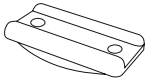
F

4X



G

8X



H

4X



I

8X



J

16X



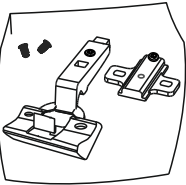
K

4X



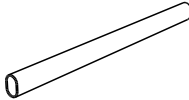
L

4X



M

8X



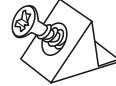
N

1X



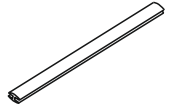
O

2X



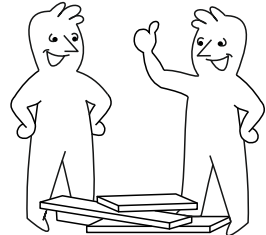
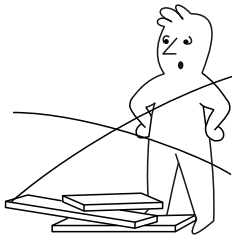
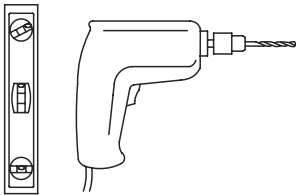
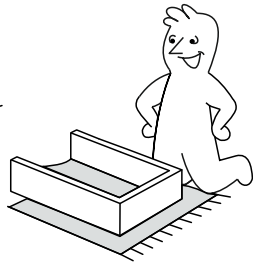
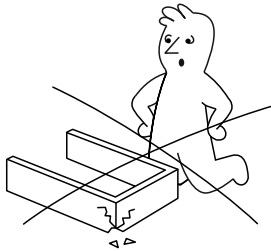
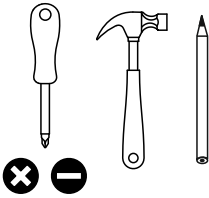
P

16X

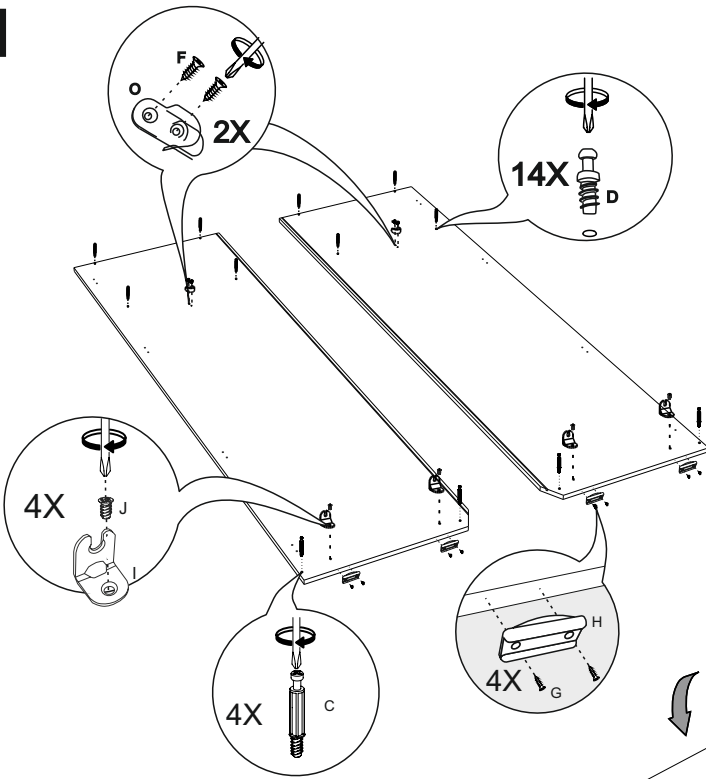


Q

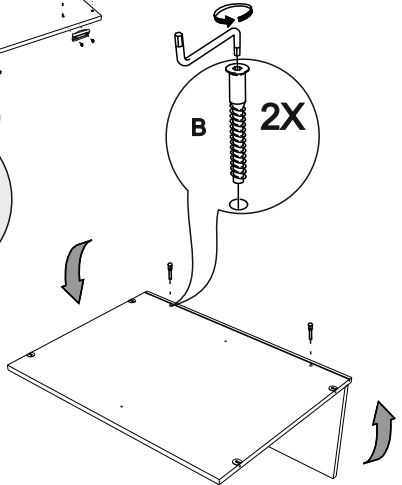
1X



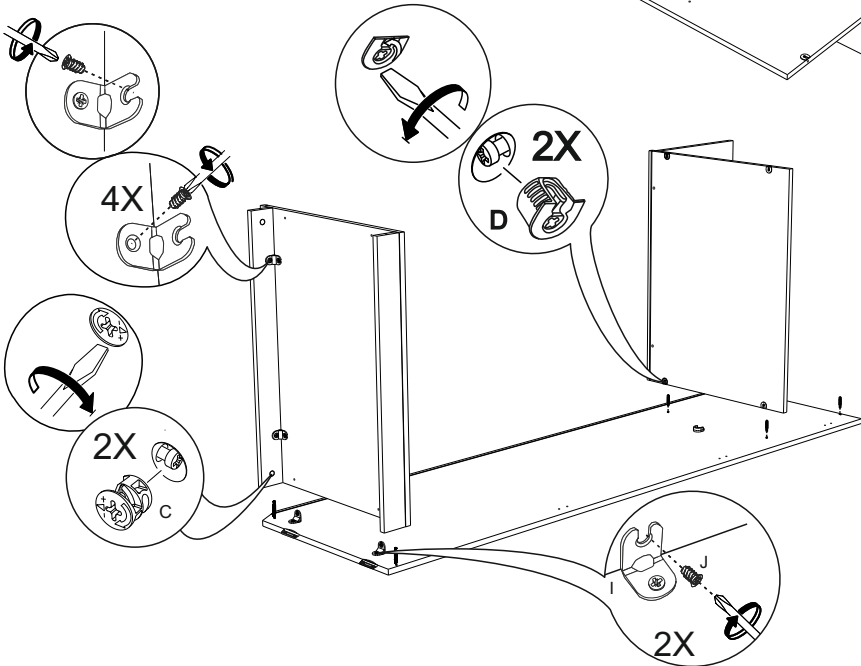
1



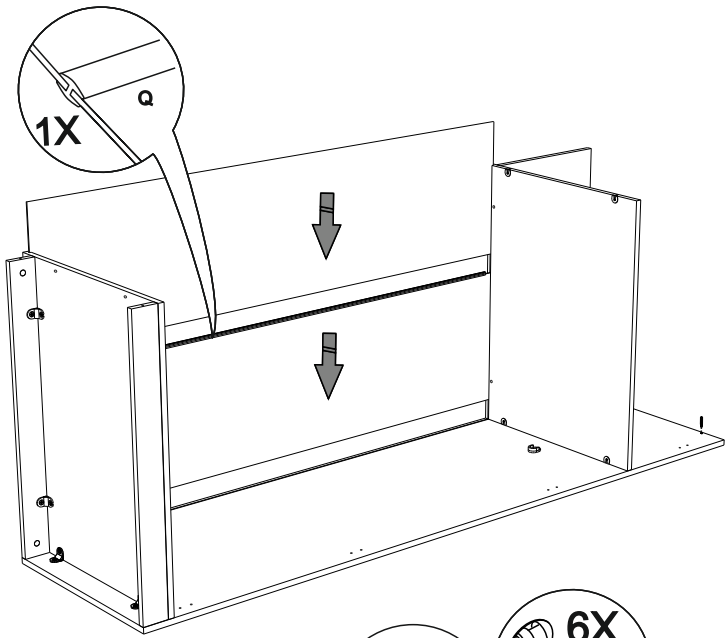
2



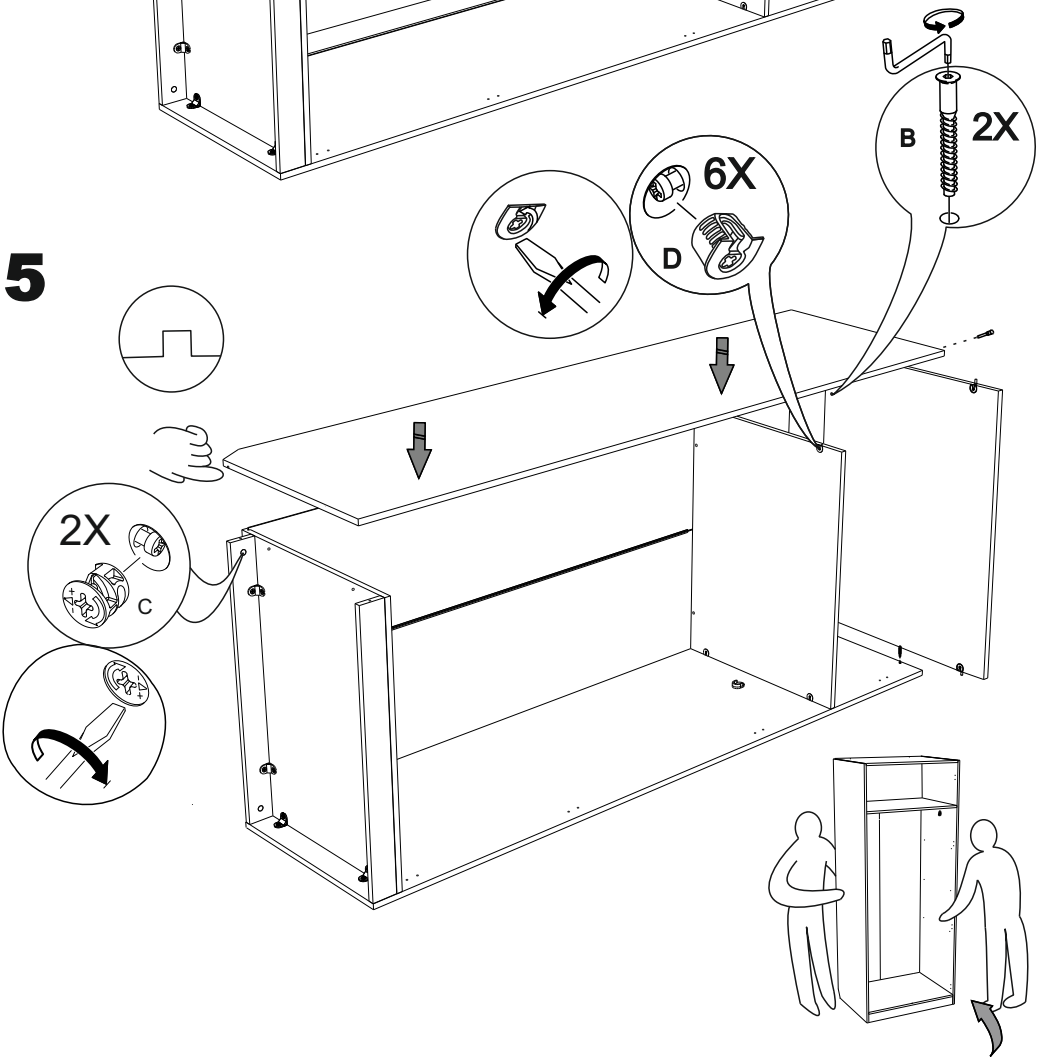
3



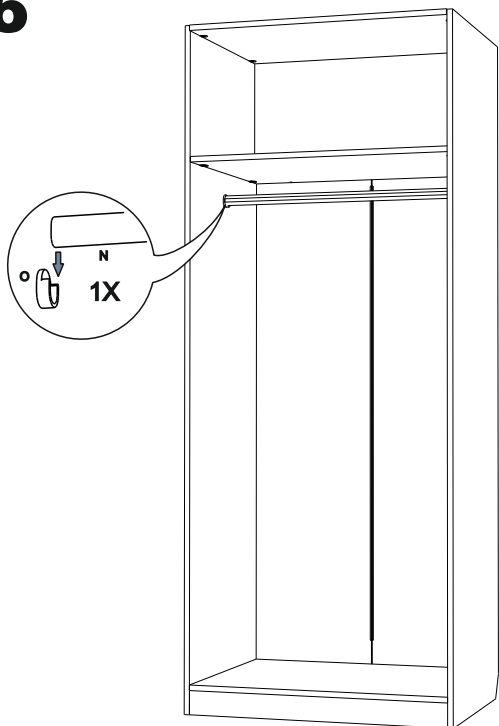
4



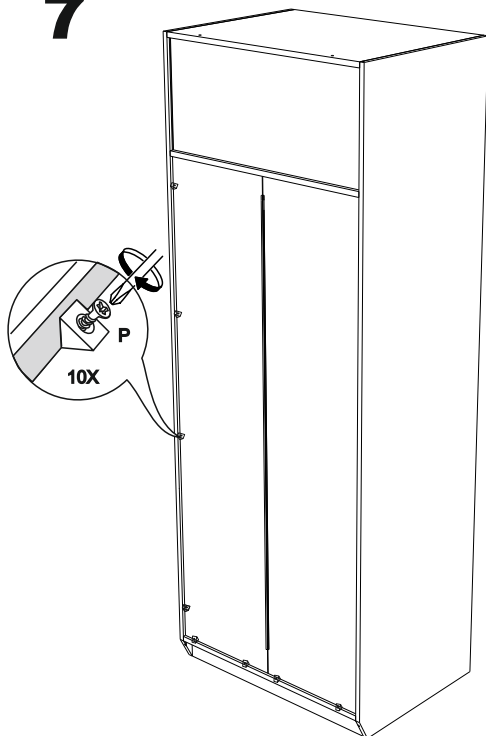
5



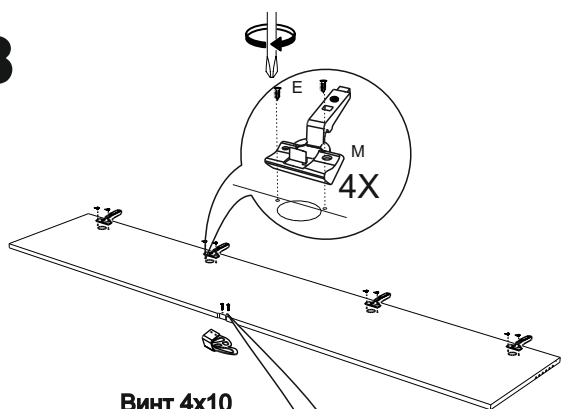
6



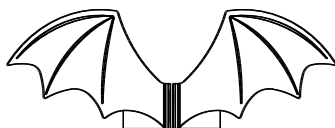
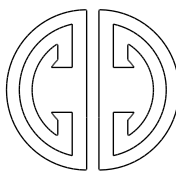
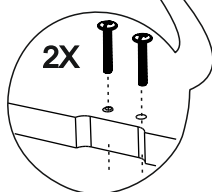
7



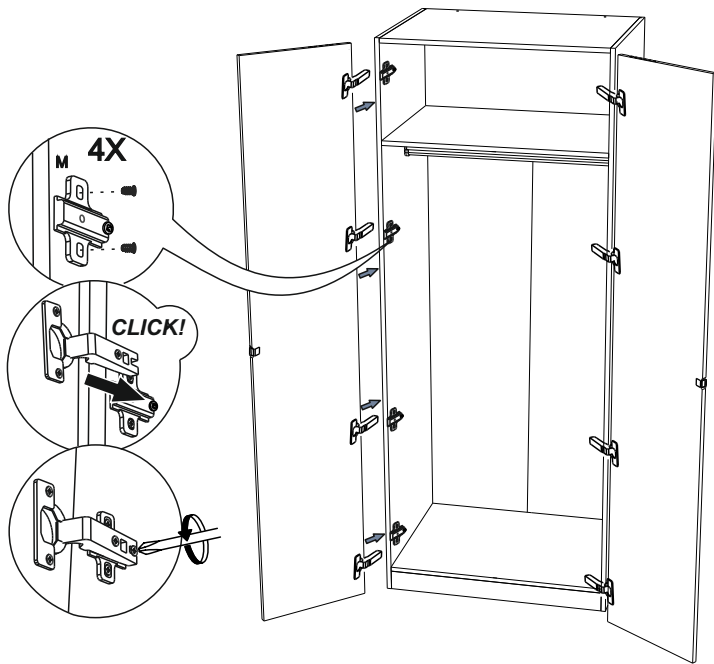
8



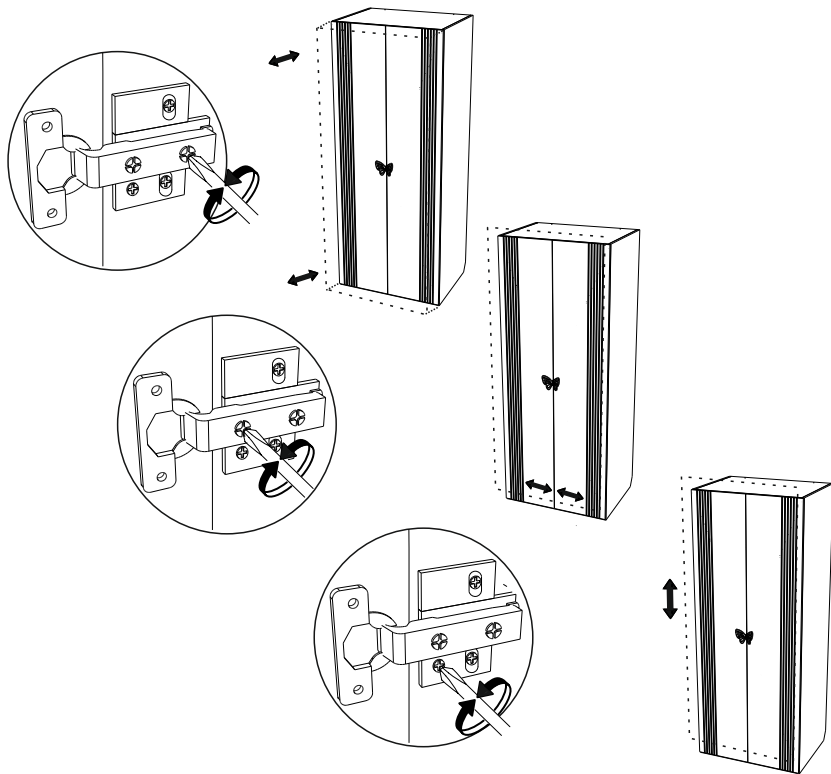
Винт 4x10

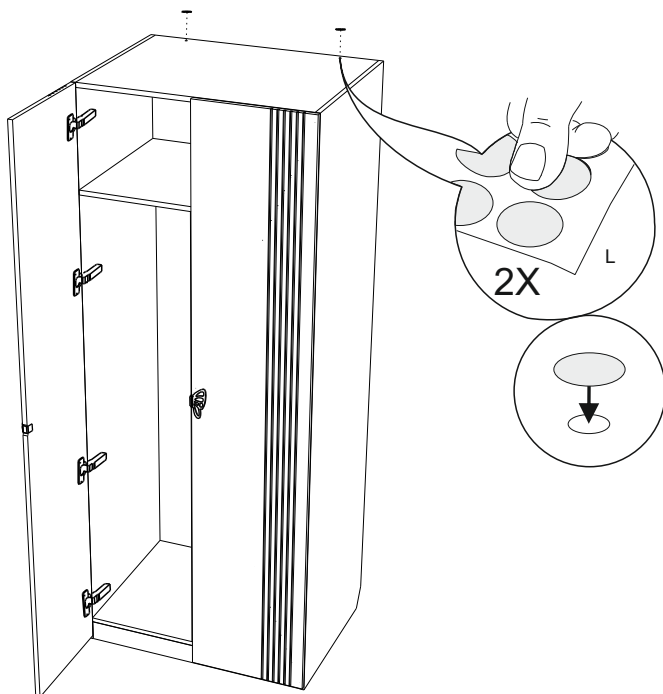


9



10





12. Рекомендации по эксплуатации и обслуживанию

Сборка изделия должна проводиться в порядке, изложенном в настоящем руководстве. Удаление пыли с изделия следует проводить сухой мягкой салфеткой. Во избежание деформации деталей и изменения цвета изделия не устанавливать мебель на прямом солнечном свете.

В новой мебели может присутствовать специфичный запах, который является безопасным для здоровья, жизни и соответствует нормам: ГОСТ 30255-2014, ТР ТС 025/2012 ст.5 п.3. Для его устранения рекомендуется проветривать мебель в первые дни эксплуатации.

При эксплуатации изделия **ЗАПРЕЩАЕТСЯ**:

- 1) устанавливать мебель вблизи отопительных приборов, вплотную к сырým стенам и в помещениях с относительной влажностью более 70%;
- 2) применять химические чистящие средства для уборки мебели.

13. Гарантии изготовителя

4.1 Гарантийный срок эксплуатации изделия - 18 месяцев со дня продажи магазином. В период гарантийного срока изготовитель гарантирует ремонт изделий или их замену, если потребителем не нарушены правила эксплуатации.

4.2 Изготовитель оставляет за собой право вносить изменения в конструкцию изделия, не ухудшая его конструктивные и эксплуатационные характеристики.

ООО "Фабрика 38"

Россия, 426010, Удмуртская Республика, г.Ижевск, ул. Саратовская, д.37А
Тел./факс +7(3412)74-29-81 zakaz@38fabrika.ru <https://fabrika38.com>