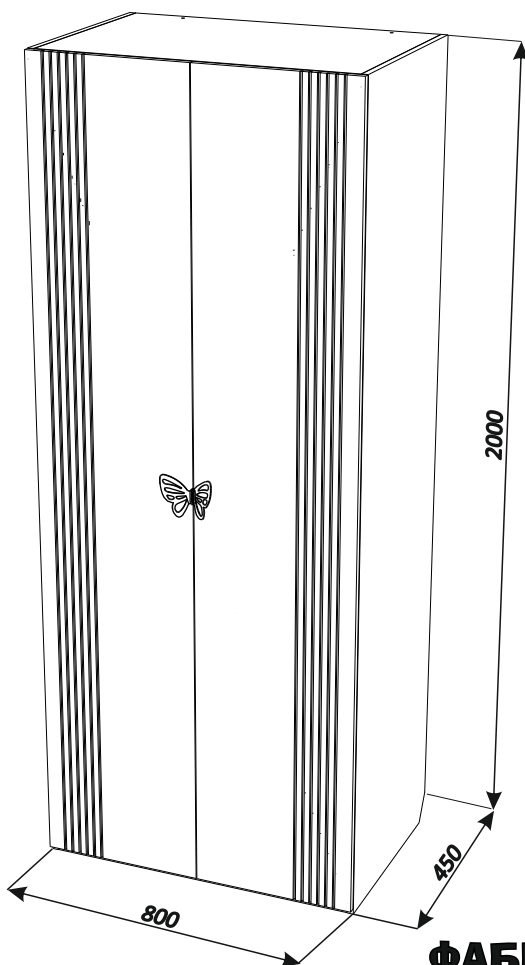


МИШЕЛЬ

Шкаф для книг



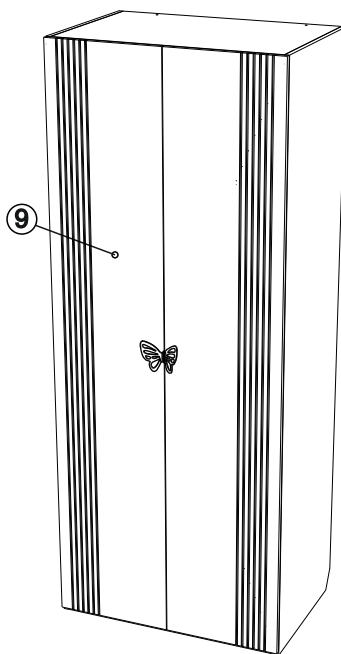
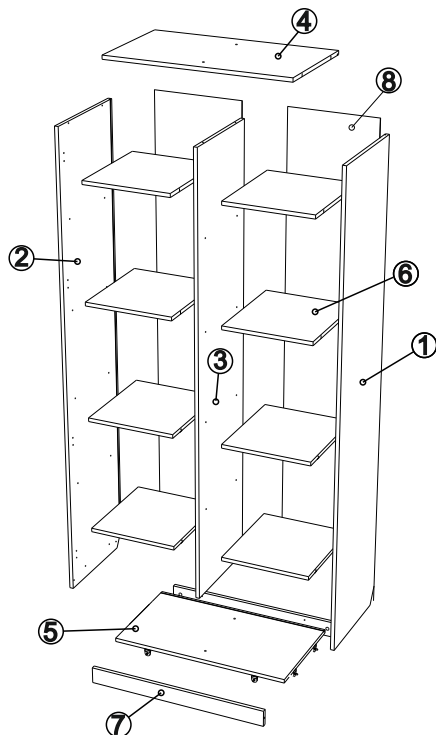
Шкаф для книг. Комплект «Мишель» Руководство по сборке и эксплуатации изделия.

Сборку изделия должен производить квалифицированный сборщик.

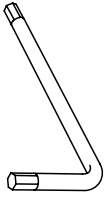
1. Назначение изделия.

Шкаф для книг предназначен для хранения вещей.

2. Комплектация изделия.

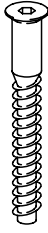


№ дет.	Наименование детали	Тип 1			Кол-во
		Длина	Ширина	Толщина	
		мм.			
1	Боковина правая	2000	434	16	1
2	Боковина левая	2000	434	16	1
3	Вертикальная	1898	420	16	1
4	Крыша	768	434	16	1
5	Дно	768	434	16	1
6	Полка	376	419	16	8
7	Цоколь	768	70	16	2
8	Задняя стенка	1908	388	3	2
9	Фасад	1985	398	16	2
Комплект фурнитуры, паспорт					



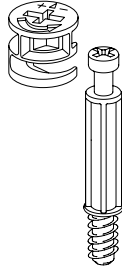
A

1X



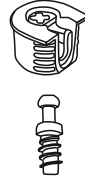
B

4X



C

4X



D

36X



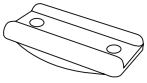
E

16X



F

34X



G

4X



H

8X



I

16X



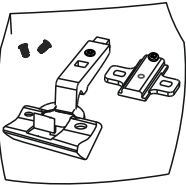
J

4X



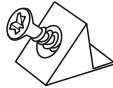
K

4X



L

8X



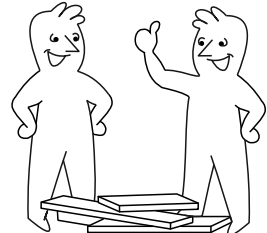
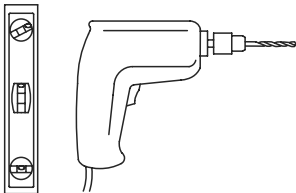
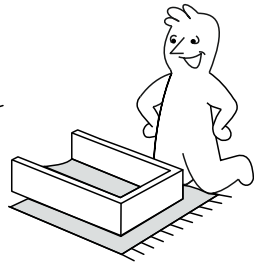
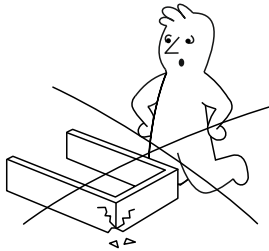
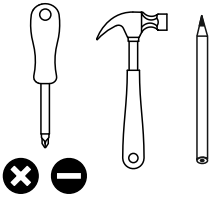
M

16X

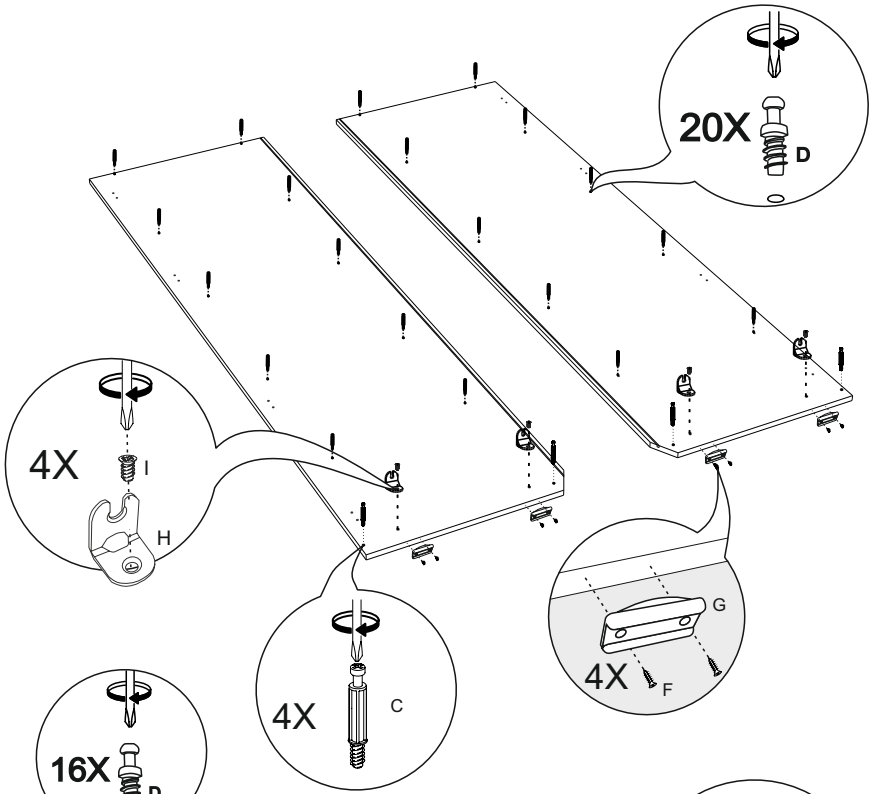


N

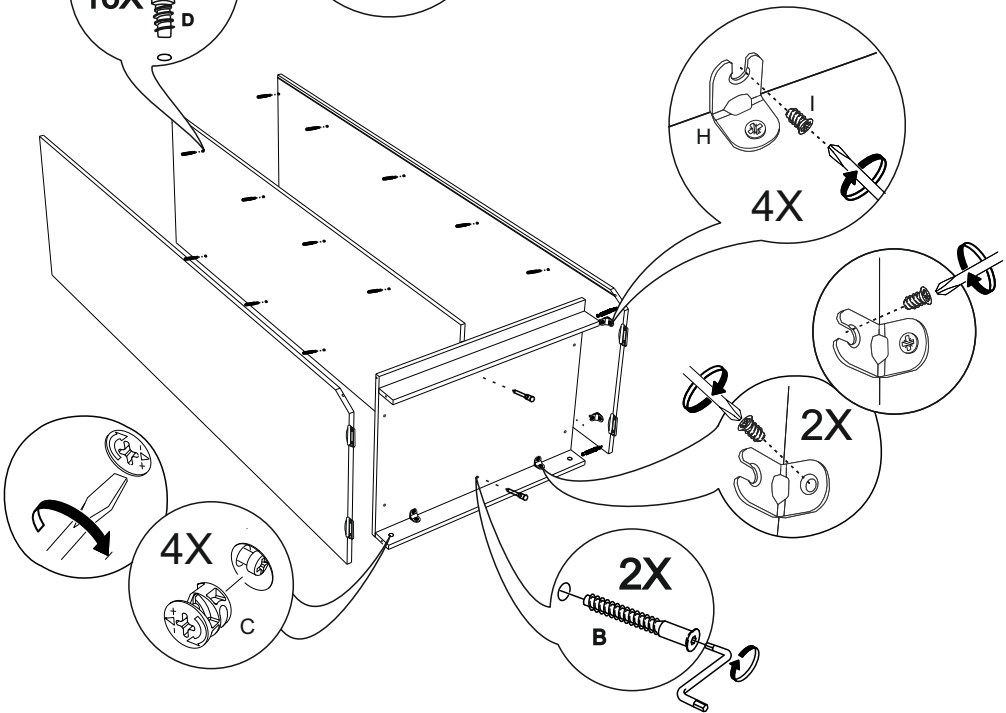
10X



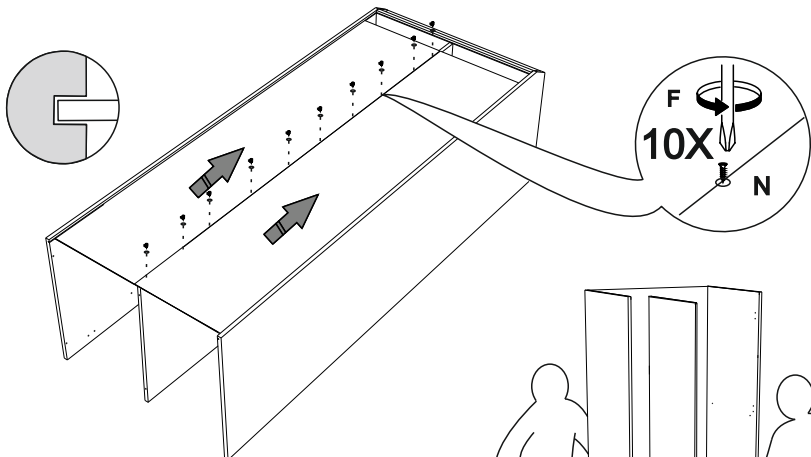
1



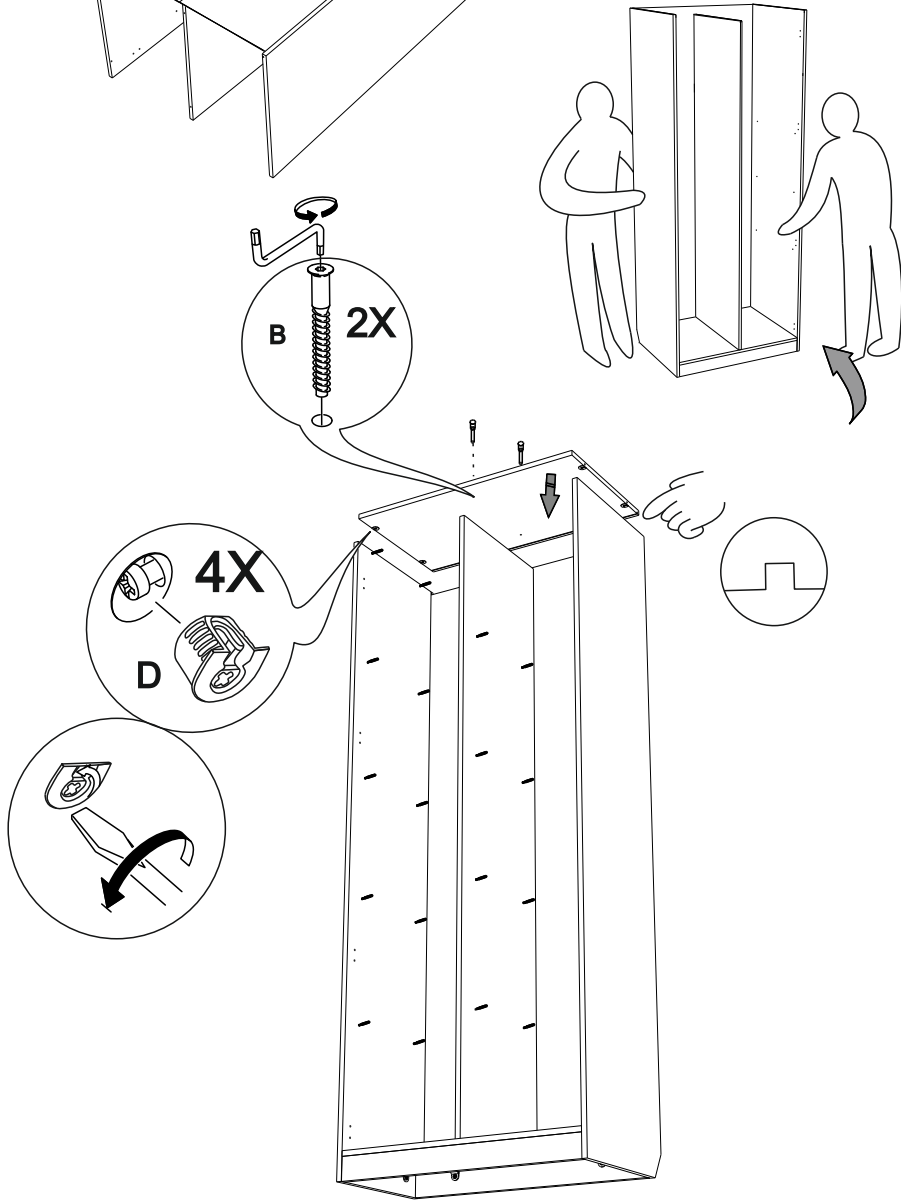
2



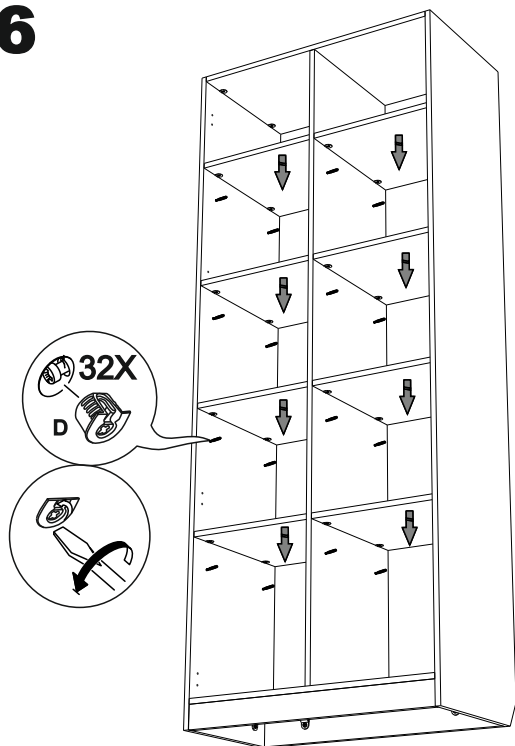
3



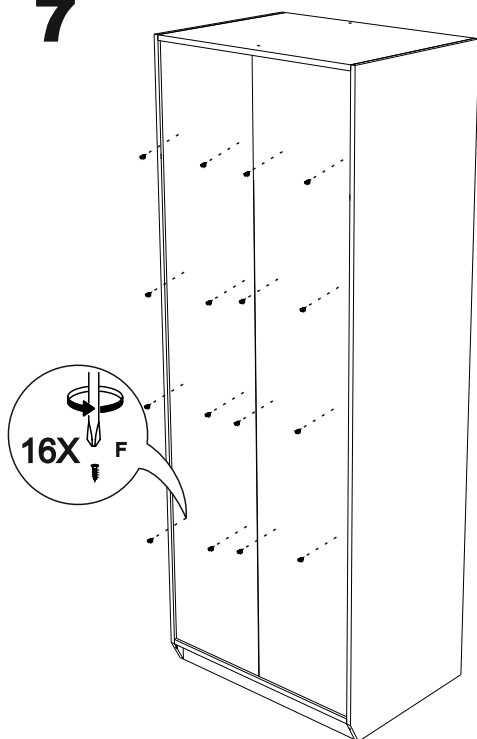
4



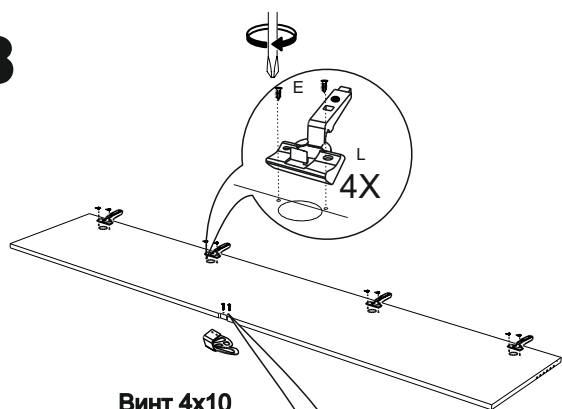
6



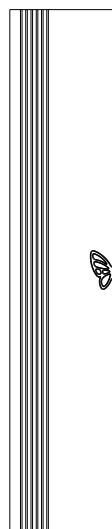
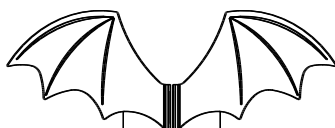
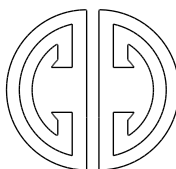
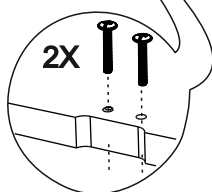
7



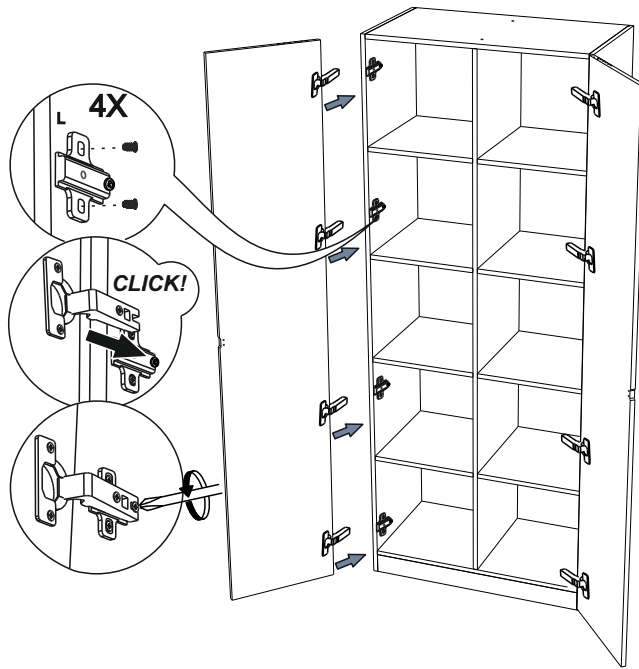
8



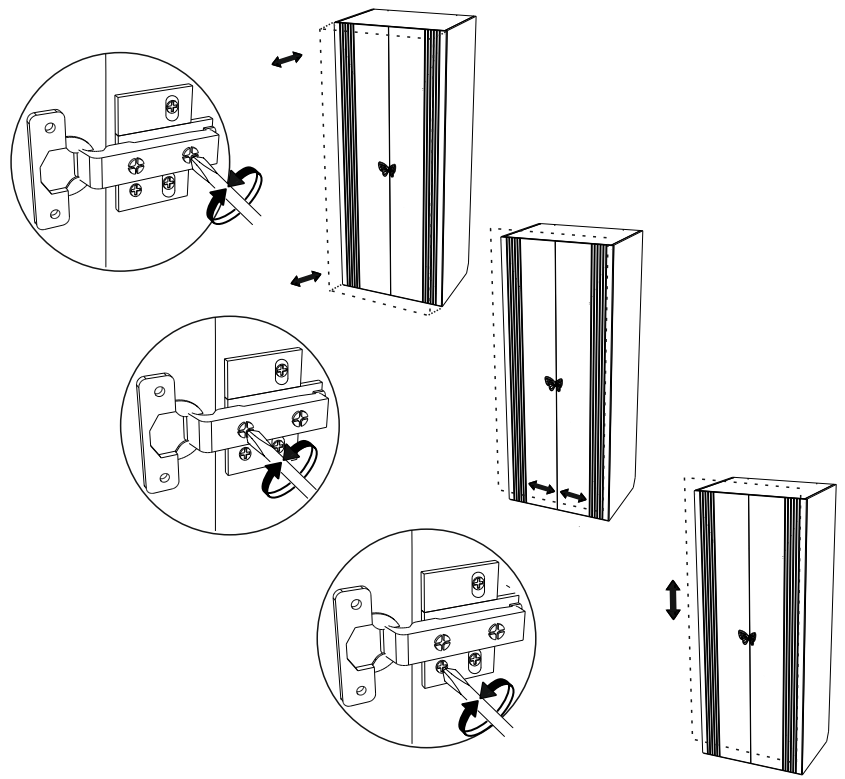
Винт 4x10

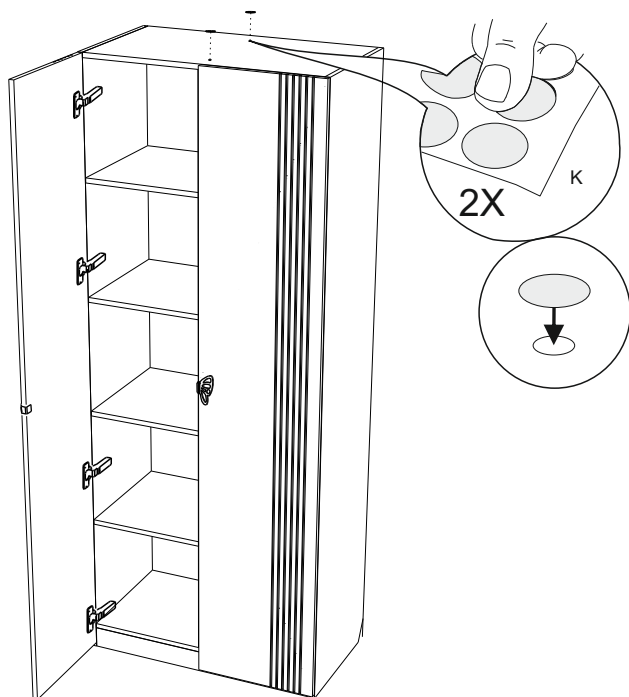


9



10





12. Рекомендации по эксплуатации и обслуживанию

Сборка изделия должна проводиться в порядке, изложенном в настоящем руководстве. Удаление пыли с изделия следует проводить сухой мягкой салфеткой. Во избежание деформации деталей и изменения цвета изделия не устанавливать мебель на прямом солнечном свете.

В новой мебели может присутствовать специфичный запах, который является безопасным для здоровья, жизни и соответствует нормам: ГОСТ 30255-2014, ТР ТС 025/2012 ст.5 п.3. Для его устранения рекомендуется проветривать мебель в первые дни эксплуатации.

При эксплуатации изделия **ЗАПРЕЩАЕТСЯ**:

- 1) устанавливать мебель вблизи отопительных приборов, вплотную к сырým стенам и в помещениях с относительной влажностью более 70%;
- 2) применять химические чистящие средства для уборки мебели.

13. Гарантии изготовителя

4.1 Гарантийный срок эксплуатации изделия - 18 месяцев со дня продажи магазином. В период гарантийного срока изготовитель гарантирует ремонт изделий или их замену, если потребителем не нарушены правила эксплуатации.

4.2 Изготовитель оставляет за собой право вносить изменения в конструкцию изделия, не ухудшая его конструктивные и эксплуатационные характеристики.

ООО "Фабрика 38"

Россия, 426010, Удмуртская Республика, г.Ижевск, ул. Саратовская, д.37А
Тел./факс +7(3412)74-29-81 zakaz@38fabrika.ru <https://fabrika38.com>