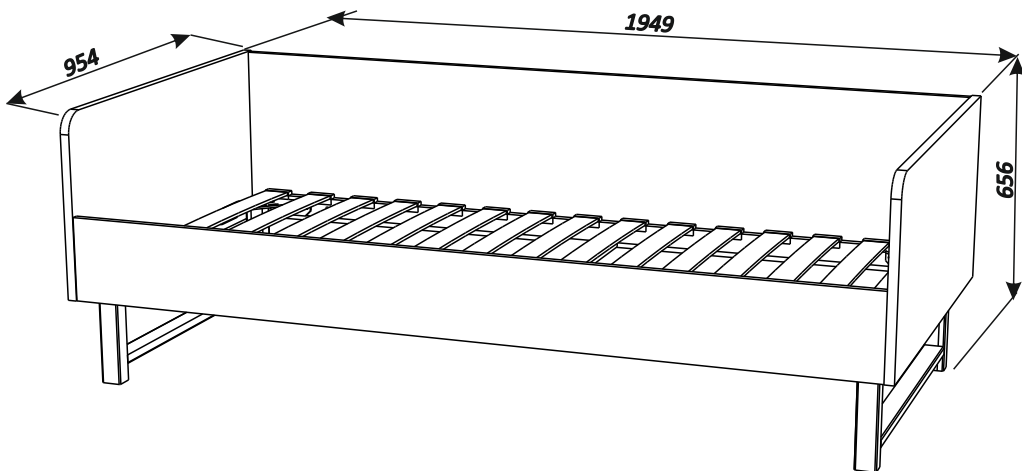


"2+2"

КРОВАТЬ



Кровать.

Комплект «2+2»

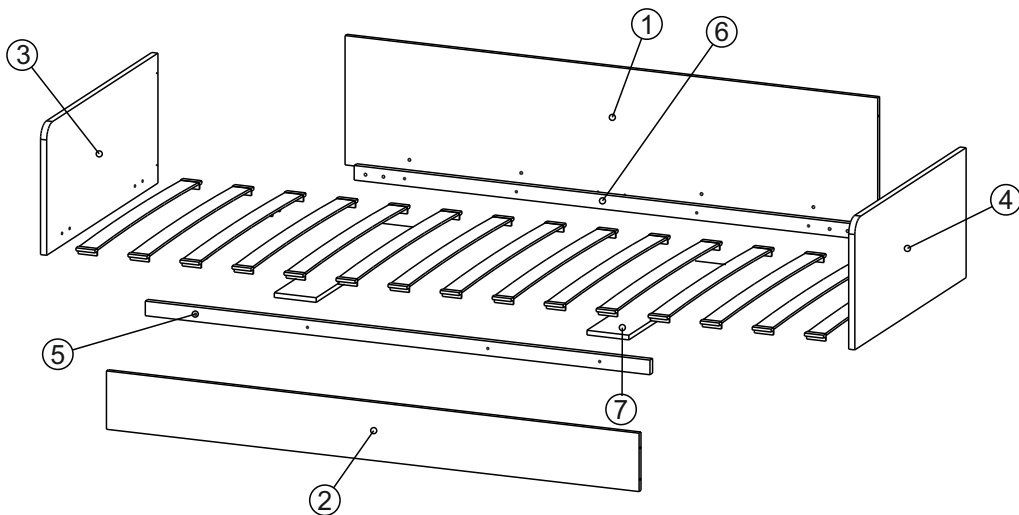
Руководство по сборке и эксплуатации изделия.

Сборку изделия должен производить квалифицированный сборщик.

1. Назначение изделия.

Кровать предназначена для организации спального места.

Равномерно распределенная нагрузка на кровать не должна превышать 80 кг.



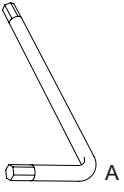
№ дет.	Наименование	Длина	Ширина	Толщина	Кол-во
		мм.			
1	Задняя стенка	1905	443	16	1
2	Фасад	200	1905	16	1
3	Боковина левая	954	445	22	1
4	Боковина правая	954	445	22	1
5	Горизонтальная	1805	50	22	1
6	Горизонтальная	1805	50	22	1
7	Ребро	300	918	16	2
	Руководство по эксплуатации				1
	Комплект фурнитуры				1



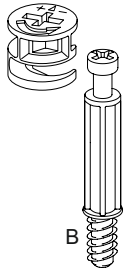
ВНИМАНИЕ!

В элементах из натурального дерева допускается естественная неоднородность цвета, структуры и пористости.

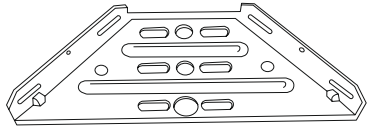




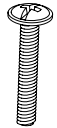
1X



22X



4X



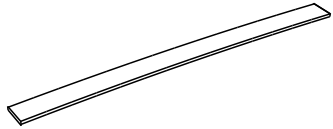
8X



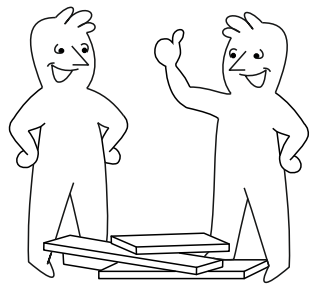
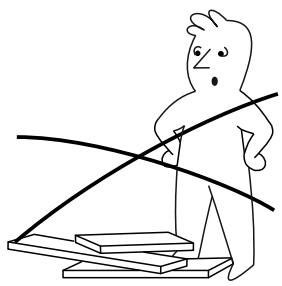
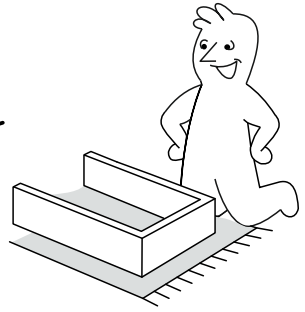
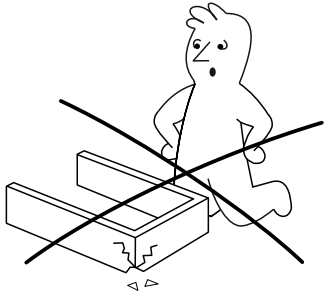
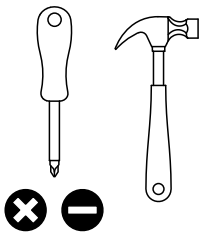
16X



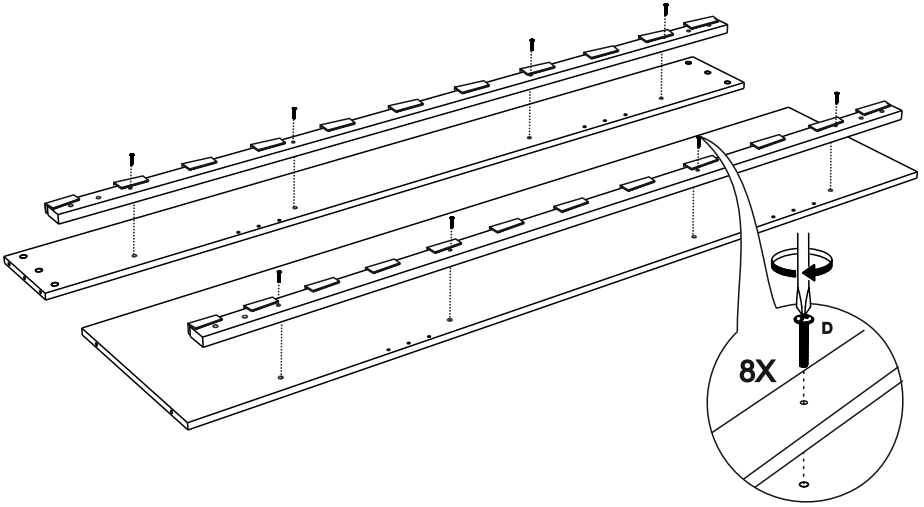
22X



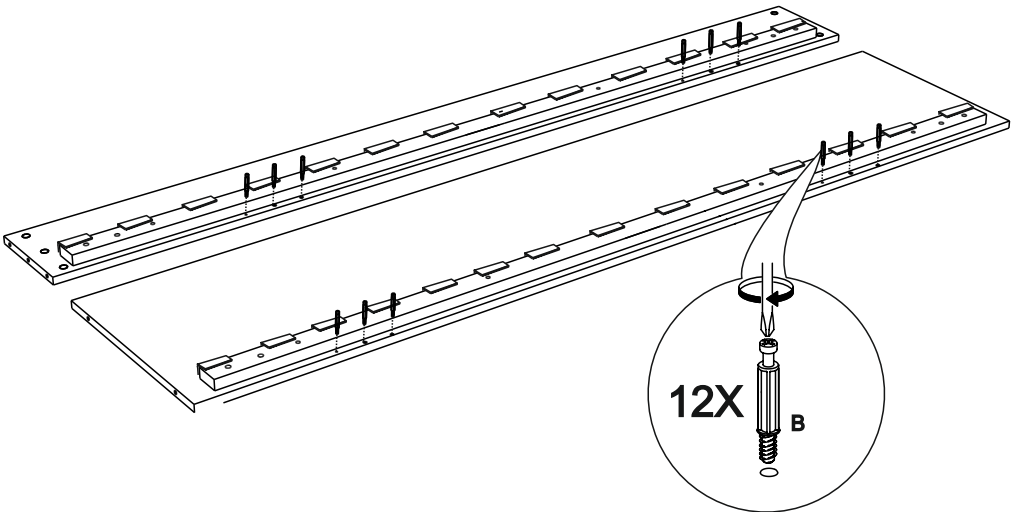
16X



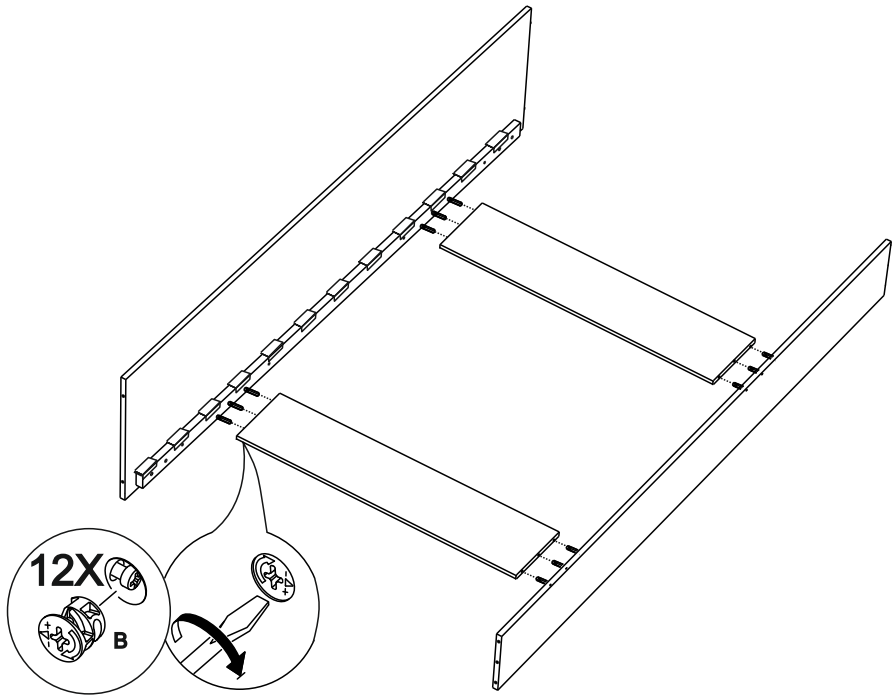
1



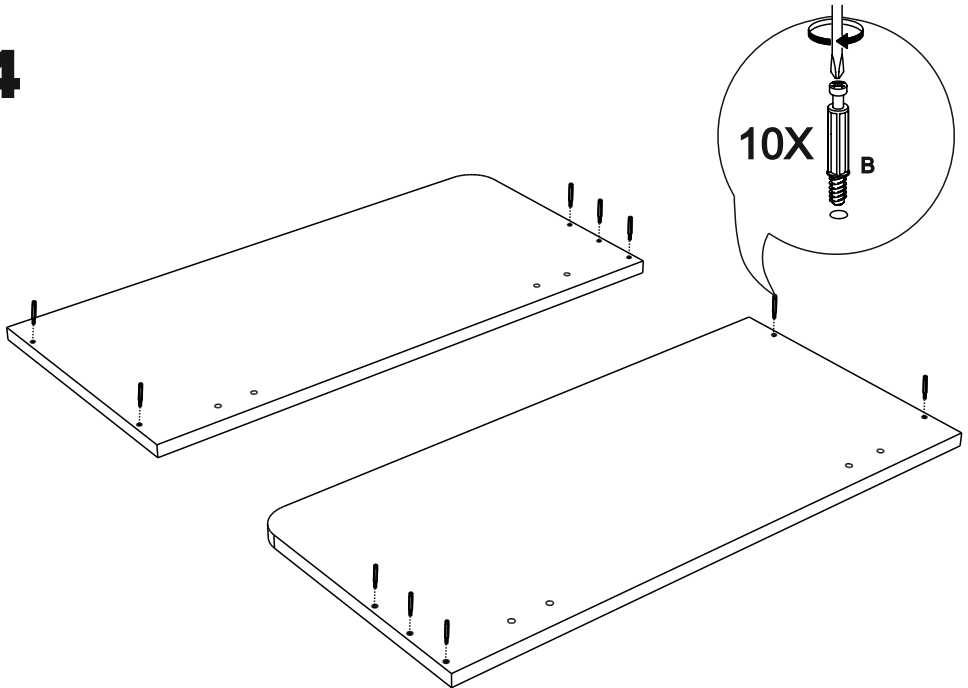
2



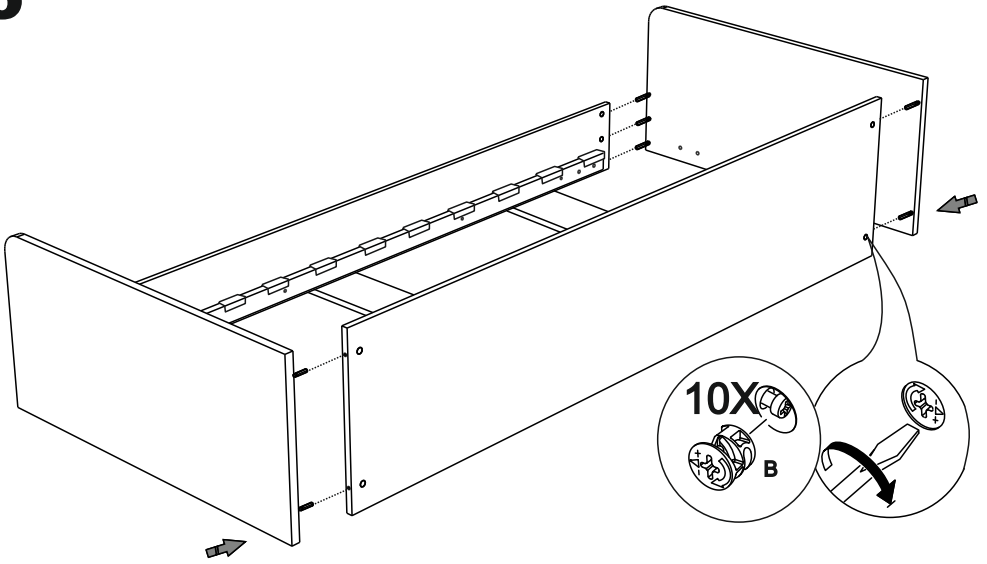
3



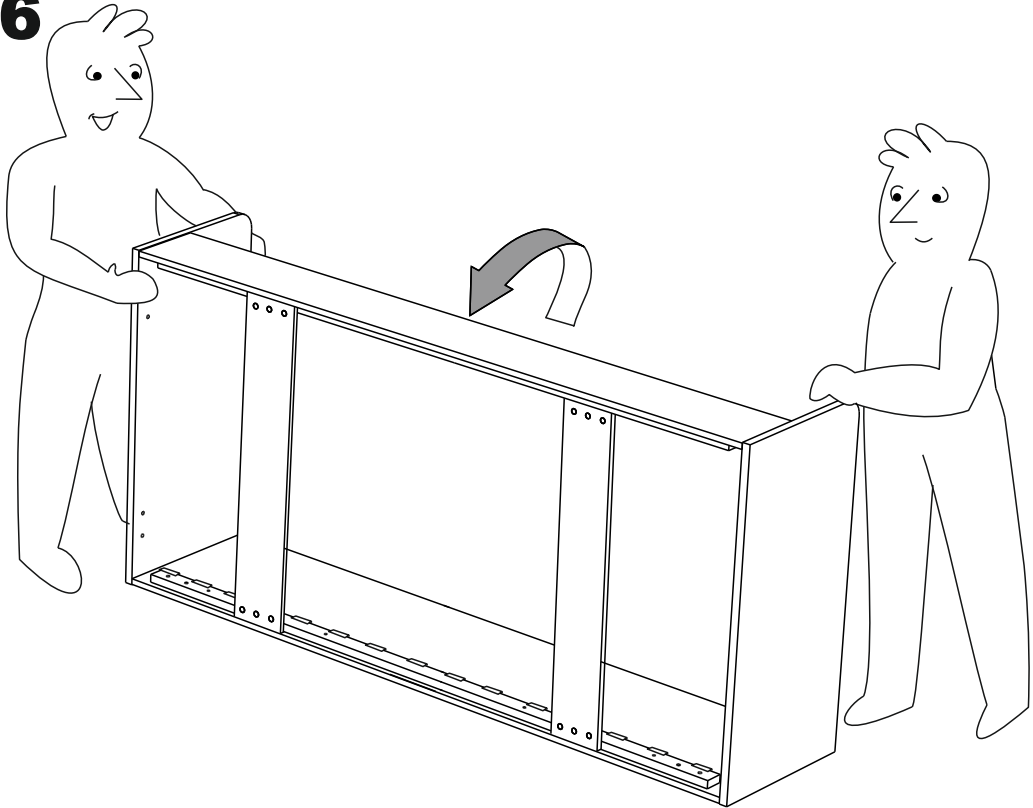
4



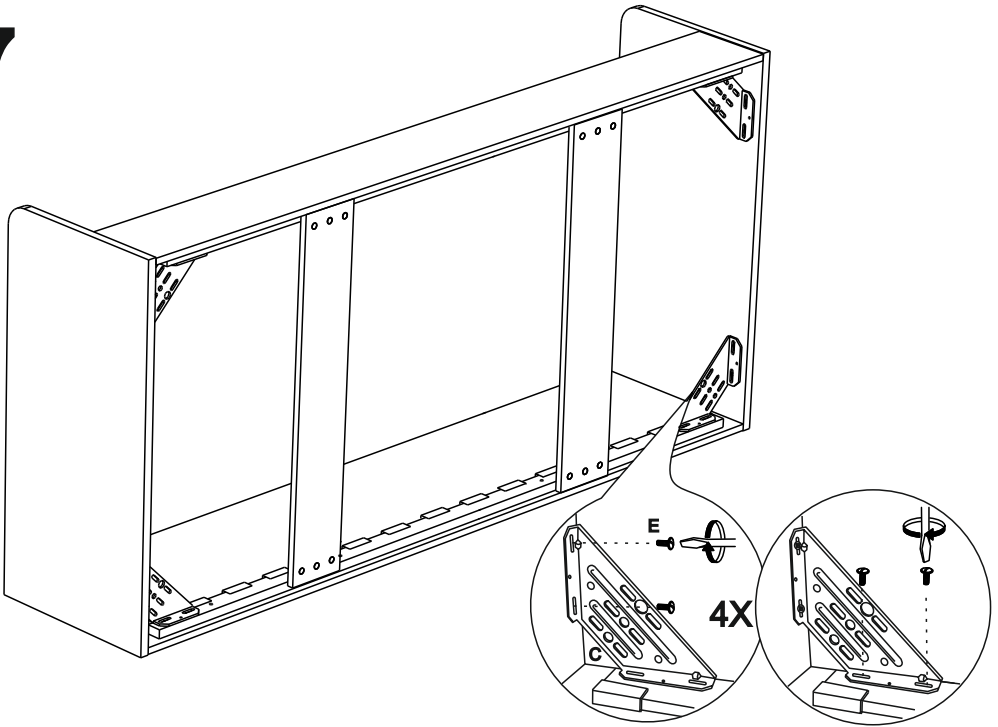
5



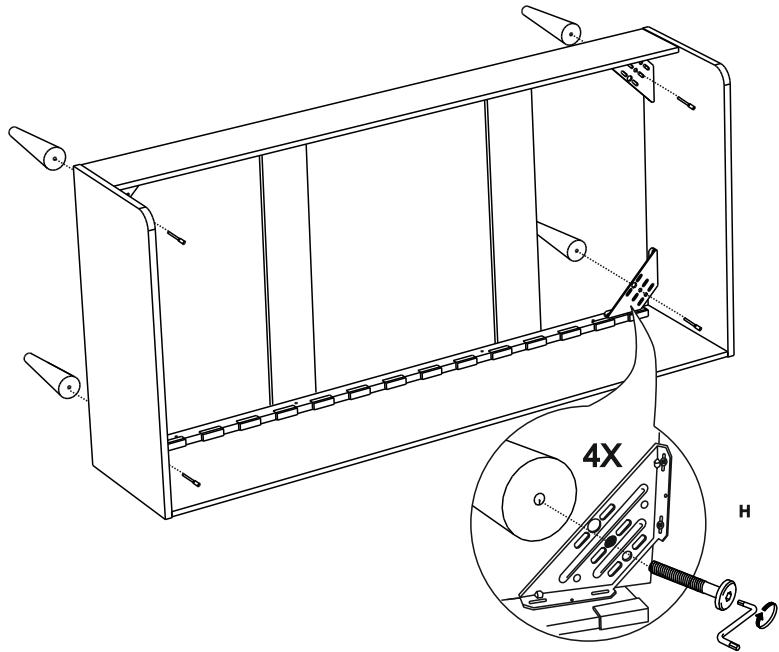
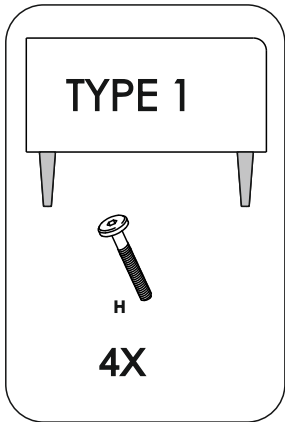
6



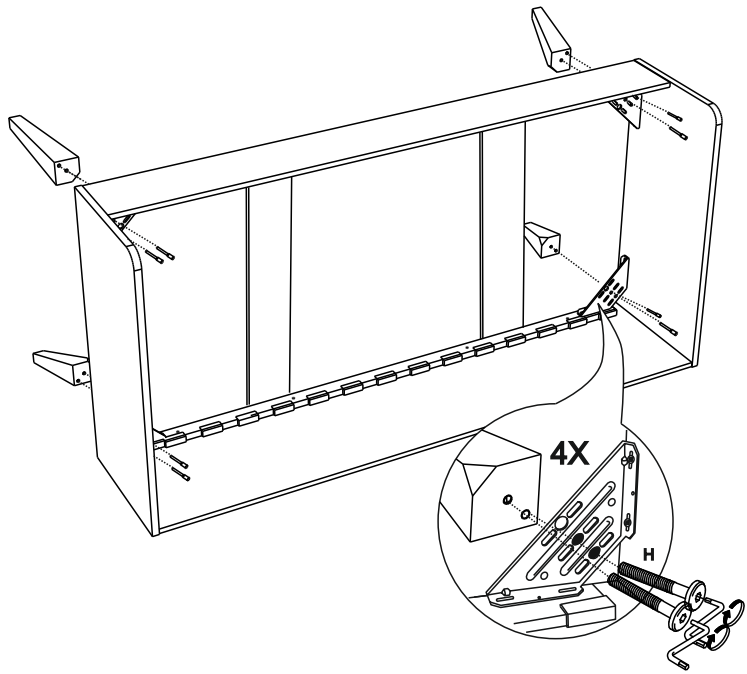
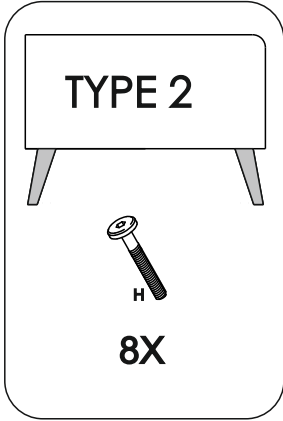
7



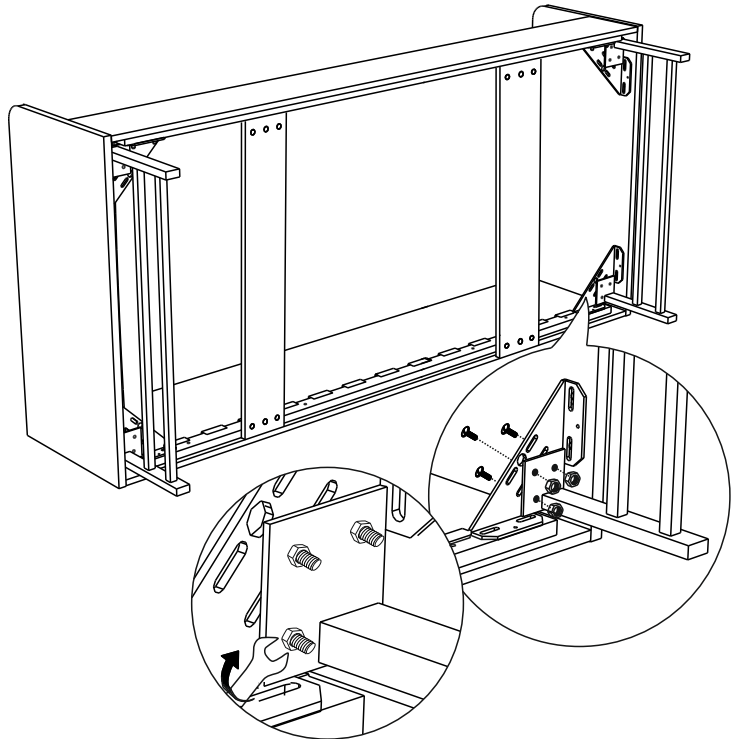
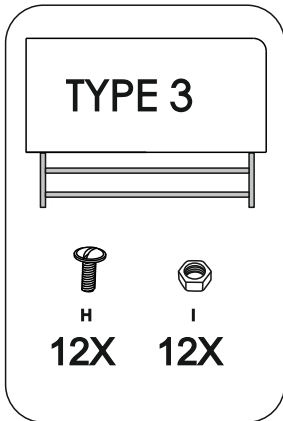
8



9

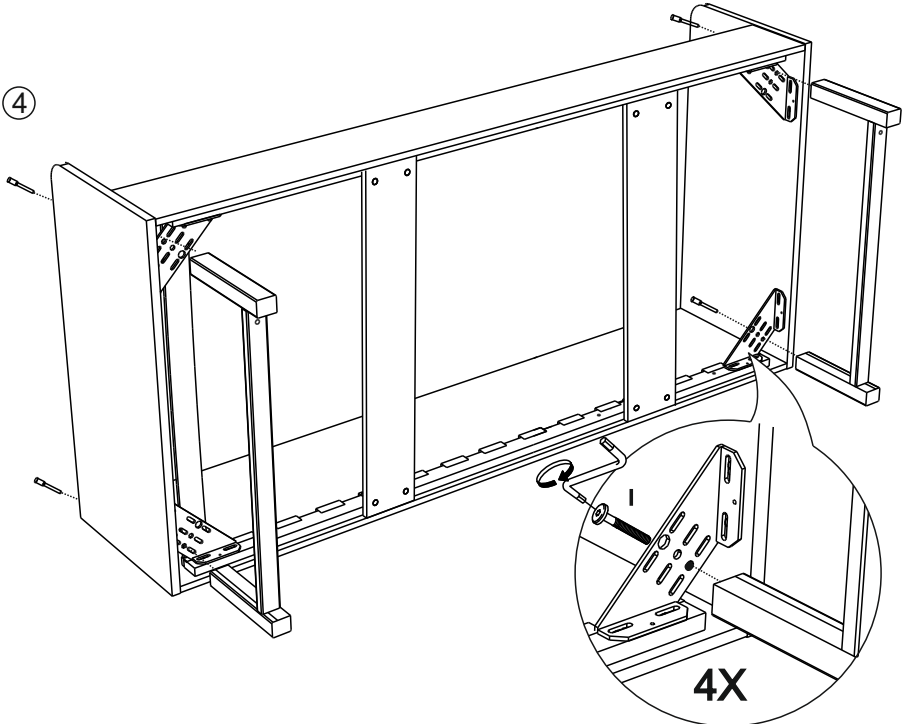
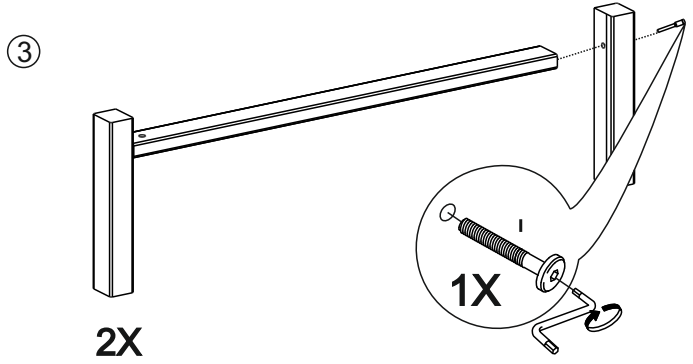
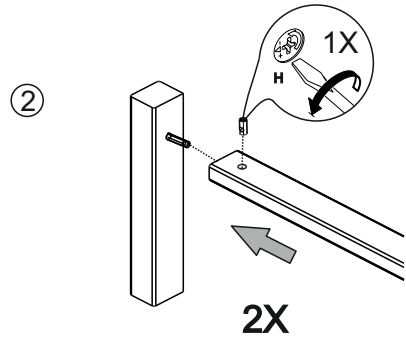
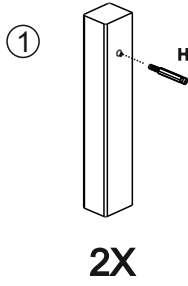
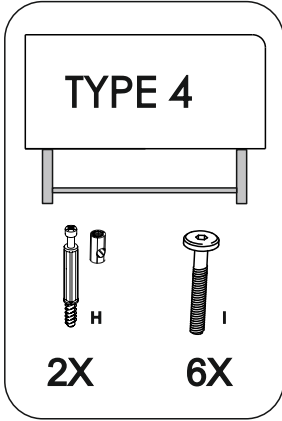


10

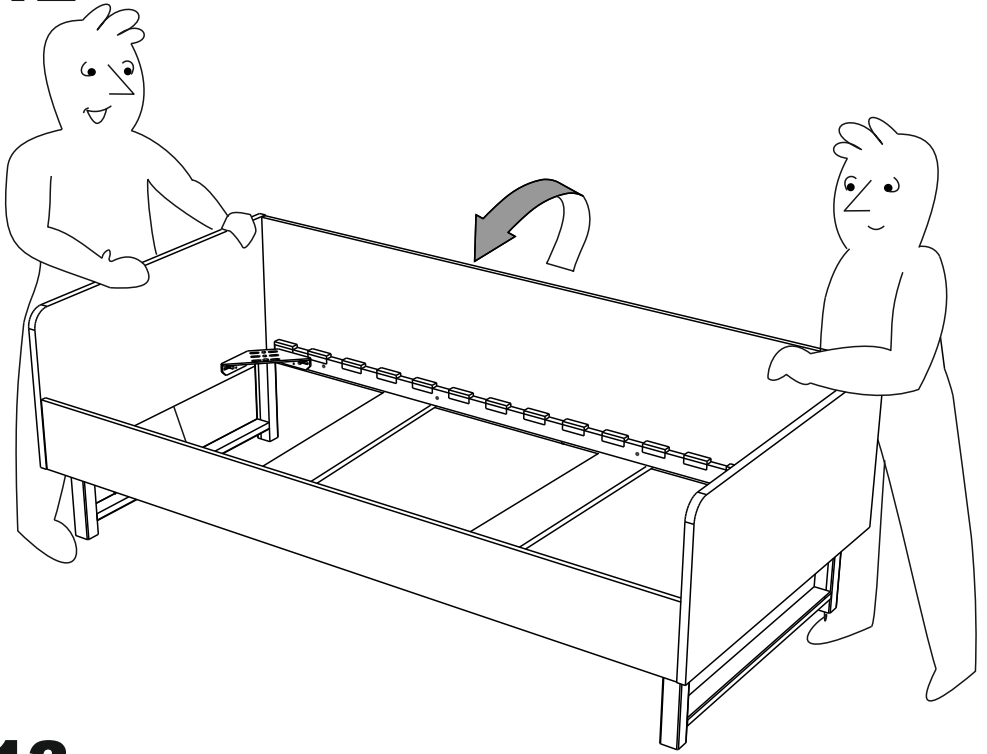


8/10

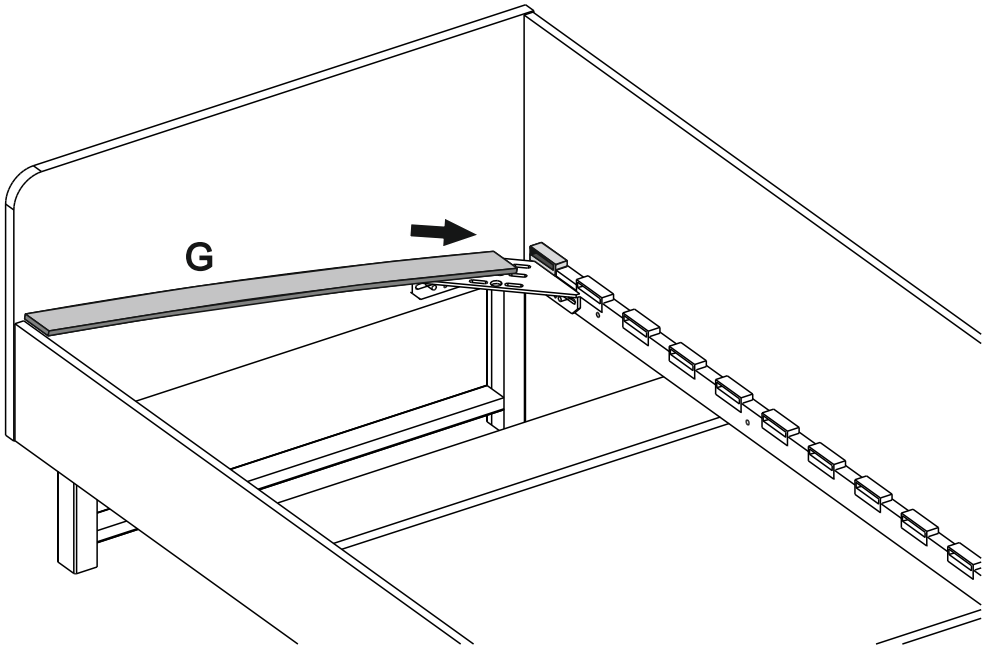
11



12



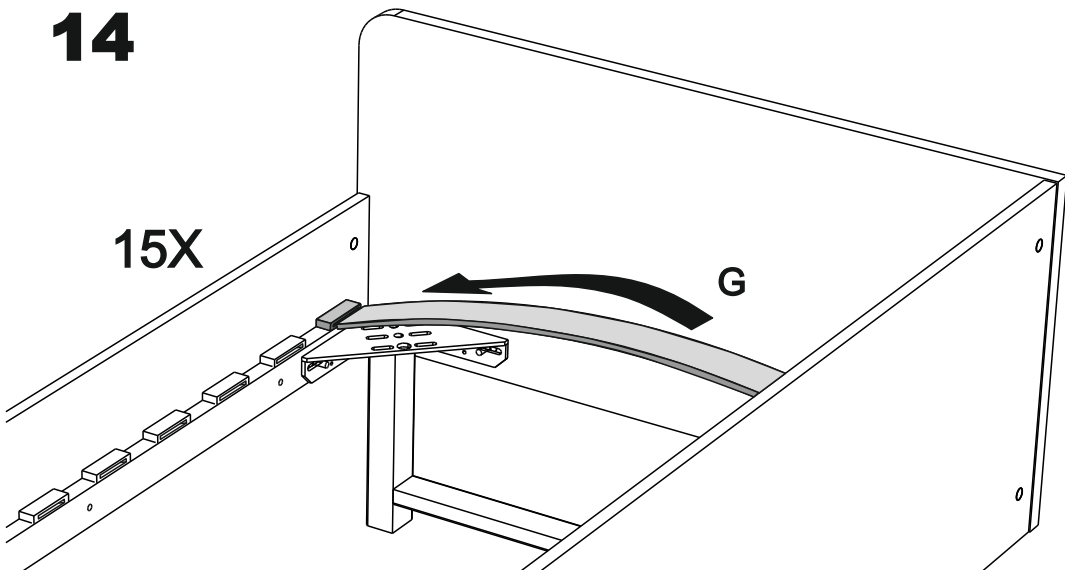
13



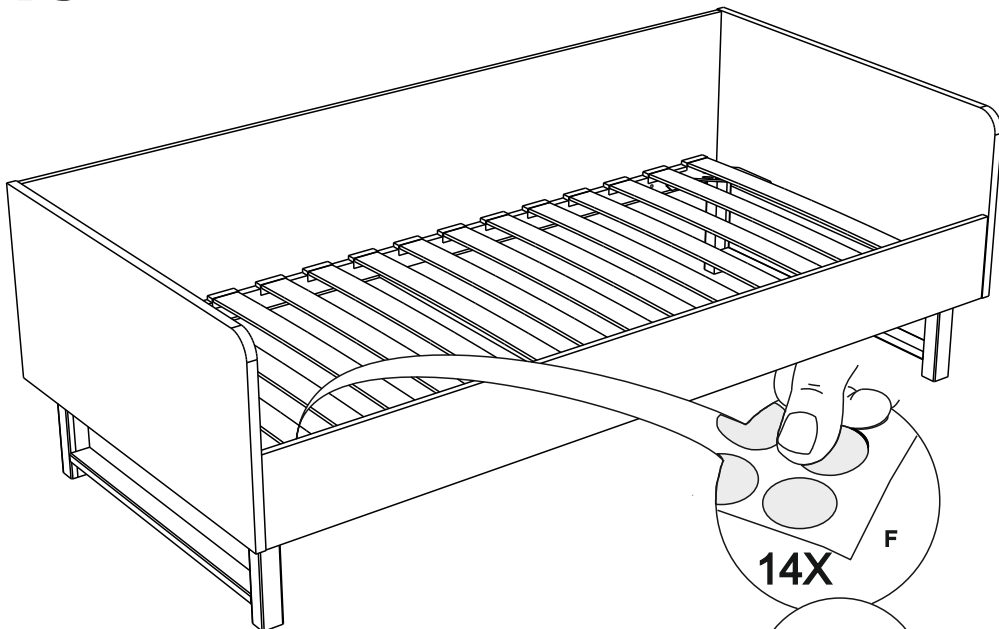
14

15X

G

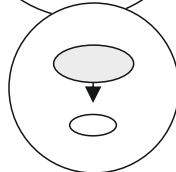


15



14X

F



Рекомендации по эксплуатации и обслуживанию

Сборка изделия должна проводиться в порядке, изложенном в настоящем руководстве. Удаление пыли с изделия следует проводить сухой мягкой салфеткой. Во избежание деформации деталей и изменения цвета изделия не устанавливать мебель на прямом солнечном свете.

В новой мебели может присутствовать специфичный запах, который является безопасным для здоровья, жизни и соответствует нормам: ГОСТ 30255-2014, ТР ТС 025/2012 ст.5 п.3. Для его устранения рекомендуется проветривать мебель в первые дни эксплуатации.

При эксплуатации изделия **З А П Р Е Щ А Е Т С Я** :

- 1) устанавливать мебель вблизи отопительных приборов, вплотную к сырým стенам и в помещениях с относительной влажностью более 70%;
- 2) применять химические чистящие средства для уборки мебели;
- 3) **НЕ ДОПУСКАЕТСЯ** попадание влаги на поверхность изделия, в следствии чего может произойти деформация и вздутие деталей.

4. Гарантии изготовителя

4.1 Гарантийный срок эксплуатации изделия - 18 месяцев со дня продажи магазином. В период гарантийного срока изготовитель гарантирует ремонт изделий или их замену, если потребителем не нарушены правила эксплуатации.

4.2 Изготовитель оставляет за собой право вносить изменения в конструкцию изделия, не ухудшая его конструктивные и эксплуатационные характеристики.

ООО "Фабрика 38"

Россия, 426010, Удмуртская Республика, г.Ижевск, ул. Саратовская, д.37А
Тел./факс +7(3412)74-29-81 zakaz@38fabrika.ru <https://fabrika38.com>