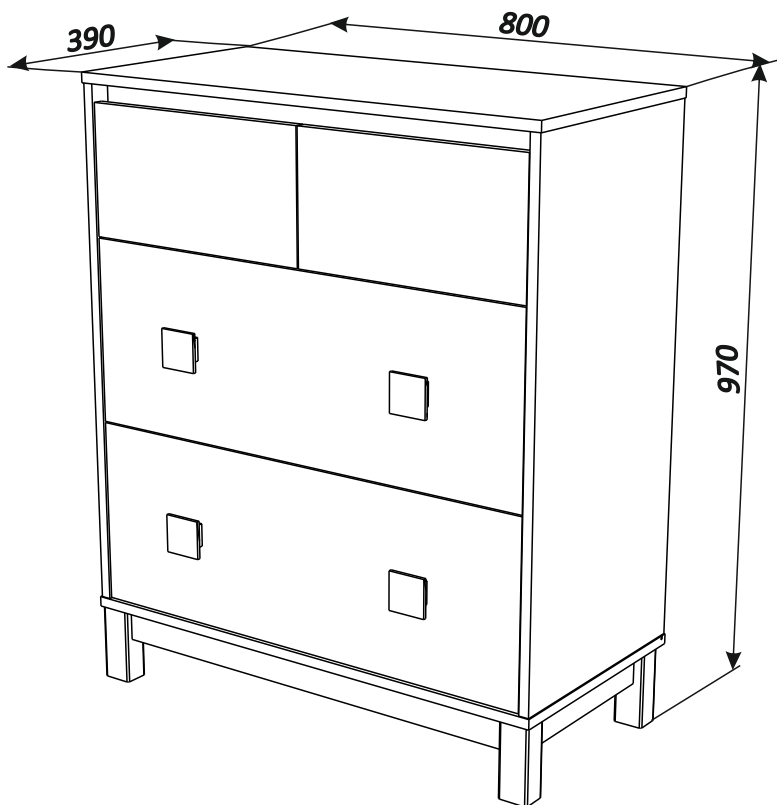


"2+2"

## КОМОД



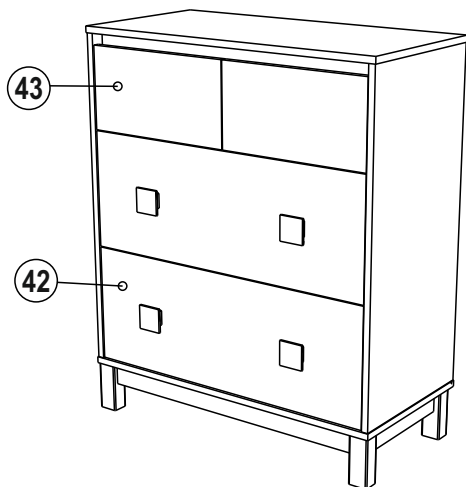
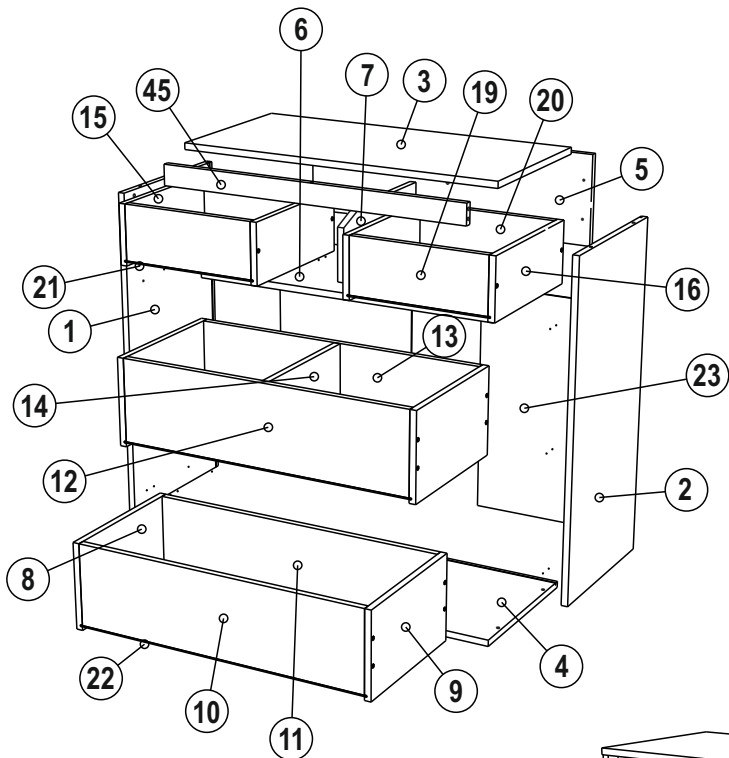
Комод.  
Комплект « 2+2 »  
Руководство по сборке и эксплуатации изделия.

Сборку изделия должен производить квалифицированный сборщик.

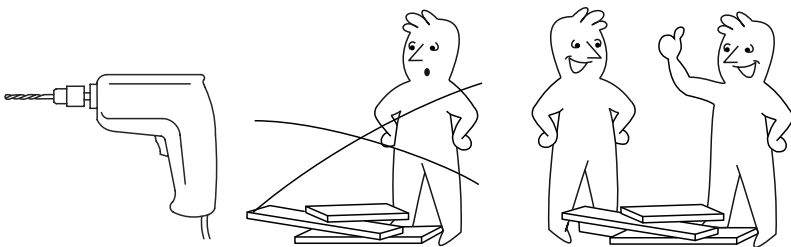
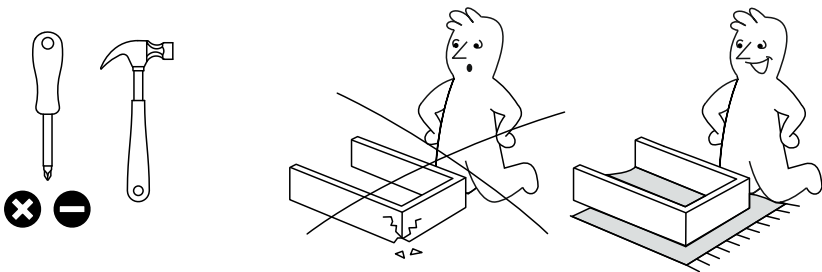
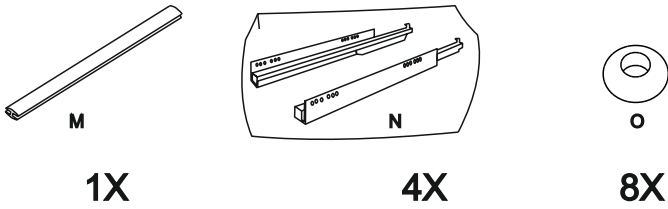
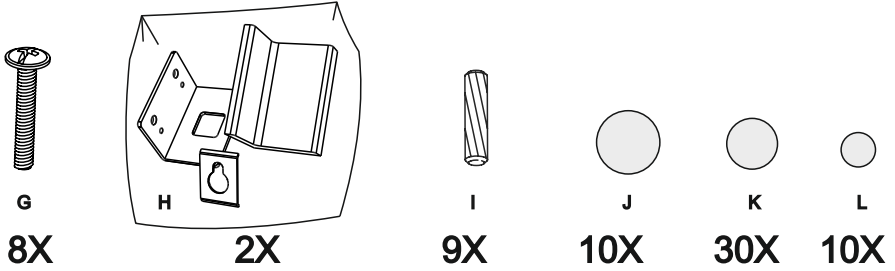
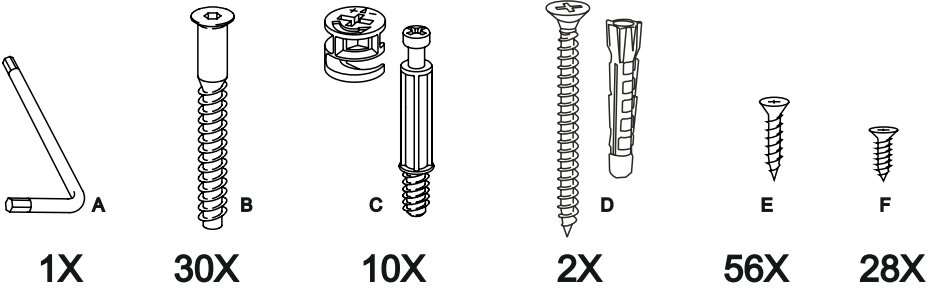
1. Назначение изделия.

Комод предназначен для хранения вещей.

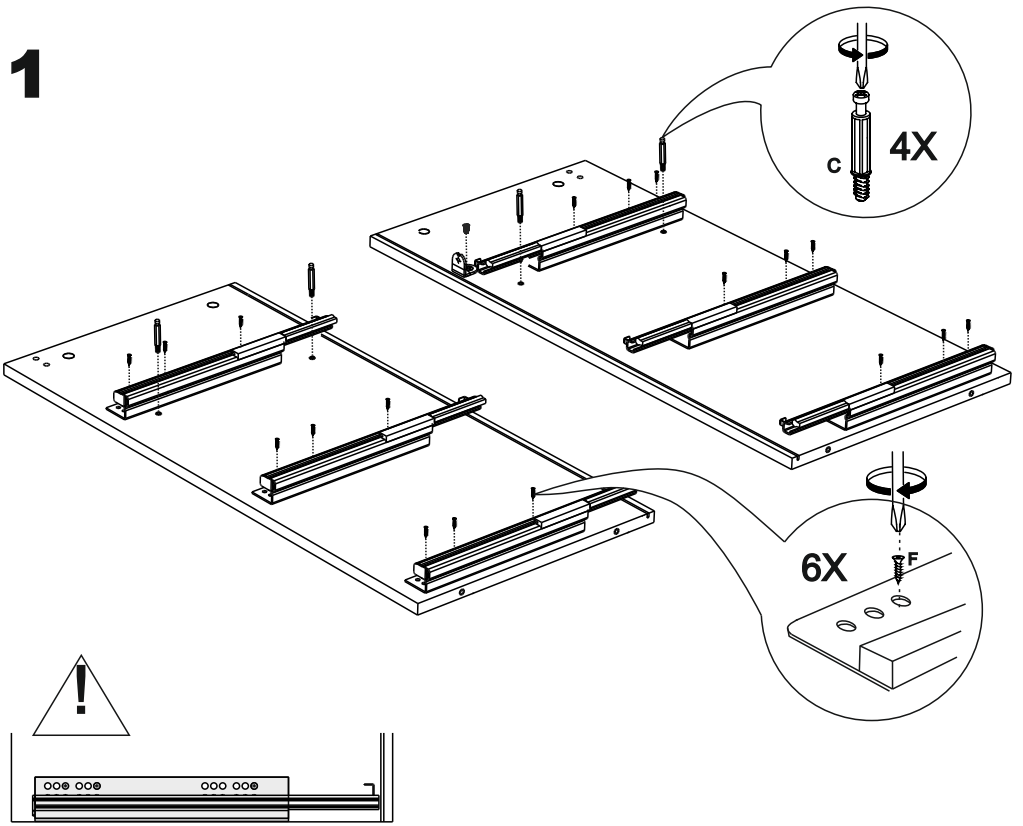
2. Комплектация изделия.



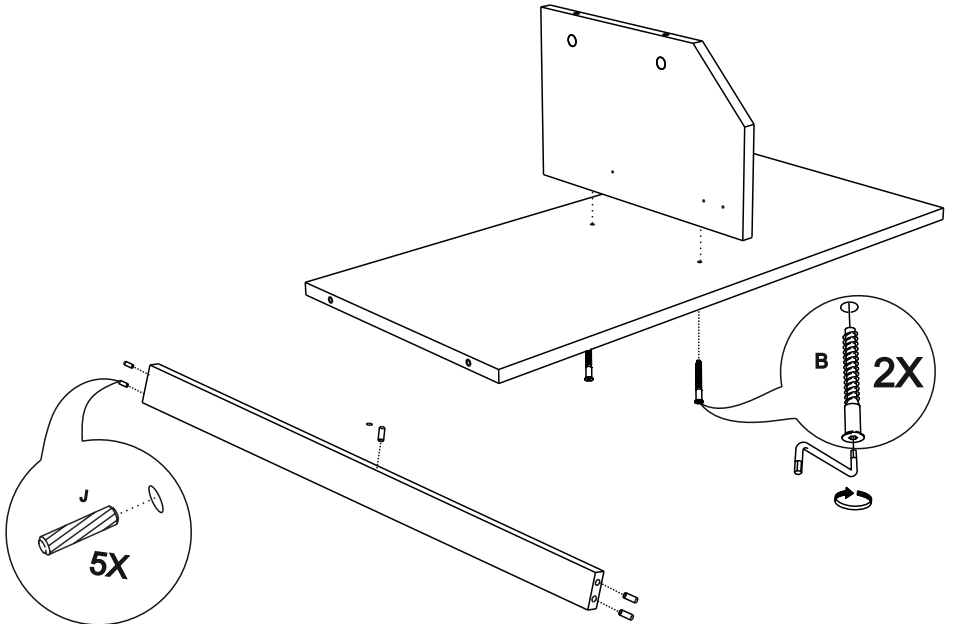
№ дет.	Наименование детали	Длина	Ширина	Толщина	Кол-во
		мм.			
1	Бок левый	818	388	16	1
2	Бок правый	818	388	16	1
3	Крыша	804	390	16	1
4	Дно	804	390	16	1
5	Задняя стенка	236	778	3	1
6	Полка	768	358	16	1
7	Перегородка	225	358	16	1
8	Боковина ящика левая	350	212	16	2
9	Боковина ящика правая	350	212	16	2
10,12	Фальшпанель ящика	728	200	16	2
11,13	Задняя панель ящика	728	200	16	2
14	Перегородка	200	317	16	1
15	Боковина ящика левая	350	147	16	2
16	Боковина ящика правая	350	147	16	2
19	Фальшпанель ящика	336	135	16	2
20	Задняя панель ящика	336	135	16	2
21	Дно ящика	346	348	3	2
22	Дно ящика	738	348	3	2
23	Задняя стенка	591	387	3	2
42	Фасад ящика	761	285	16	2
43	Фасад ящика	378	201	16	2
45	Планка	768	50	16	1
	Комплект фурнитуры, паспорт				1



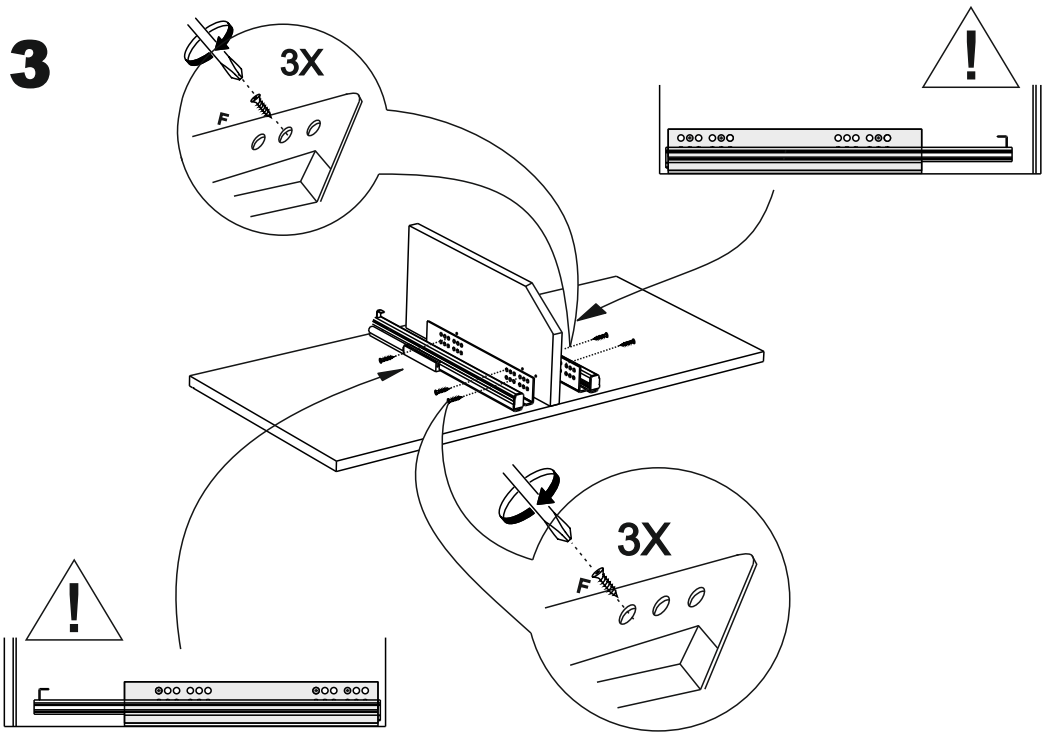
# 1



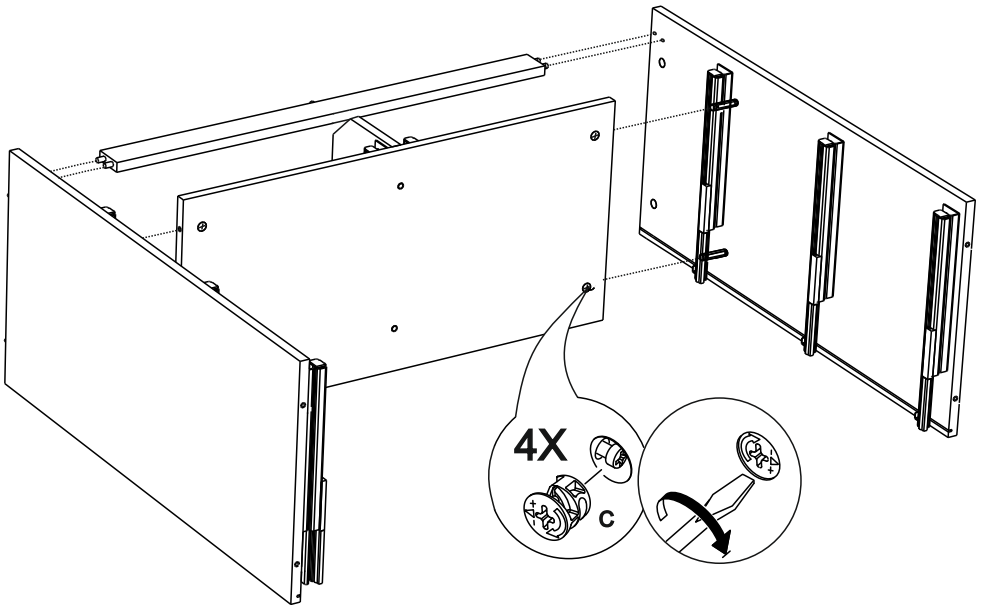
# 2



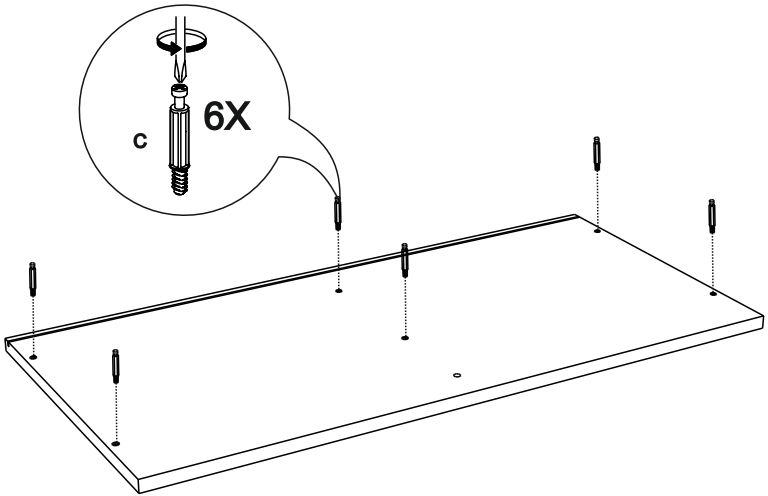
**3**



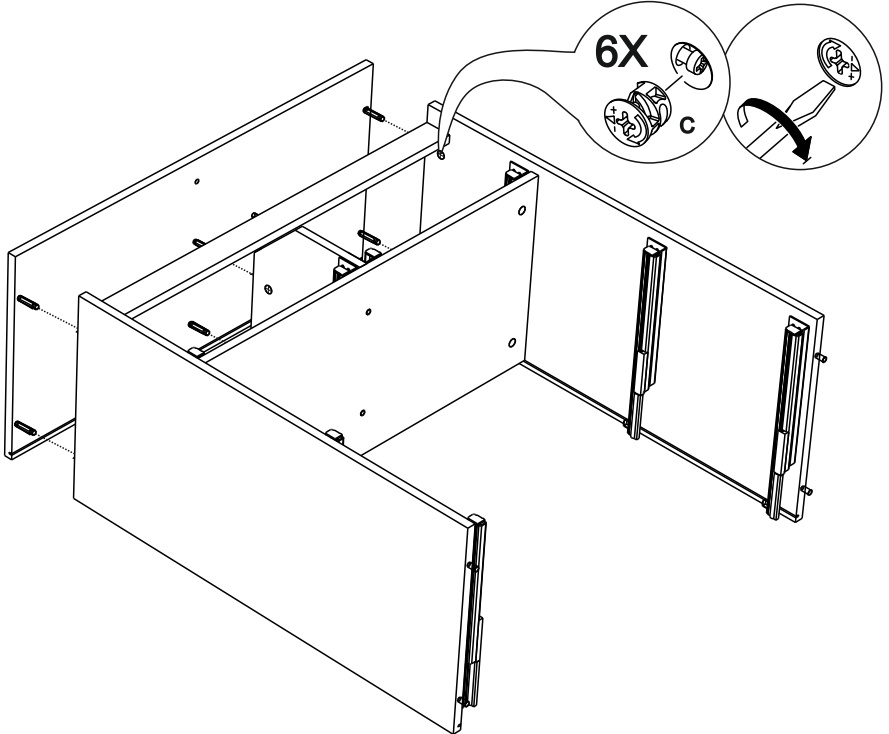
**4**



**5**

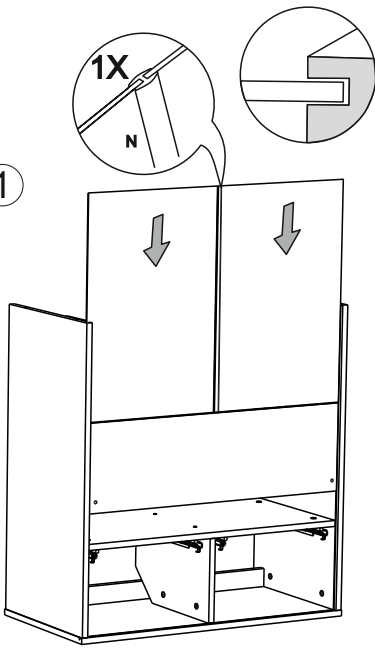


**6**

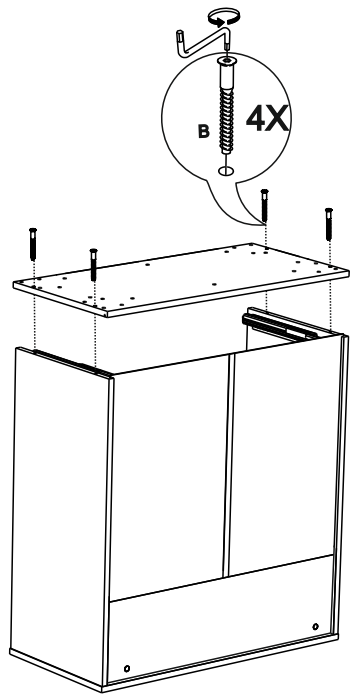


# 7

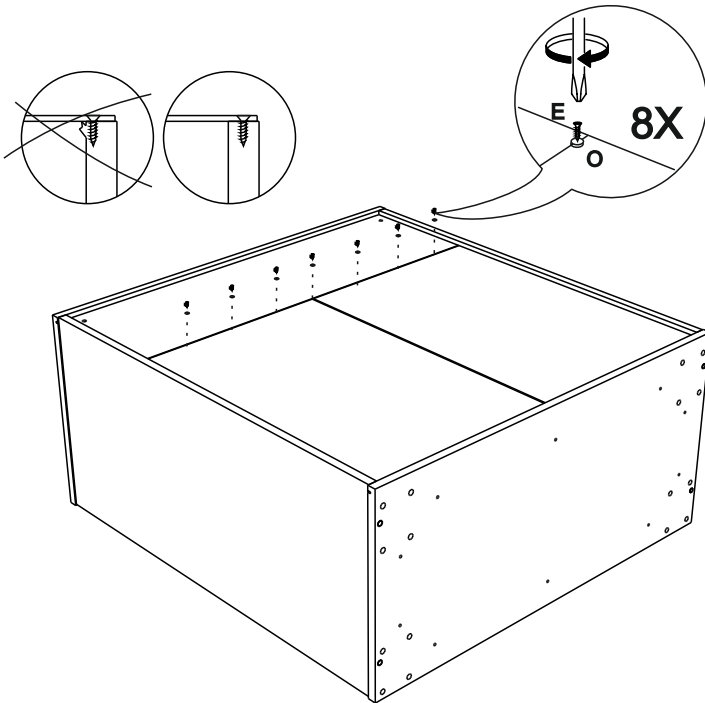
1



2

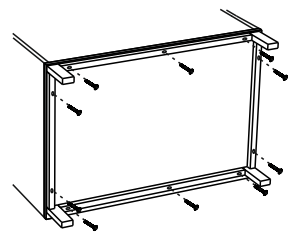
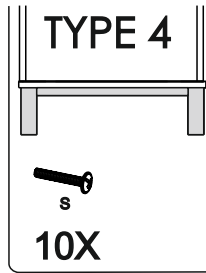
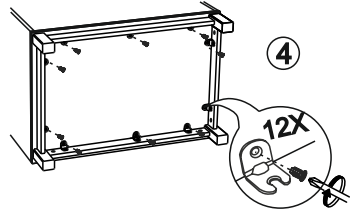
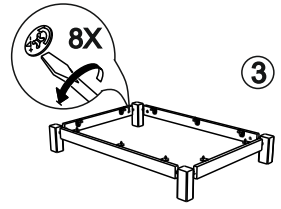
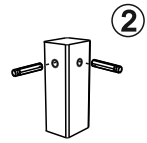
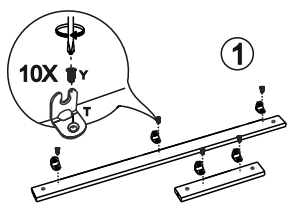
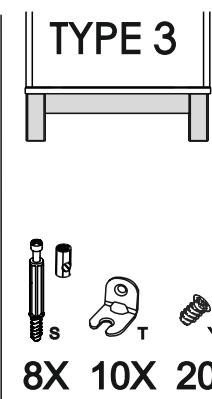
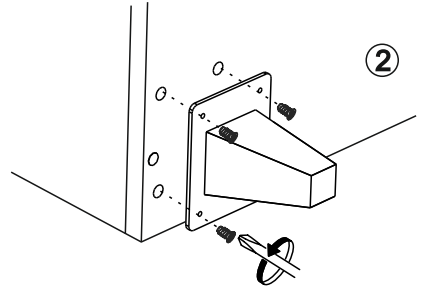
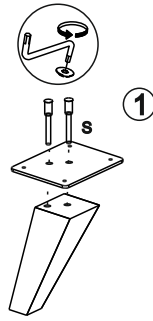
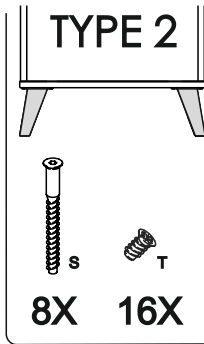
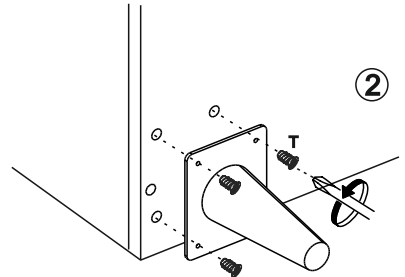
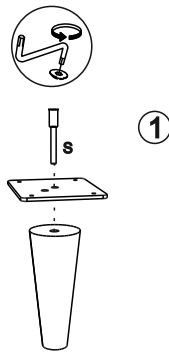
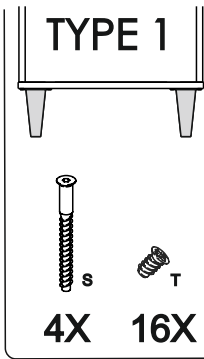


# 8

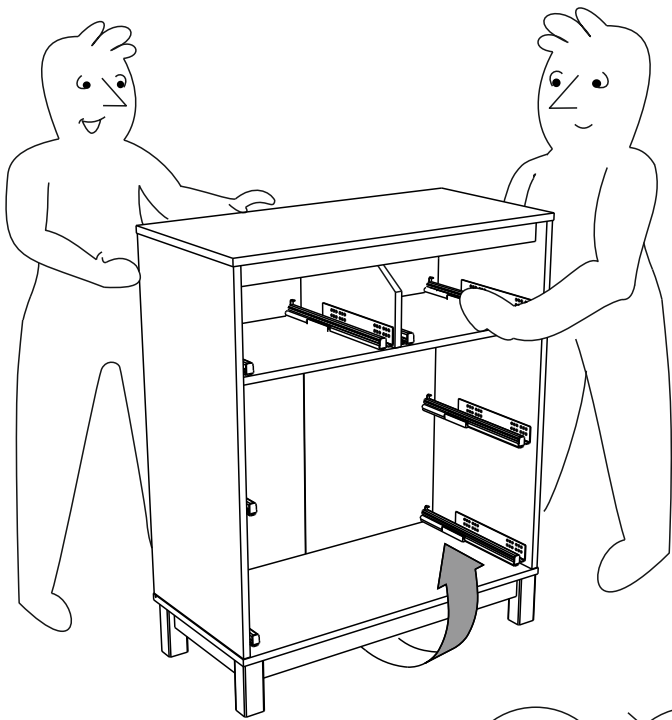




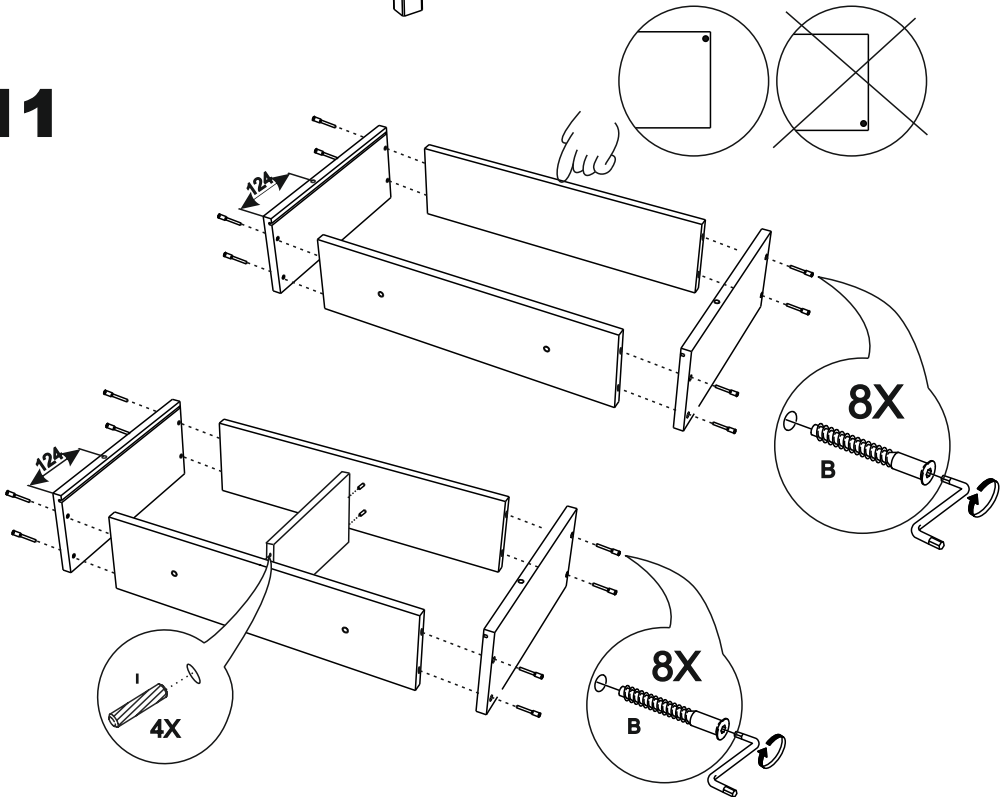
9



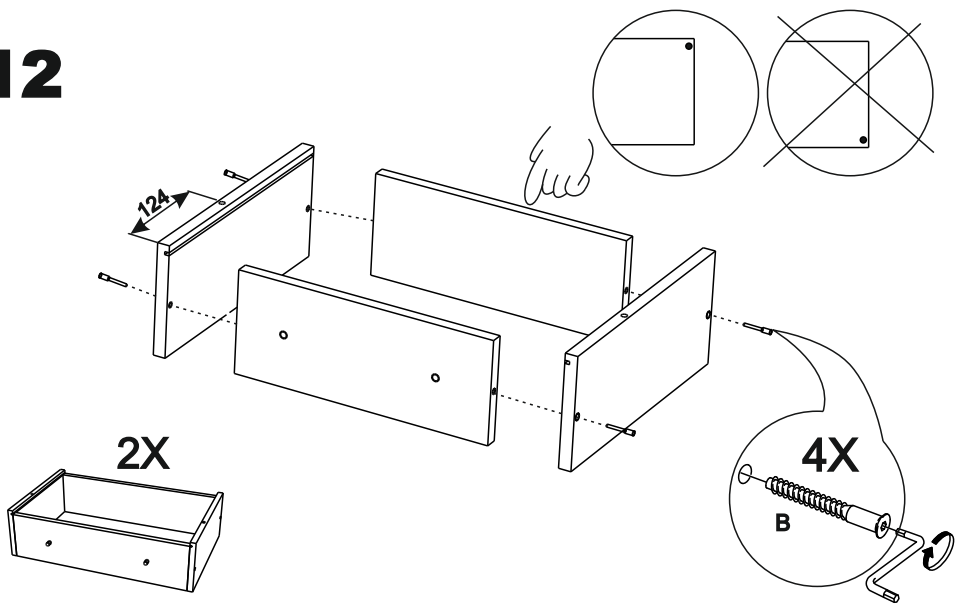
# 10



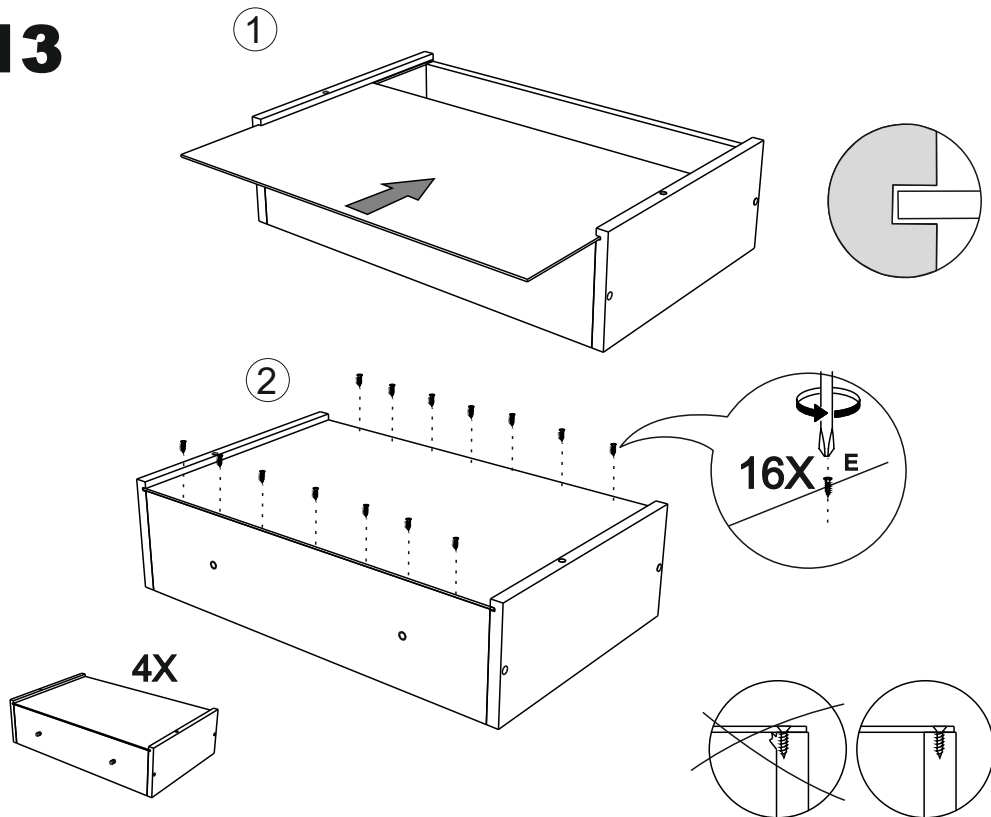
# 11



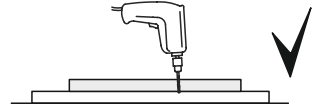
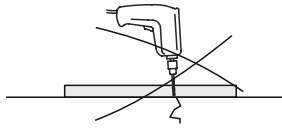
# 12



# 13



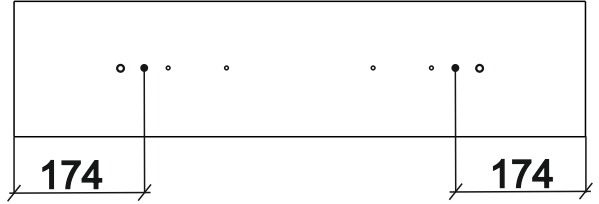
# 14



## TYPE 1



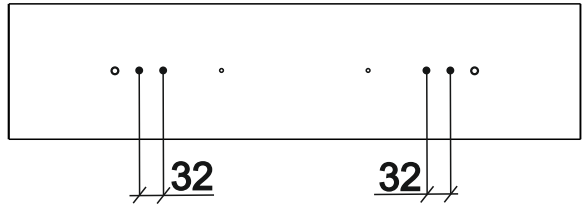
✓  2X



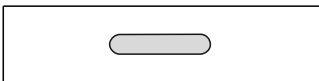
## TYPE 2



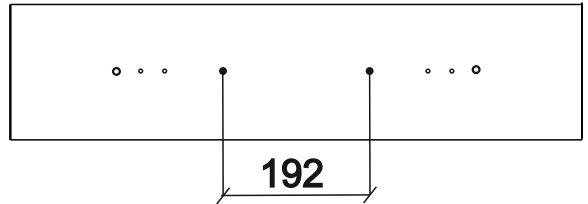
✓  4X



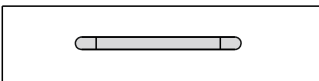
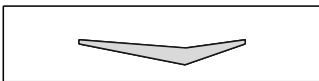
## TYPE 3



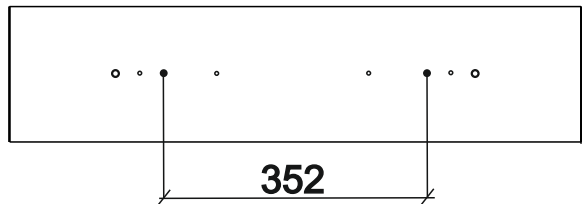
✓  2X



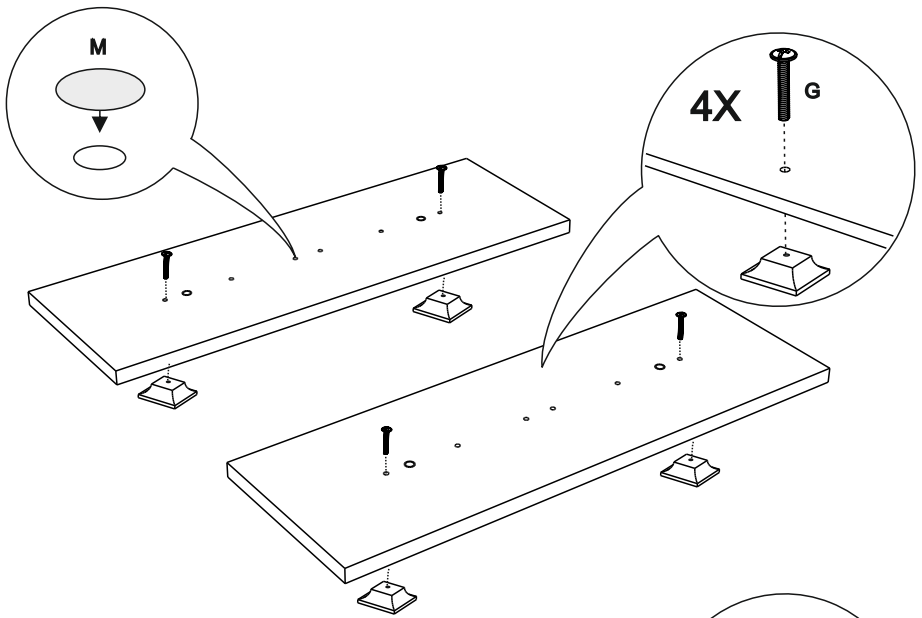
## TYPE 4



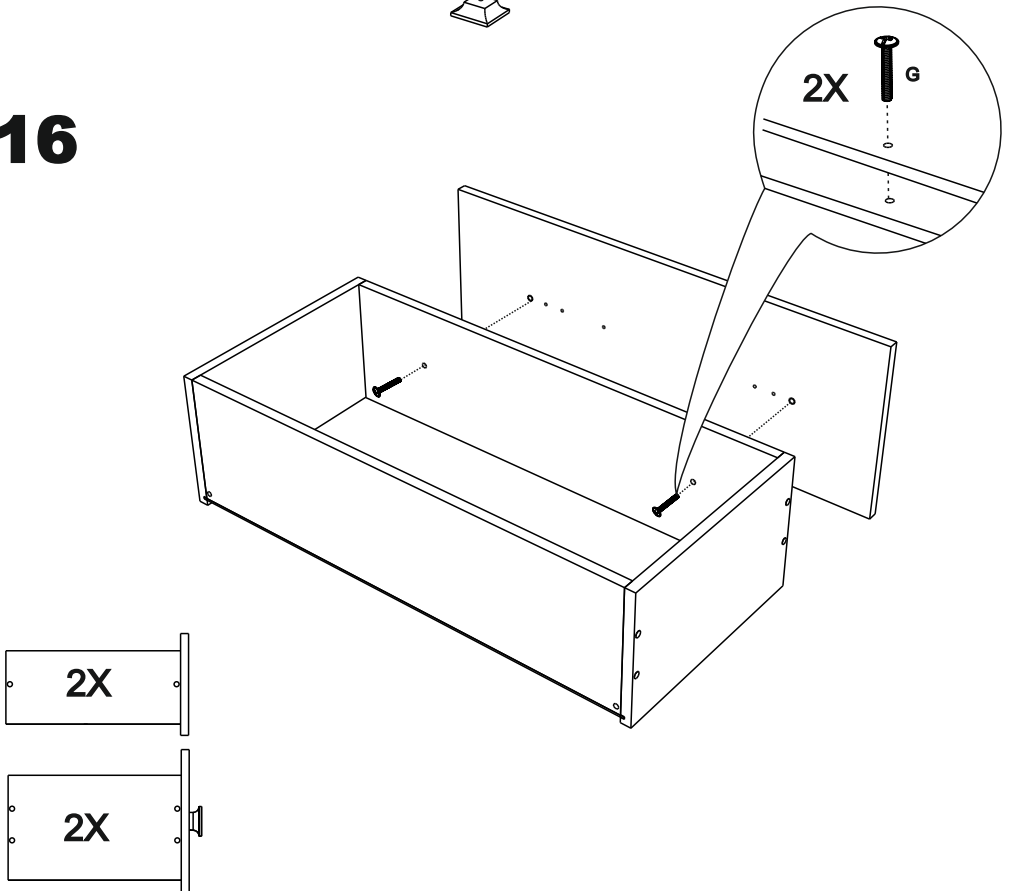
✓  2X



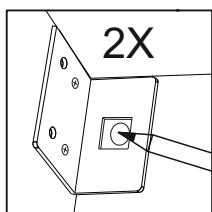
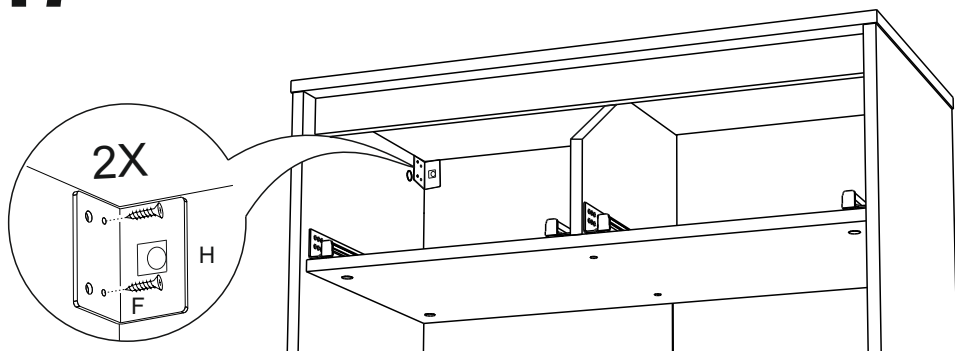
**15**



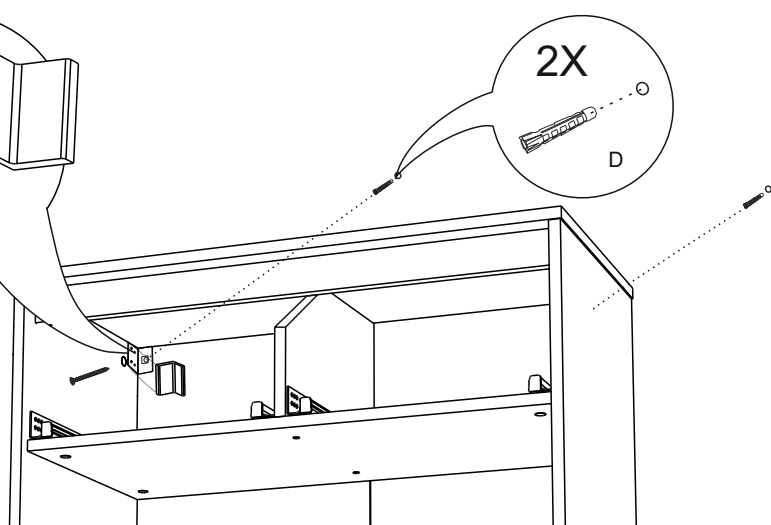
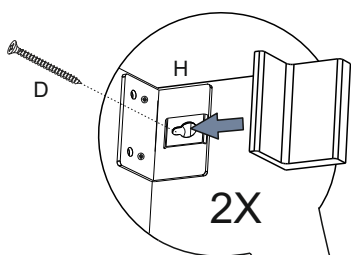
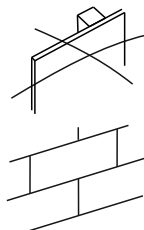
**16**



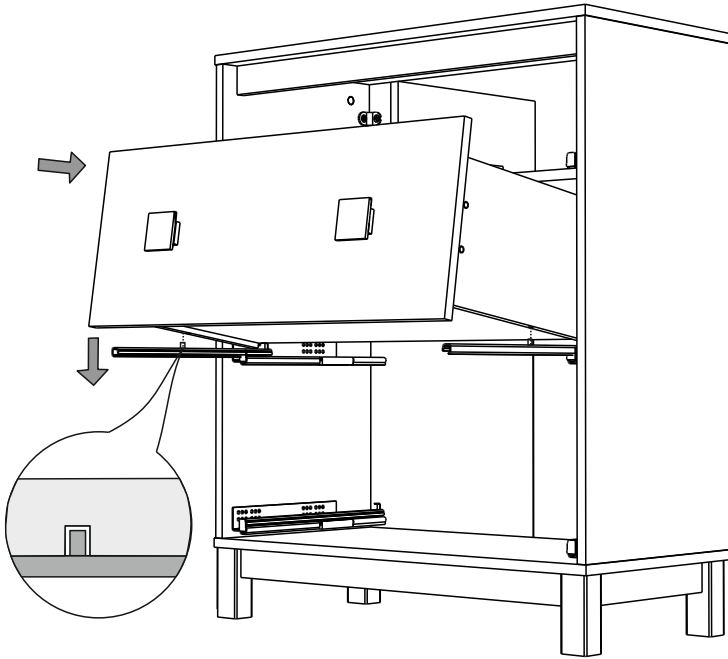
# 17



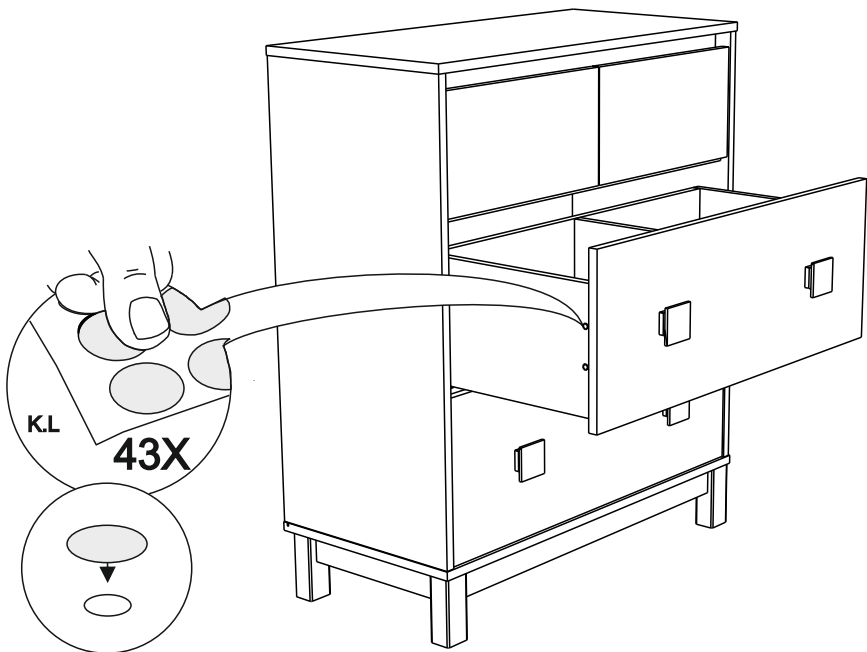
**ВНИМАНИЕ!** Крепеж D не предназначен для гипсокартонных стен!



# 18



# 19



### 3. Рекомендации по эксплуатации и обслуживанию

Сборка изделия должна проводиться в порядке, изложенном в настоящем руководстве. Удаление пыли с изделия следует проводить сухой мягкой салфеткой. Во избежание деформации деталей и изменения цвета изделия не устанавливать мебель на прямом солнечном свете.

В новой мебели может присутствовать специфичный запах, который является безопасным для здоровья, жизни и соответствует нормам: ГОСТ 30255-2014, ТР ТС 025/2012 ст.5 п.3. Для его устранения рекомендуется проветривать мебель в первые дни эксплуатации.

При эксплуатации изделия **ЗАПРЕЩАЕТСЯ** :

- 1) устанавливать мебель вблизи отопительных приборов, вплотную к сырым стенам и в помещениях с относительной влажностью более 70%;
- 2) применять химические чистящие средства для уборки мебели.

### 4. Гарантии изготовителя

- 4.1 Гарантийный срок эксплуатации изделия - 18 месяцев со дня продажи магазином. В период гарантийного срока изготовитель гарантирует ремонт изделий или их замену, если потребителем не нарушены правила эксплуатации.
- 4.2 Изготовитель оставляет за собой право вносить изменения в конструкцию изделия, не ухудшая его конструктивные и эксплуатационные характеристики.

ООО "Фабрика 38"

Россия, 426010, Удмуртская Республика, г.Ижевск, ул. Саратовская, д.37А  
Тел./факс +7(3412)74-29-81    zakaz@38fabrika.ru    <https://fabrika38.com>