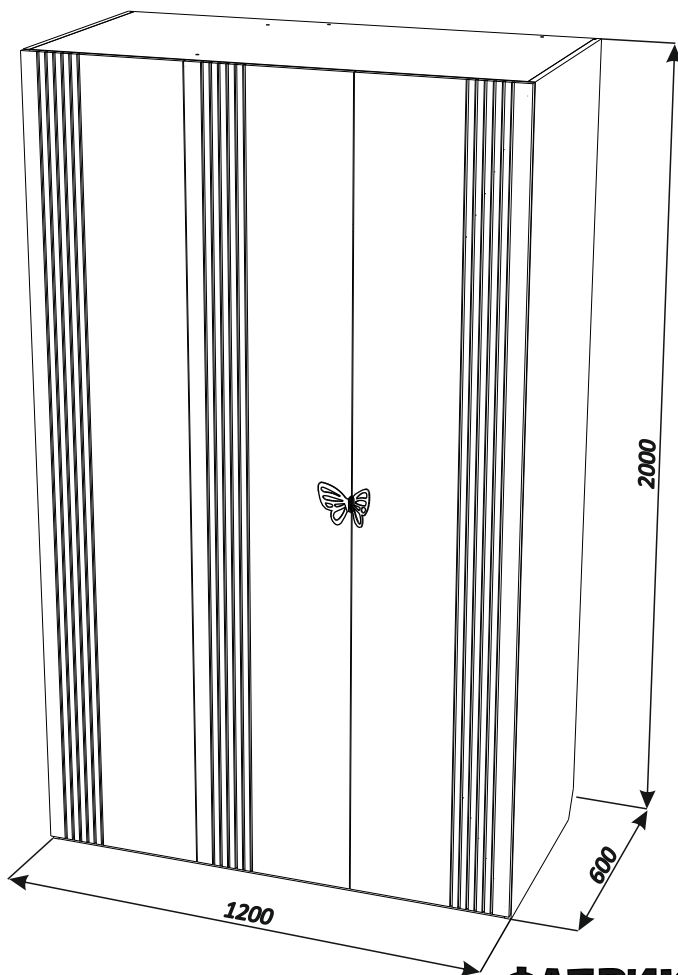


МИШЕЛЬ

Шкаф 3-х створчатый



Шкаф 3-х створчатый.

Комплект «Мишель»

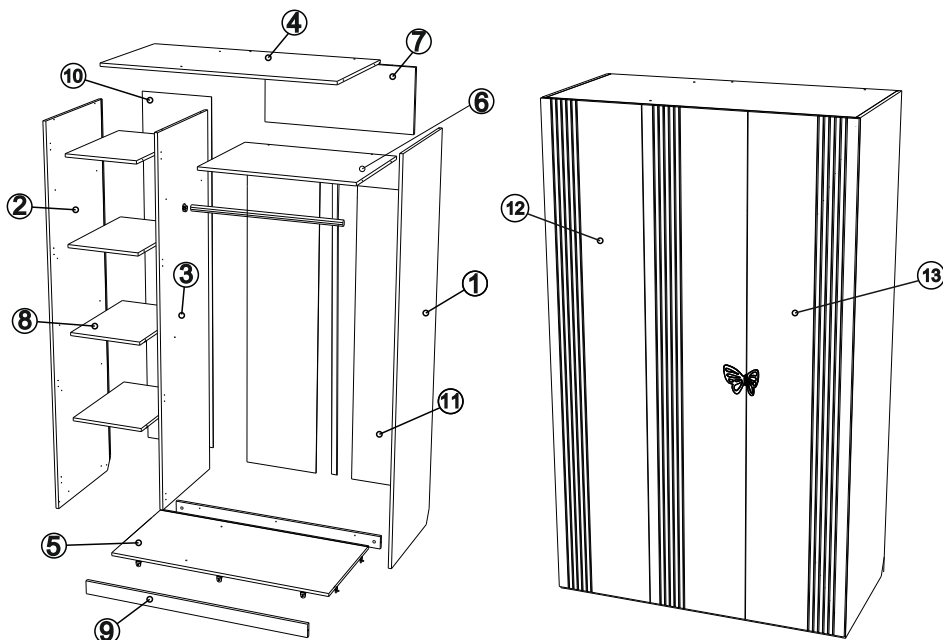
Руководство по сборке и эксплуатации изделия.

Сборку изделия должен производить квалифицированный сборщик.

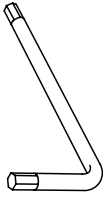
1. Назначение изделия.

Шкаф 3-х створчатый предназначен для хранения вещей.

2. Комплектация изделия.

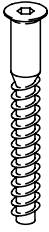


№ дет.	Наименование детали	Тип 1			Кол-во
		Длина	Ширина	Толщина	
			мм.		
1	Боковина правая	2000	584	16	1
2	Боковина левая	2000	584	16	1
3	Вертикальная	1898	570	16	1
4	Крыша	1168	584	16	1
5	Дно	1168	584	16	1
6	Горизонтальная	776	566	16	1
7	Задняя стенка	328	776	16	1
8	Полка	376	566	16	4
9	Цоколь	1168	70	16	2
10	Задняя стенка	1908	388	3	1
11	Задняя стенка	1573	394	3	2
12	Фасад	1985	398	16	1
13	Фасад	1985	398	16	2
	Комплект фурнитуры, паспорт				



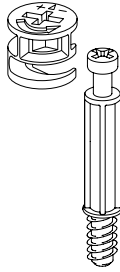
A

1X



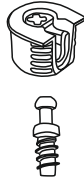
B

8X



C

4X



D

24X



E

10X



I
4X



J
8X



F

40X



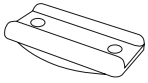
G

8X



H

30X



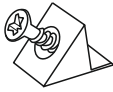
K

6X



L

20X



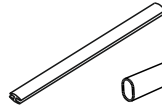
M

18X



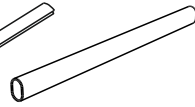
N

10X



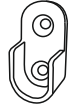
O

1X



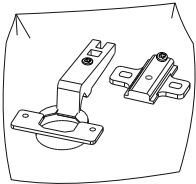
P

1X



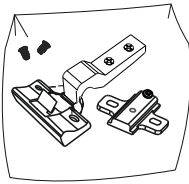
Q

2X



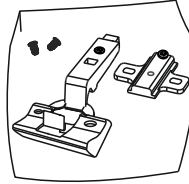
R

4X



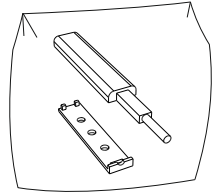
S

4X



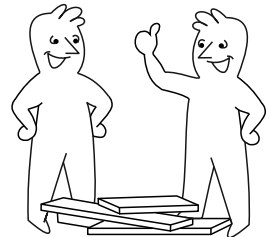
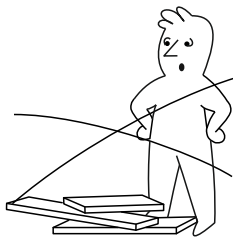
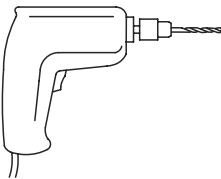
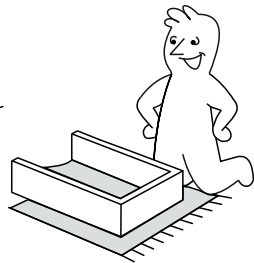
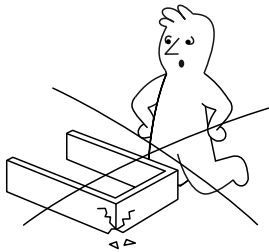
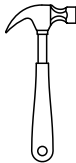
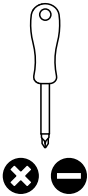
T

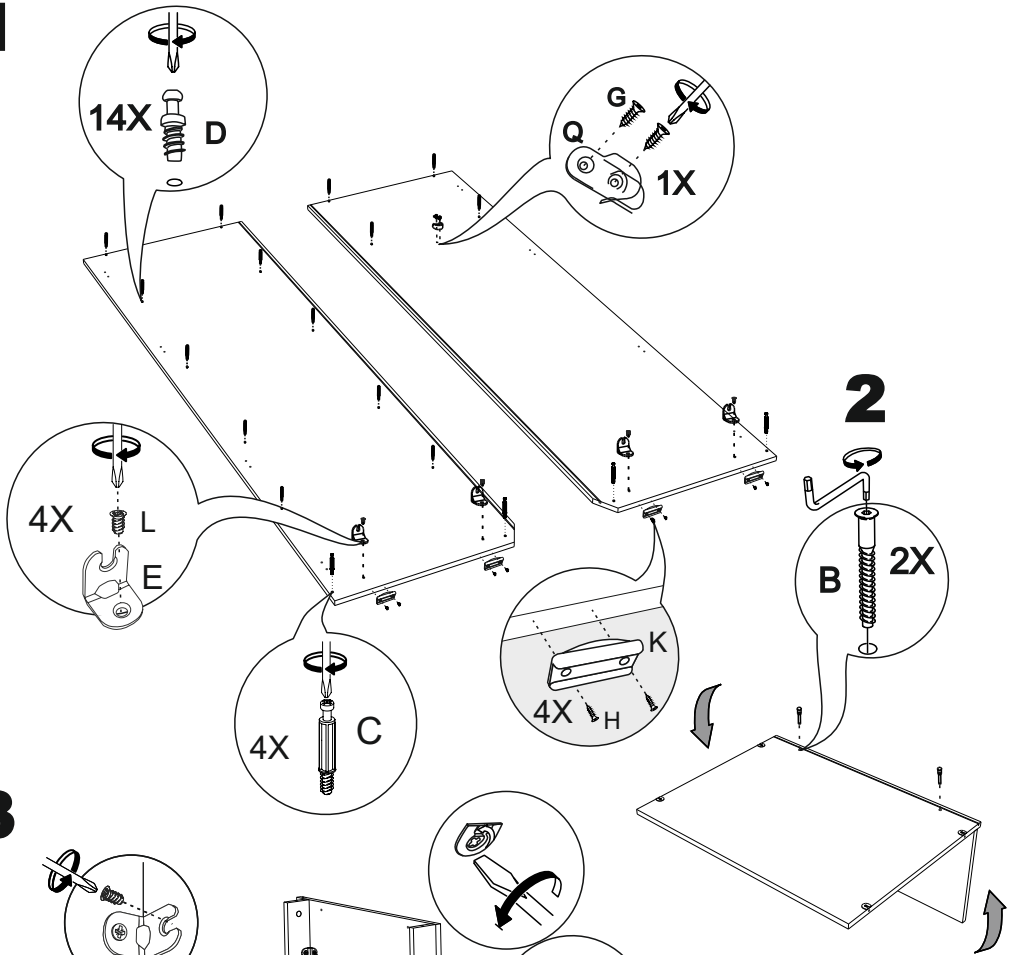
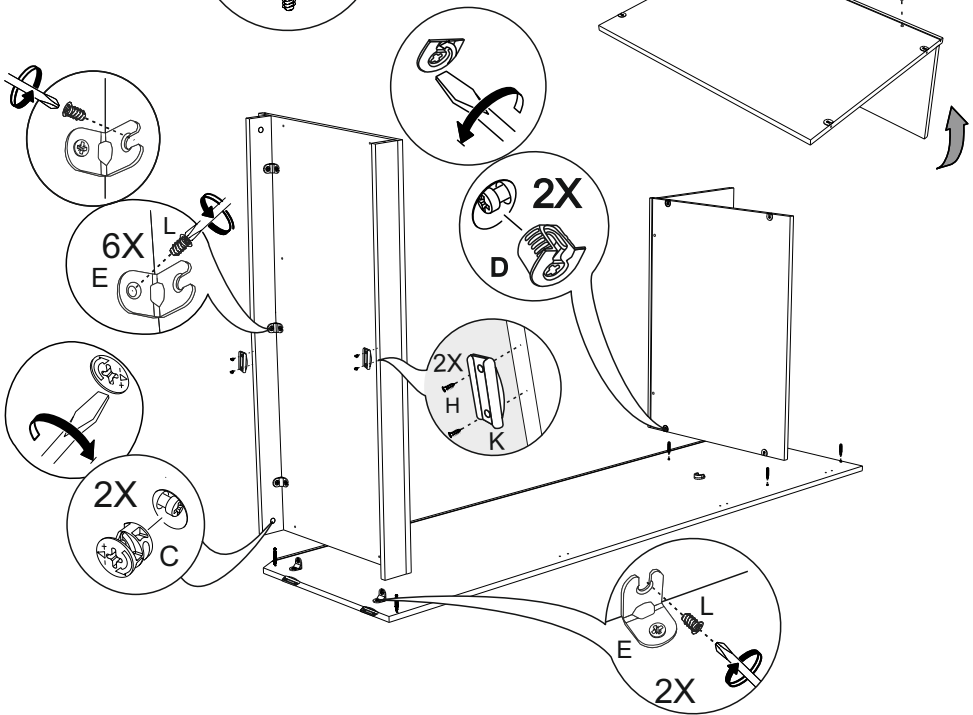
4X



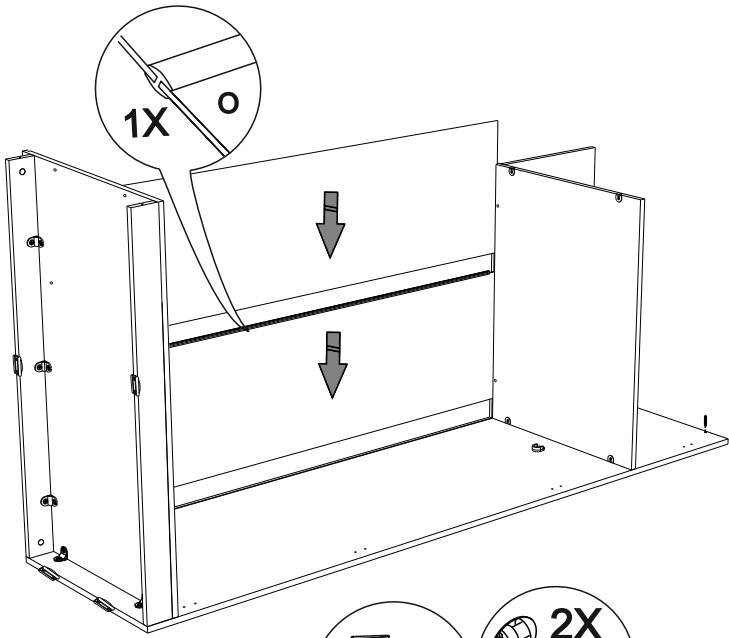
U

1X

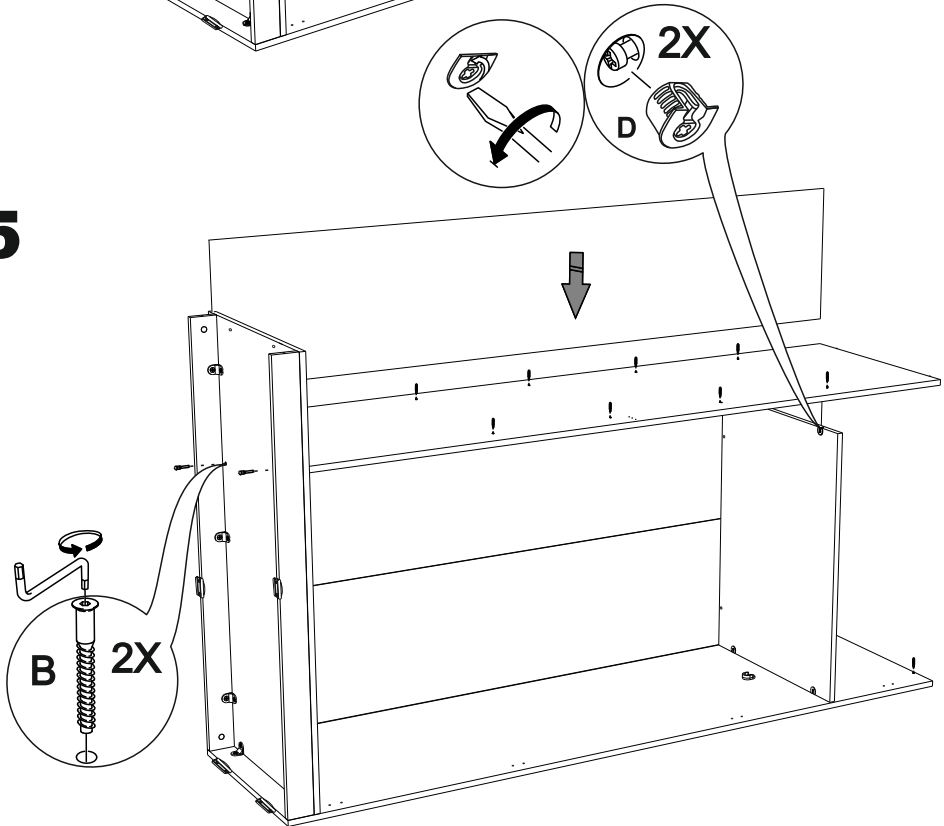


1**3**

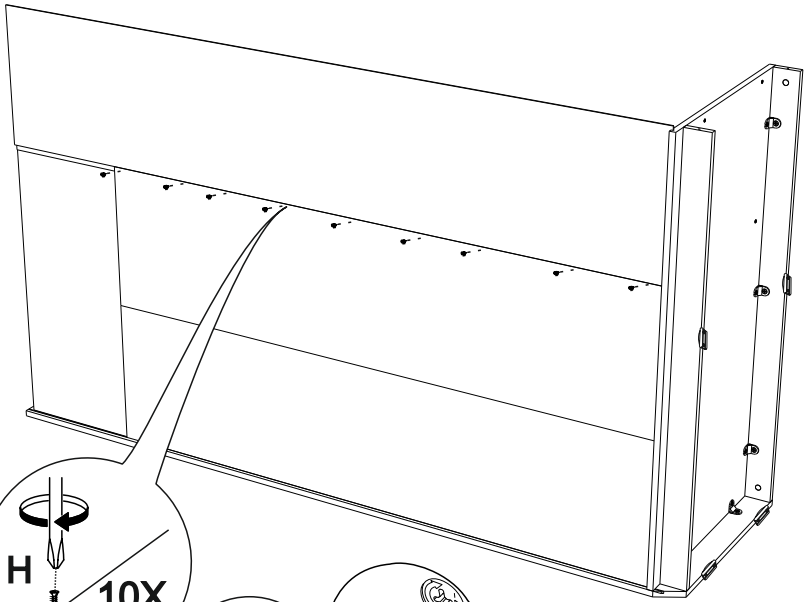
4



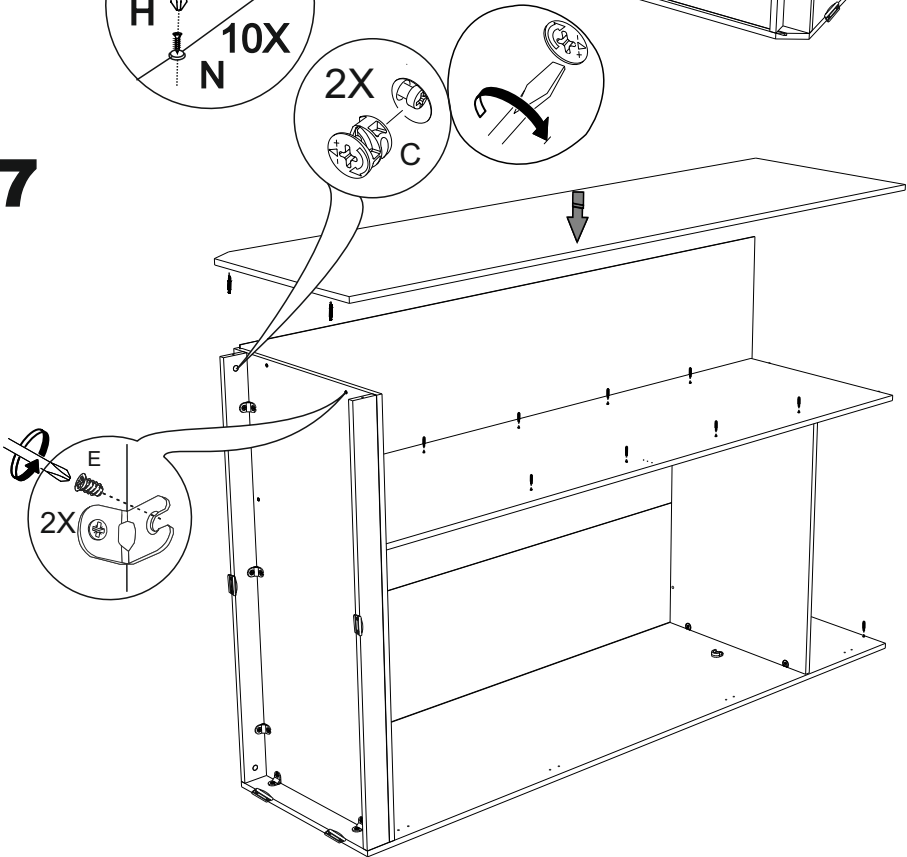
5



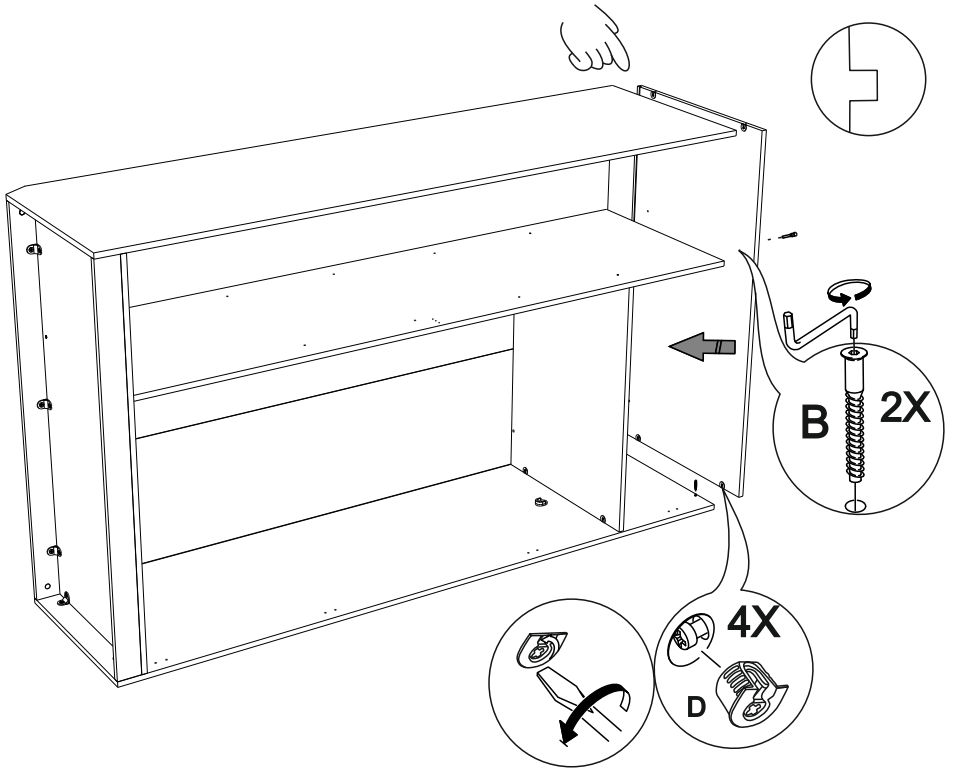
6



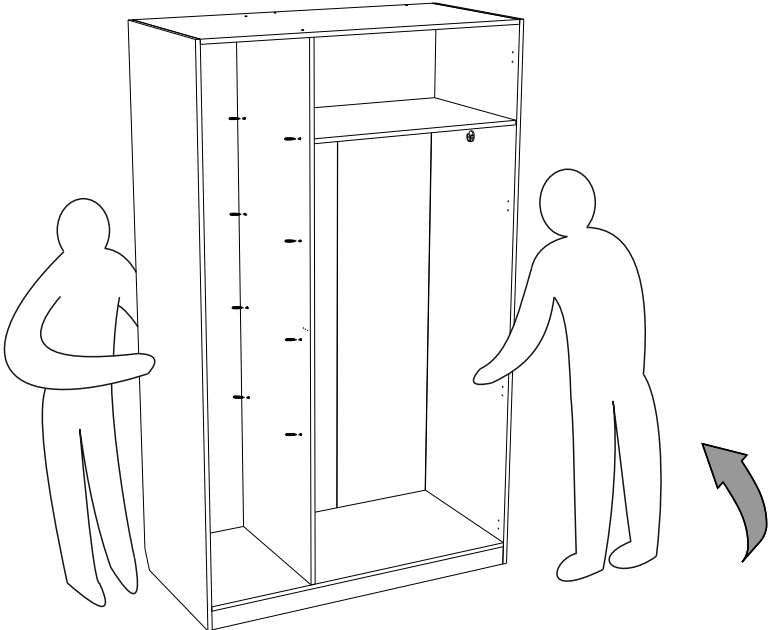
7



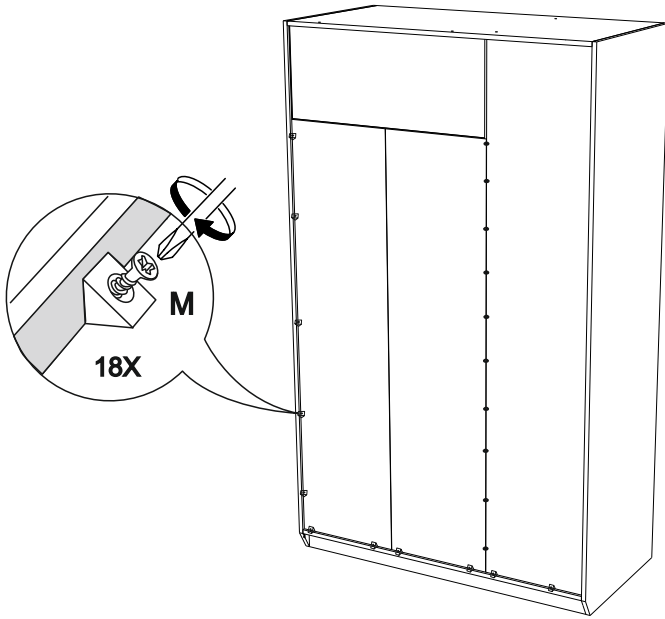
8



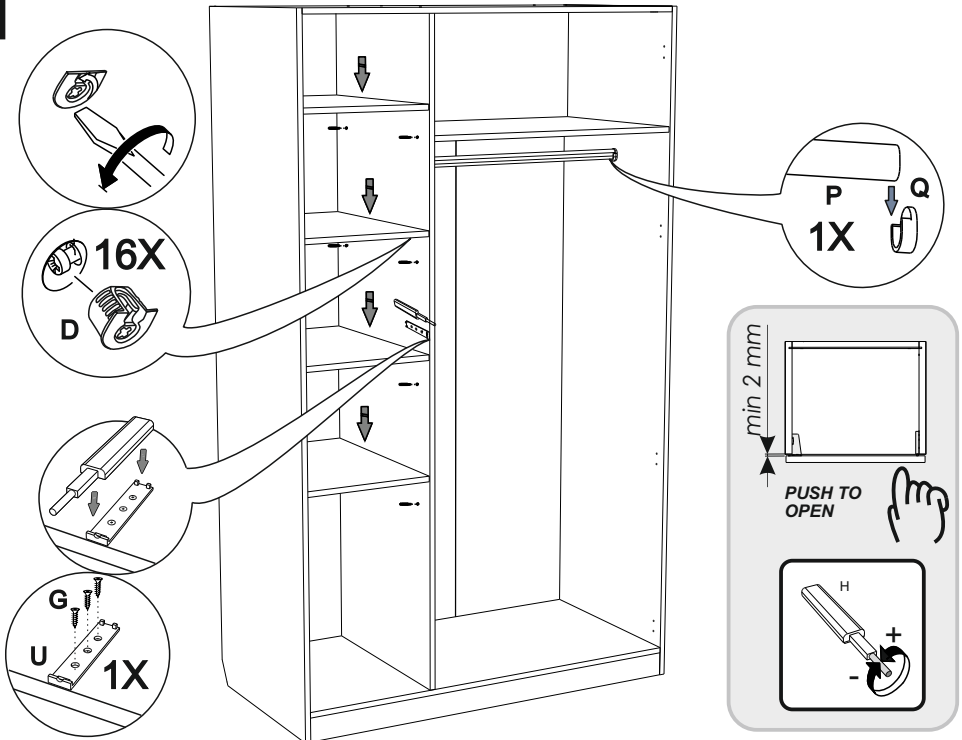
9



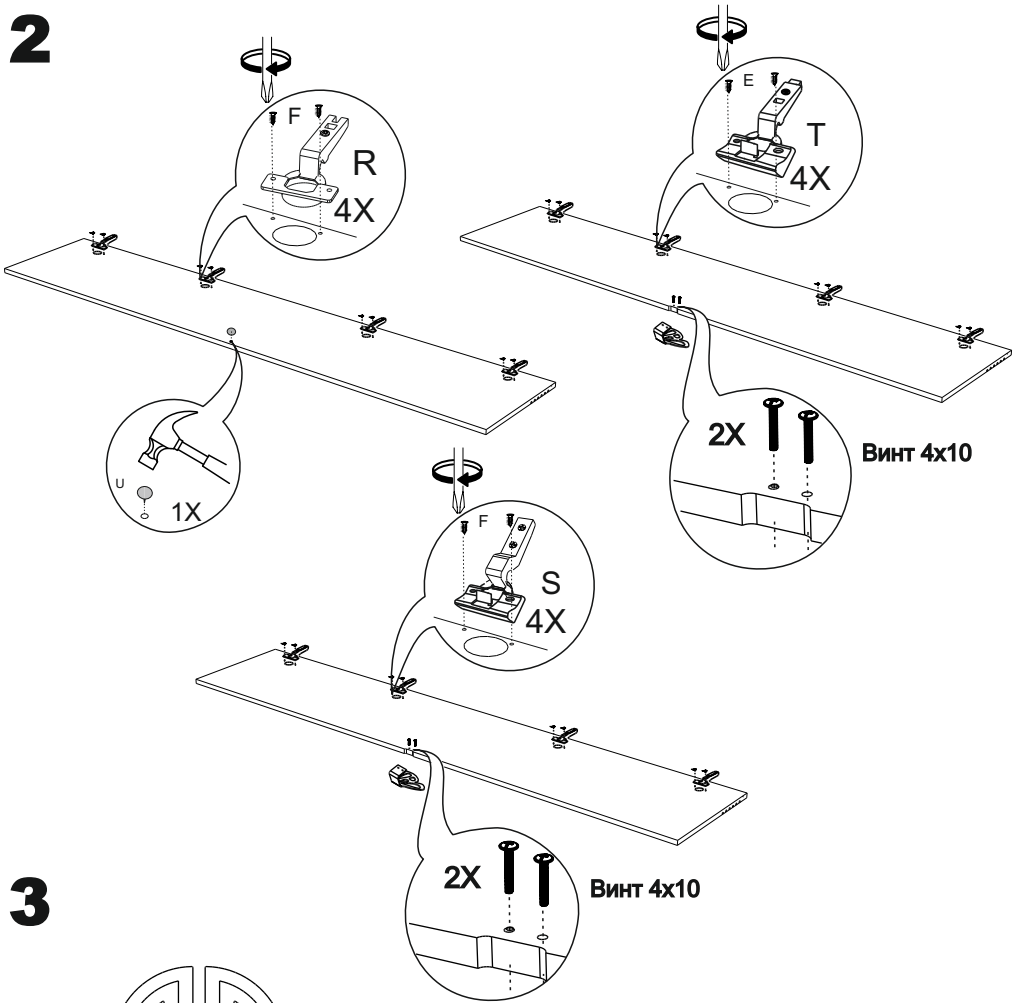
10



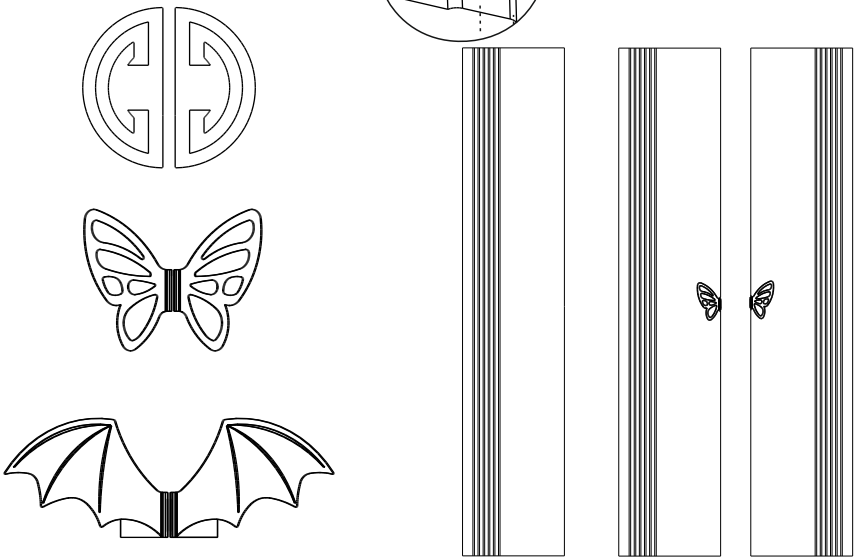
11



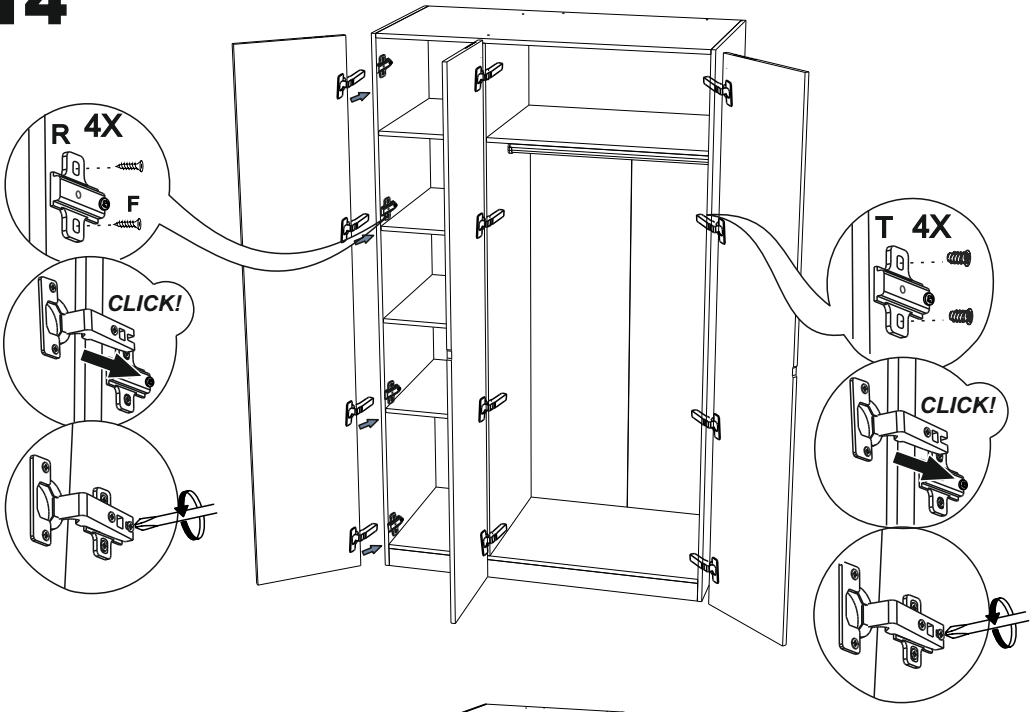
12



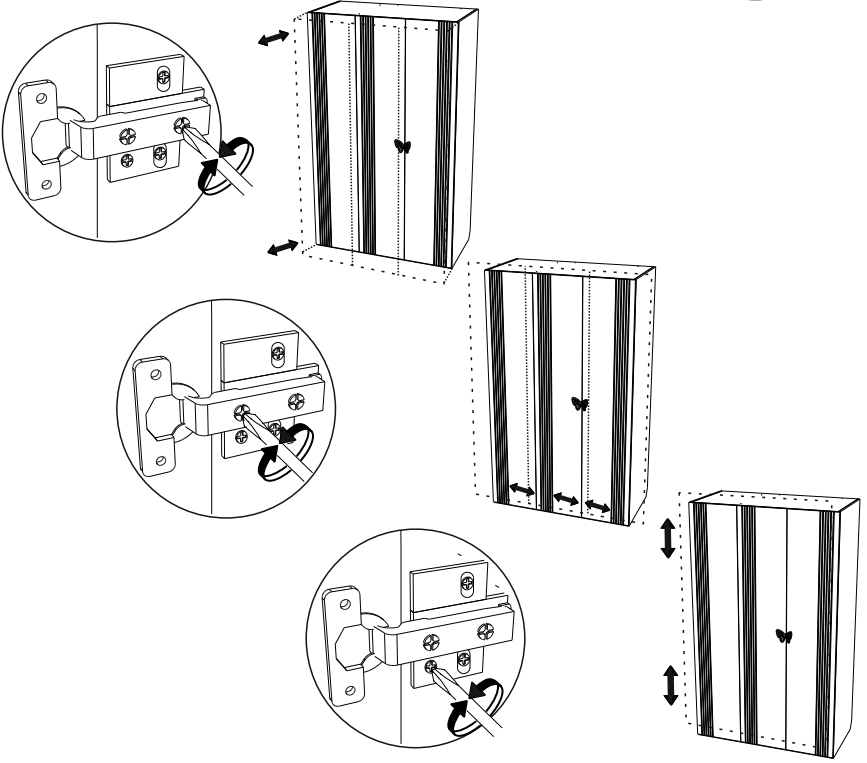
13

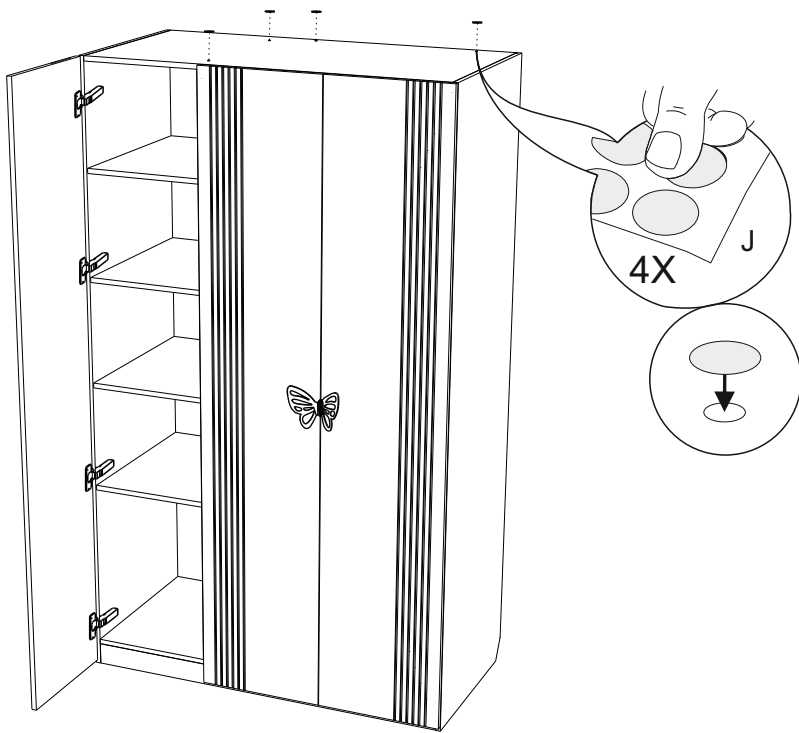


14



15





17. Рекомендации по эксплуатации и обслуживанию

Сборка изделия должна проводиться в порядке, изложенном в настоящем руководстве. Удаление пыли с изделия следует проводить сухой мягкой салфеткой. Во избежание деформации деталей и изменения цвета изделия не устанавливать мебель на прямом солнечном свете.

В новой мебели может присутствовать специфичный запах, который является безопасным для здоровья, жизни и соответствует нормам: ГОСТ 30255-2014, ТР ТС 025/2012 ст.5 п.3. Для его устранения рекомендуется проветривать мебель в первые дни эксплуатации.

При эксплуатации изделия **ЗАПРЕЩАЕТСЯ** :

- 1) устанавливать мебель вблизи отопительных приборов, вплотную к сырým стенам и в помещениях с относительной влажностью более 70%;
- 2) применять химические чистящие средства для уборки мебели.

18. Гарантии изготовителя

4.1 Гарантийный срок эксплуатации изделия - 18 месяцев со дня продажи магазином. В период гарантийного срока изготовитель гарантирует ремонт изделий или их замену, если потребителем не нарушены правила эксплуатации.

4.2 Изготовитель оставляет за собой право вносить изменения в конструкцию изделия, не ухудшая его конструктивные и эксплуатационные характеристики.

ООО "Фабрика 38"

Россия, 426010, Удмуртская Республика, г.Ижевск, ул. Саратовская, д.37А
Тел./факс +7(3412)74-29-81 zakaz@38fabrika.ru <https://fabrika38.com>