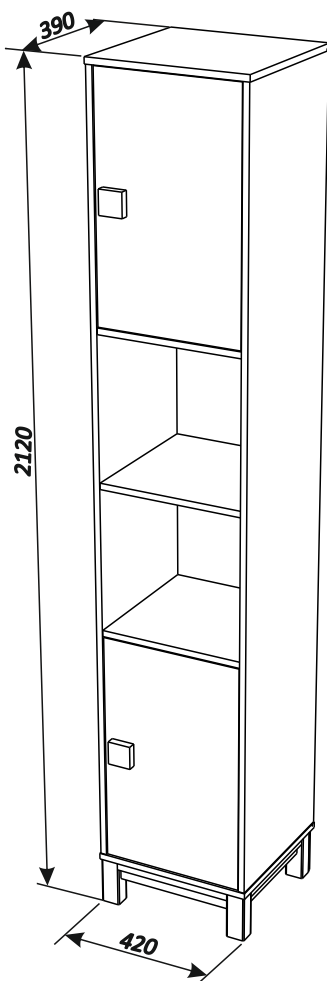


# "2+2"

## СТЕЛЛАЖ УЗКИЙ



# Стеллаж узкий. Комплект «2+2»

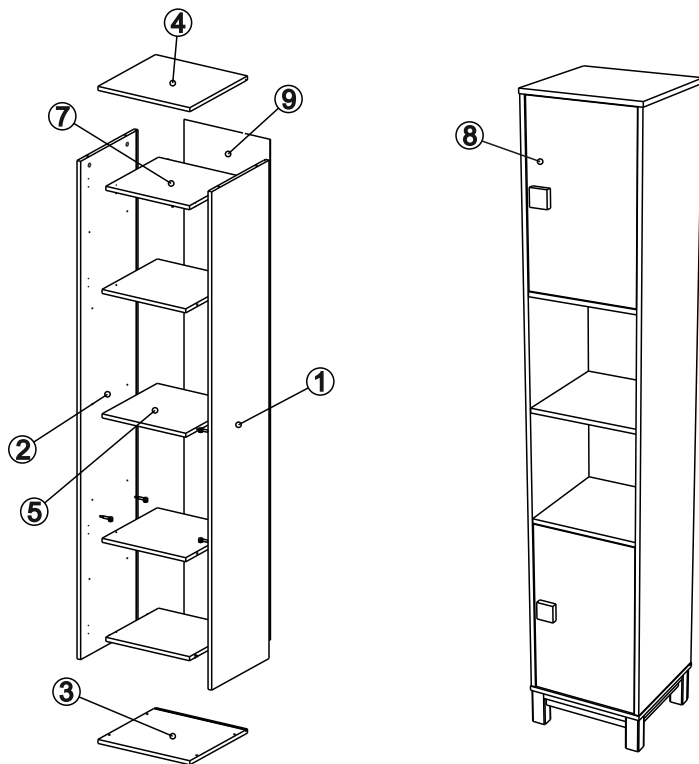
## Руководство по сборке и эксплуатации изделия.

Сборку изделия должен производить квалифицированный сборщик.

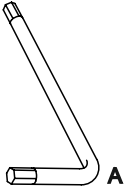
### 1. Назначение изделия.

Стеллаж предназначен для хранения вещей.

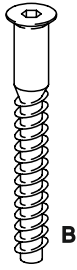
### 2. Комплектация изделия.



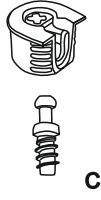
№ дет.	Наименование детали	Длина	Ширина	Толщина	Кол-во
		мм.			
1	Боковина правая	1968	388	16	1
2	Боковина левая	1968	388	16	1
3	Дно	421	390	16	1
4	Крыша	421	390	16	1
5	Полка	385	374	16	3
7	Полка	385	357	16	2
8	Фасад	594	381	16	2
9	Задняя стенка	1978	378	3	1
					1
	Комплект фурнитуры, паспорт				1



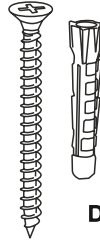
1X



8X



20X



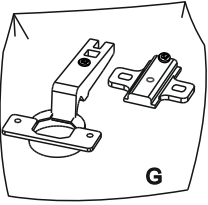
2X



10X



16X



4X



2X



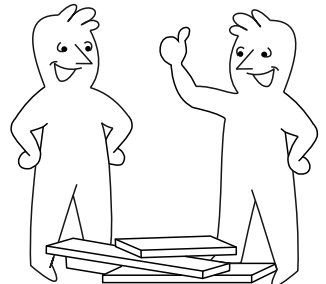
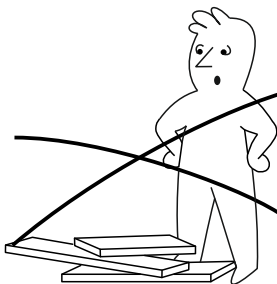
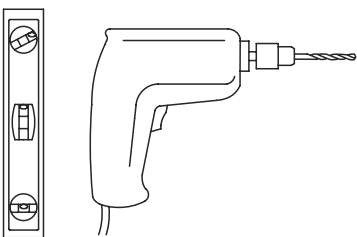
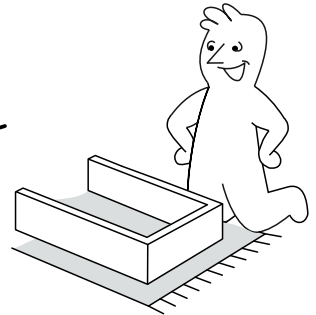
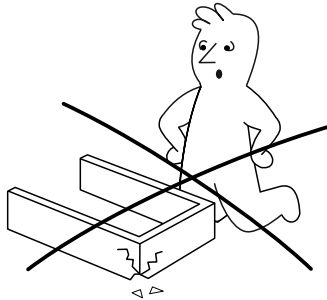
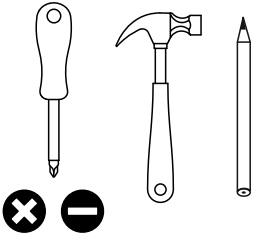
2X



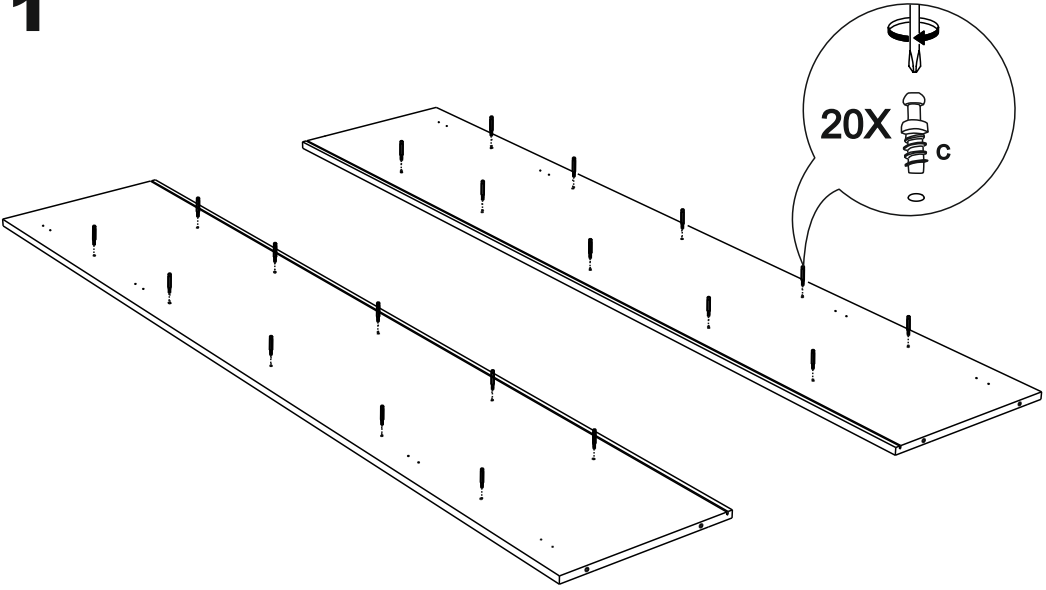
4X



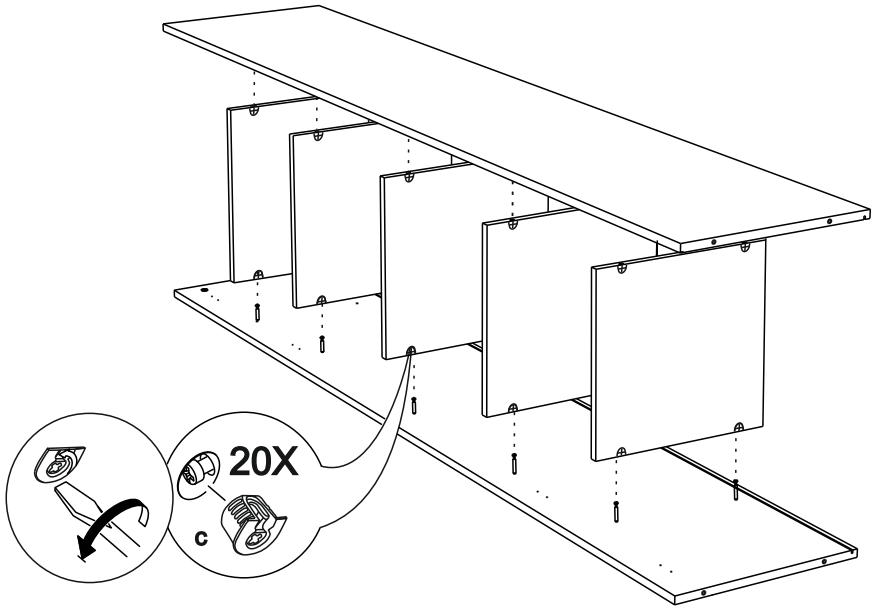
11X



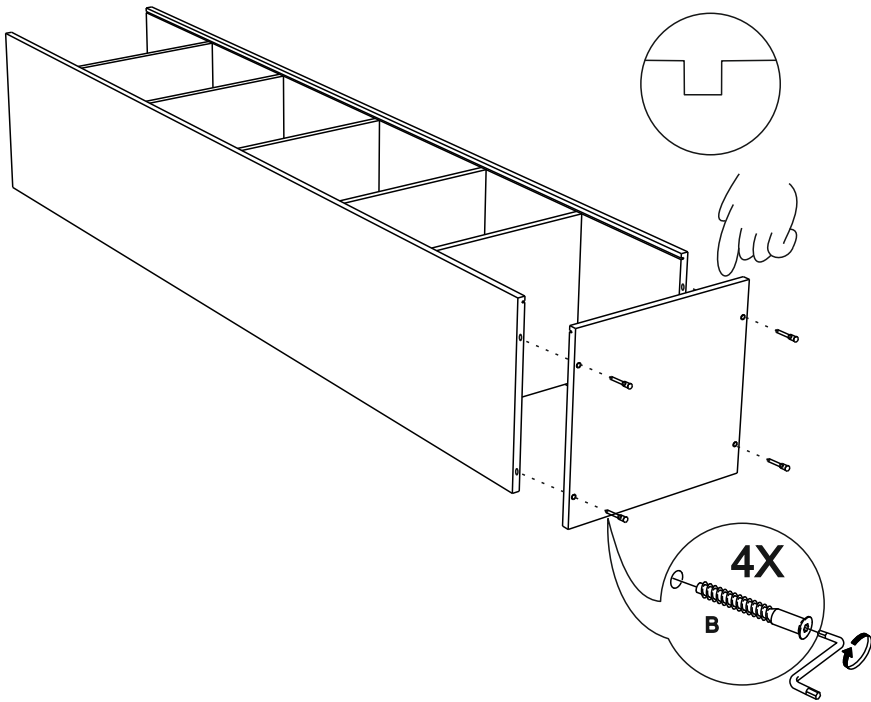
**1**



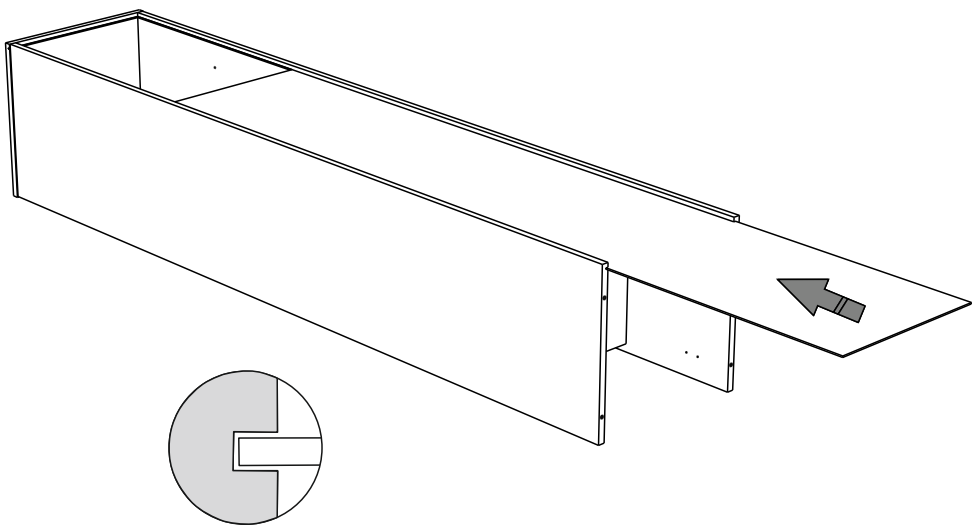
**2**



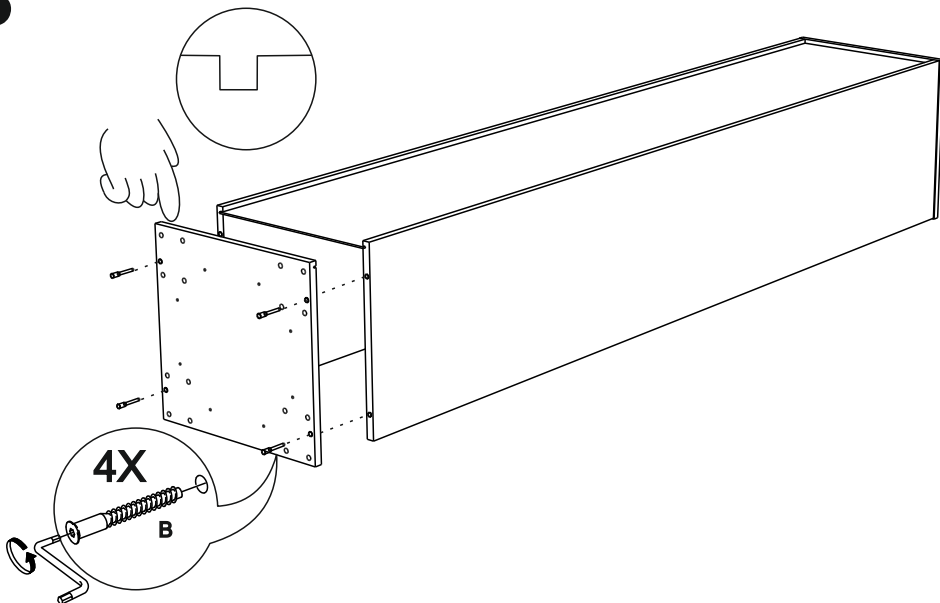
**3**



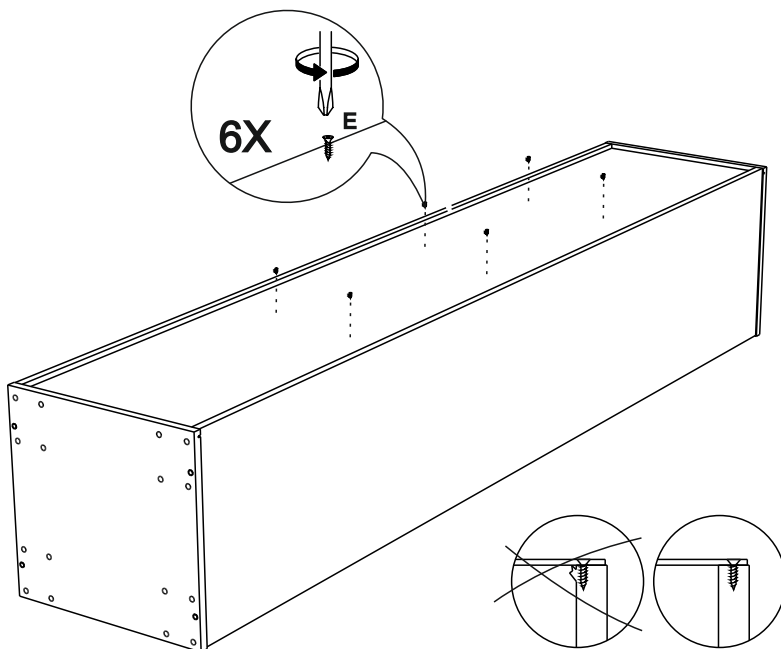
**4**



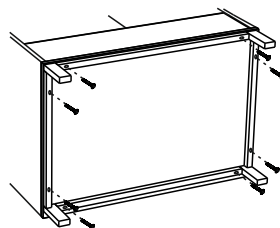
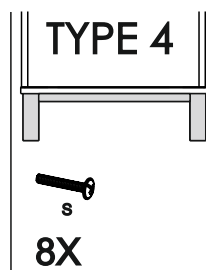
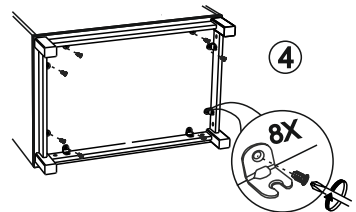
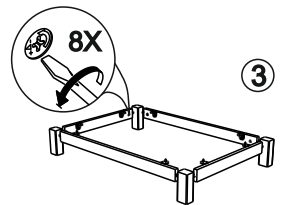
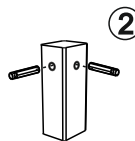
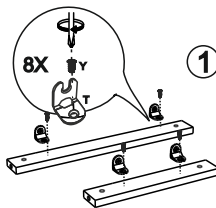
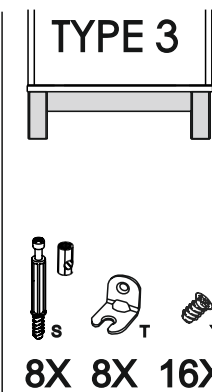
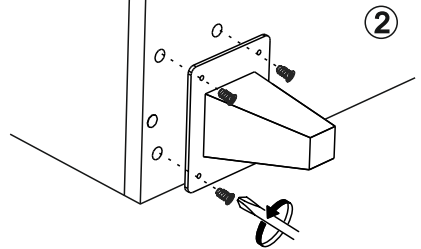
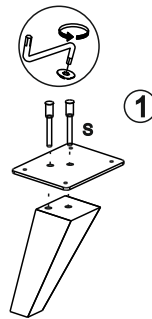
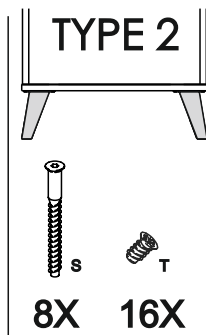
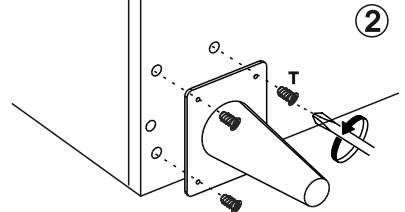
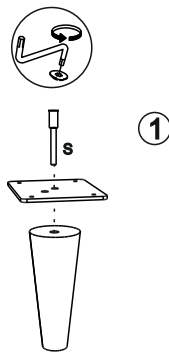
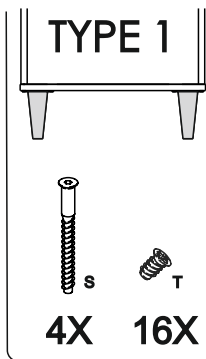
**5**



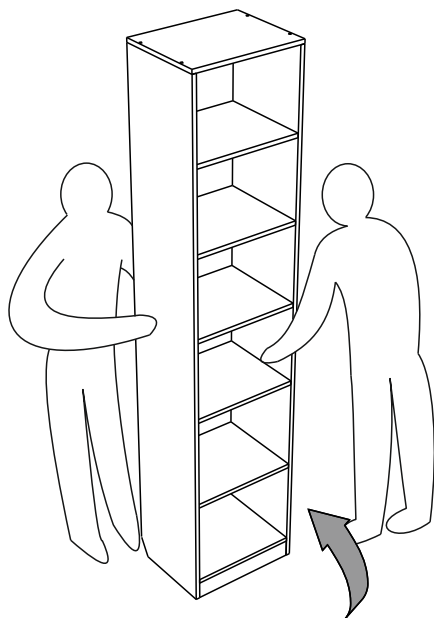
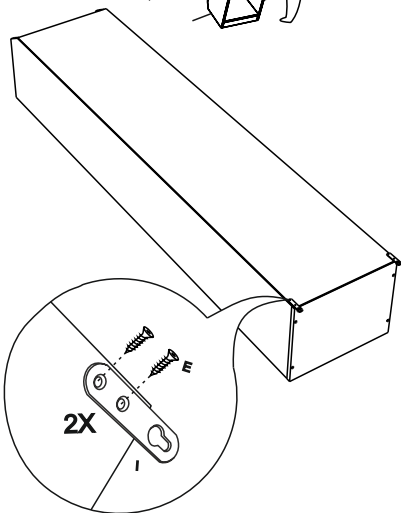
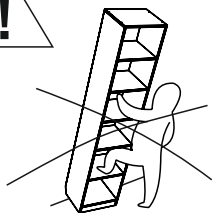
**6**



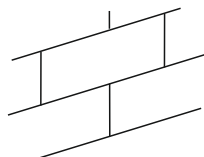
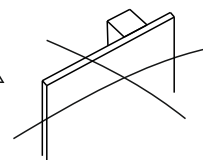
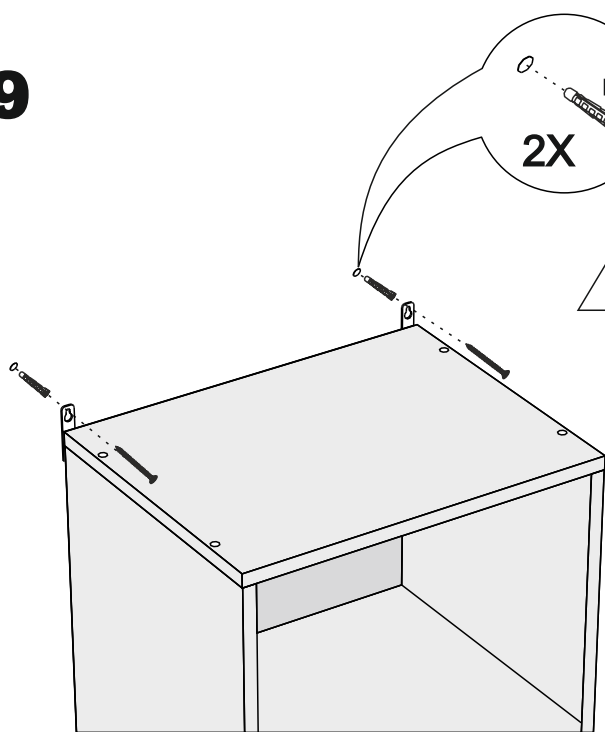
# 7



8



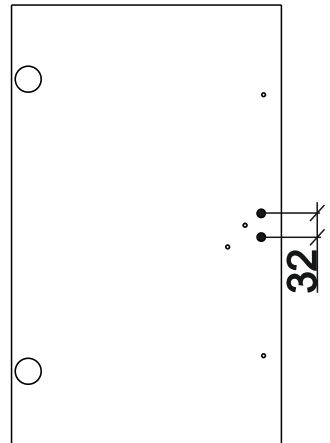
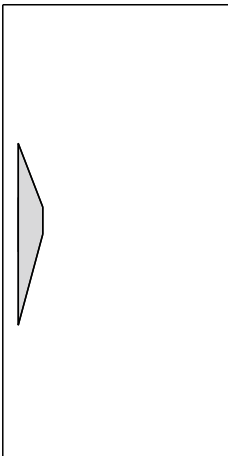
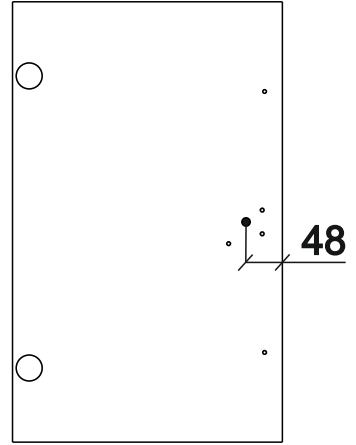
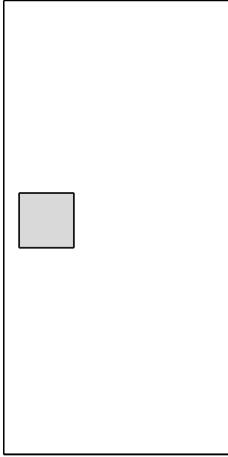
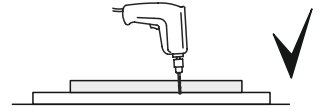
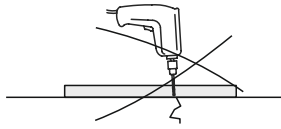
9



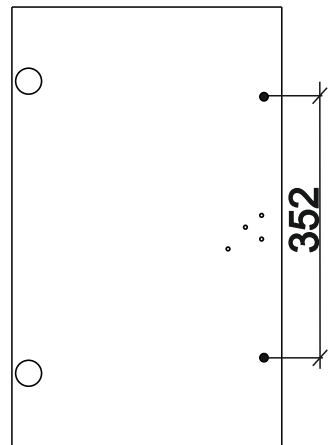
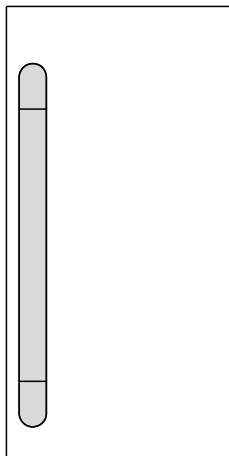
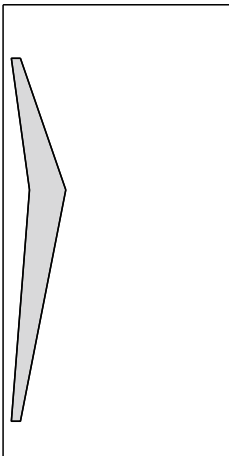
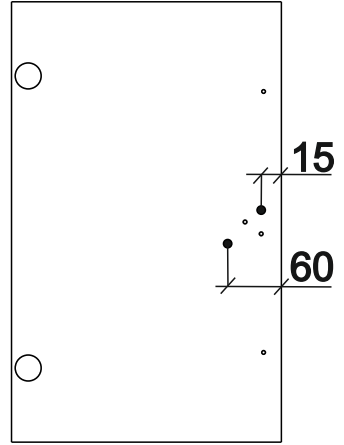
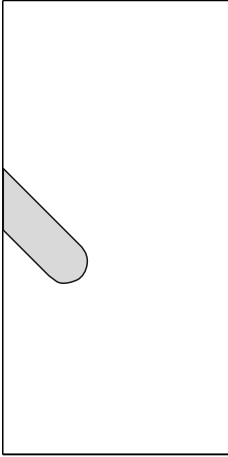
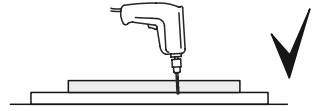
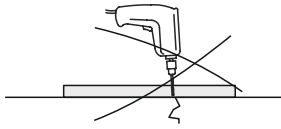
**ВНИМАНИЕ!**  
Крепеж D  
не  
предназначен для  
гипсокартонных  
стен!



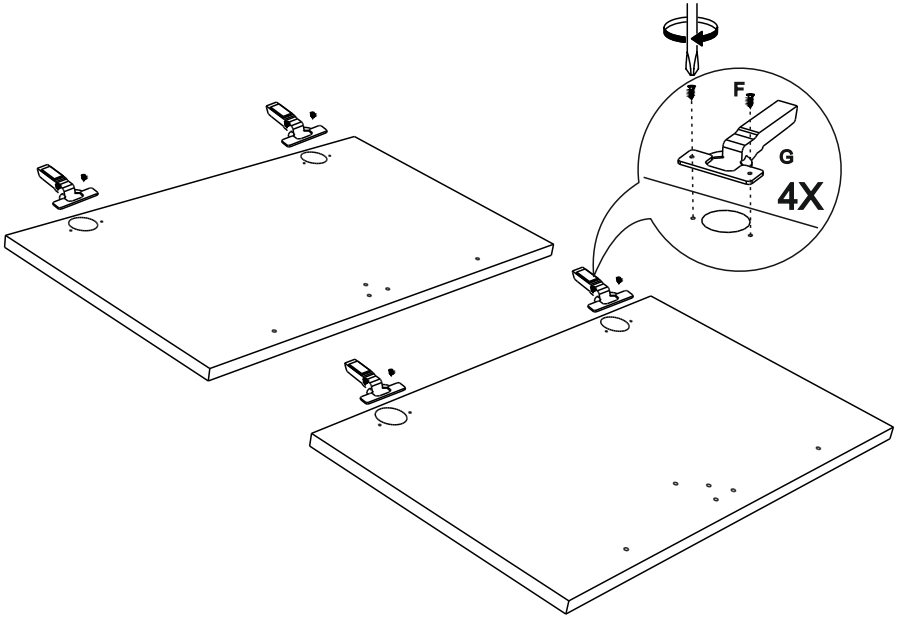
# 10



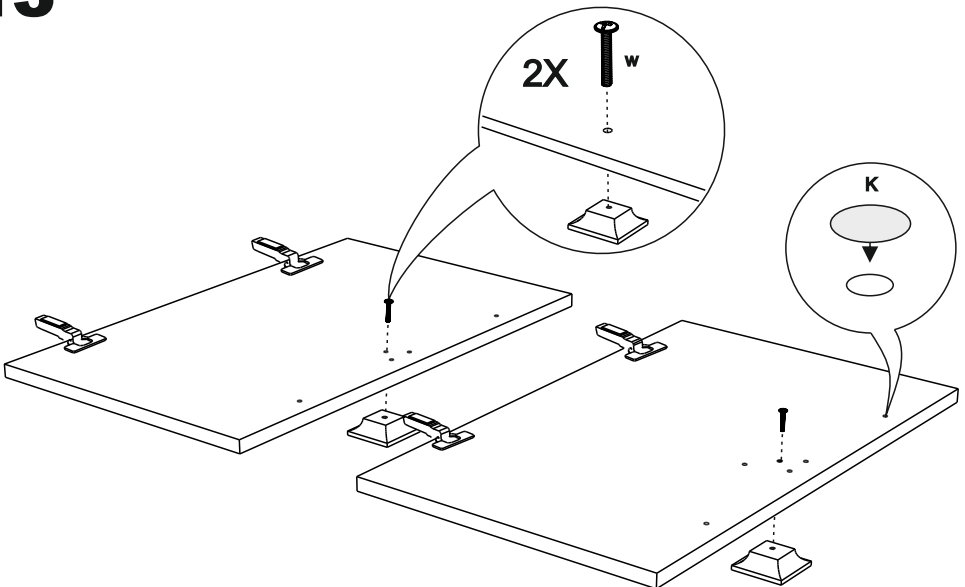
# 11



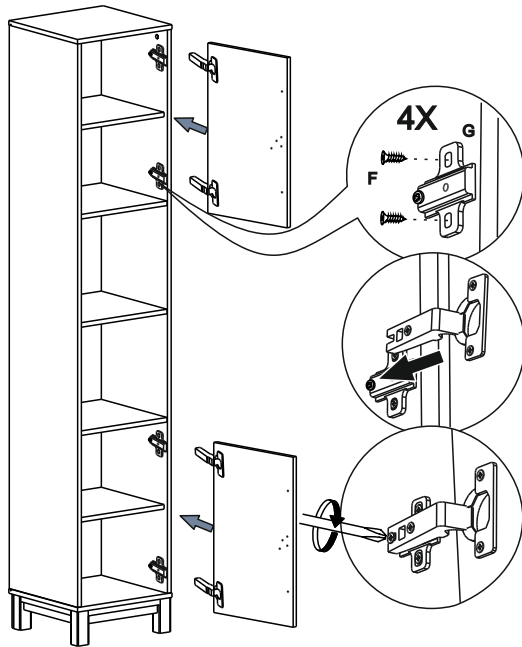
# 12



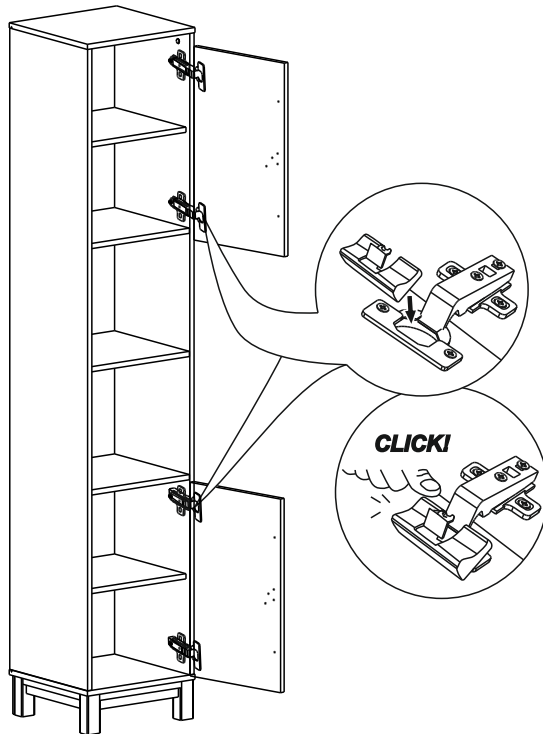
# 13

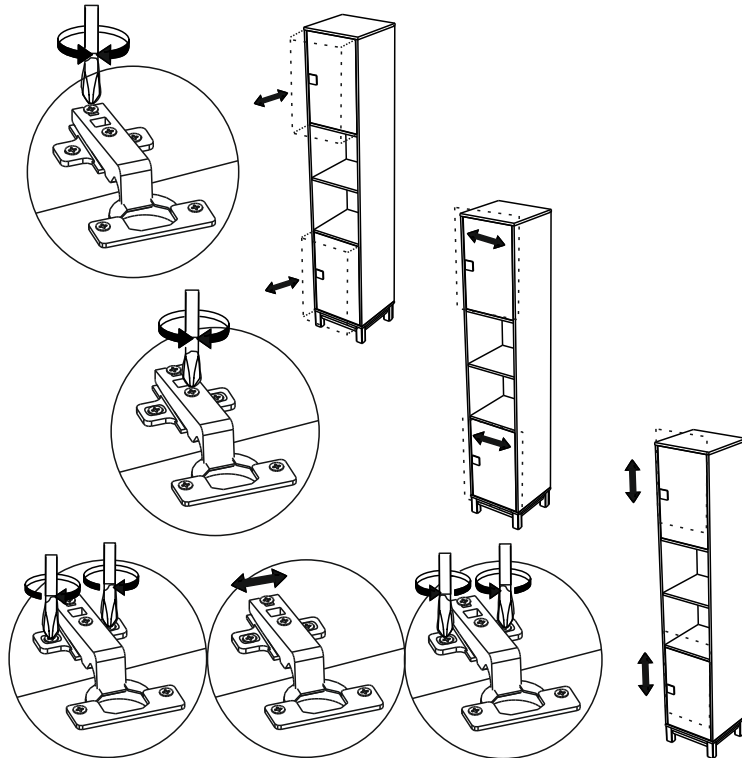


# 14



# 15





### 3. Рекомендации по эксплуатации и обслуживанию

Сборка изделия должна проводиться в порядке, изложенном в настоящем руководстве. Удаление пыли с изделия следует проводить сухой мягкой салфеткой. Во избежание деформации деталей и изменения цвета изделия не устанавливать мебель на прямом солнечном свете.

В новой мебели может присутствовать специфичный запах, который является безопасным для здоровья, жизни и соответствует нормам: ГОСТ 30255-2014, ТР ТС 025/2012 ст.5 п.3. Для его устранения рекомендуется проветривать мебель в первые дни эксплуатации.

При эксплуатации изделия **З А П Р Е Щ А Е Т С Я** :

- 1) устанавливать мебель вблизи отопительных приборов, вплотную к сырým стенам и в помещениях с относительной влажностью более 70%;
- 2) применять химические чистящие средства для уборки мебели.

### 4. Гарантии изготовителя

4.1 Гарантийный срок эксплуатации изделия - 18 месяцев со дня продажи магазином. В период гарантийного срока изготовитель гарантирует ремонт изделий или их замену, если потребителем не нарушены правила эксплуатации.

4.2 Изготовитель оставляет за собой право вносить изменения в конструкцию изделия, не ухудшая его конструктивные и эксплуатационные характеристики.

ООО "Фабрика 38"

Россия, 426010, Удмуртская Республика, г.Ижевск, ул. Саратовская, д.37А  
Тел./факс +7(3412)74-29-81 zakaz@38fabrika.ru <https://fabrika38.com>