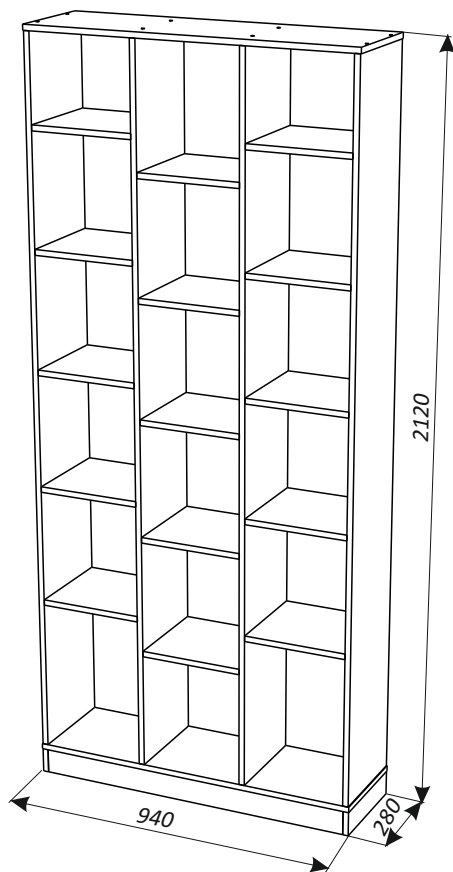


# 2+2

ЕАС

## СТЕЛЛАЖ-ПЕРЕГОРОДКА



[fabrika38.com](http://fabrika38.com)

**ФАБРИКА  
МЕБЕЛИ**

**38**  
ПОПУГАЕВ

# Стеллаж-перегородка.

## Комплект «2+2»

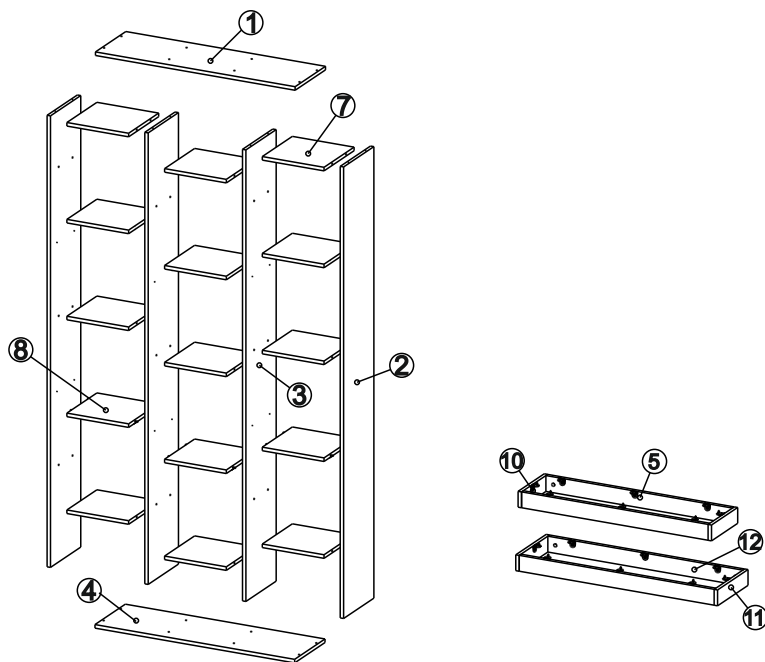
### Руководство по сборке и эксплуатации изделия.

Сборку изделия должен производить квалифицированный сборщик.

#### 1. Назначение изделия.

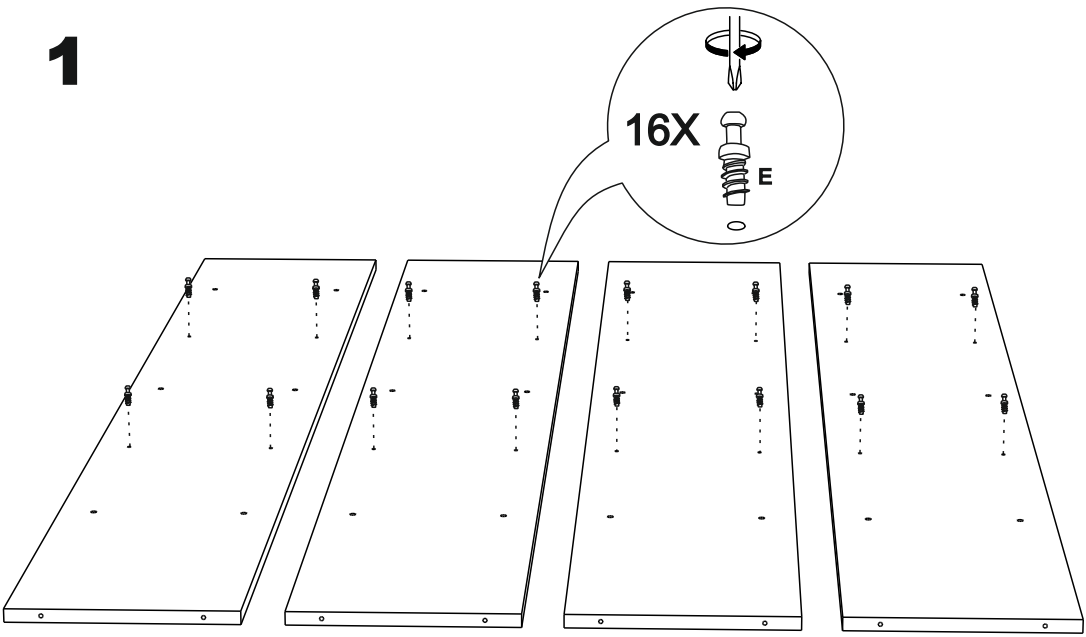
Стеллаж предназначен для хранения вещей.

#### 2. Комплектация изделия.

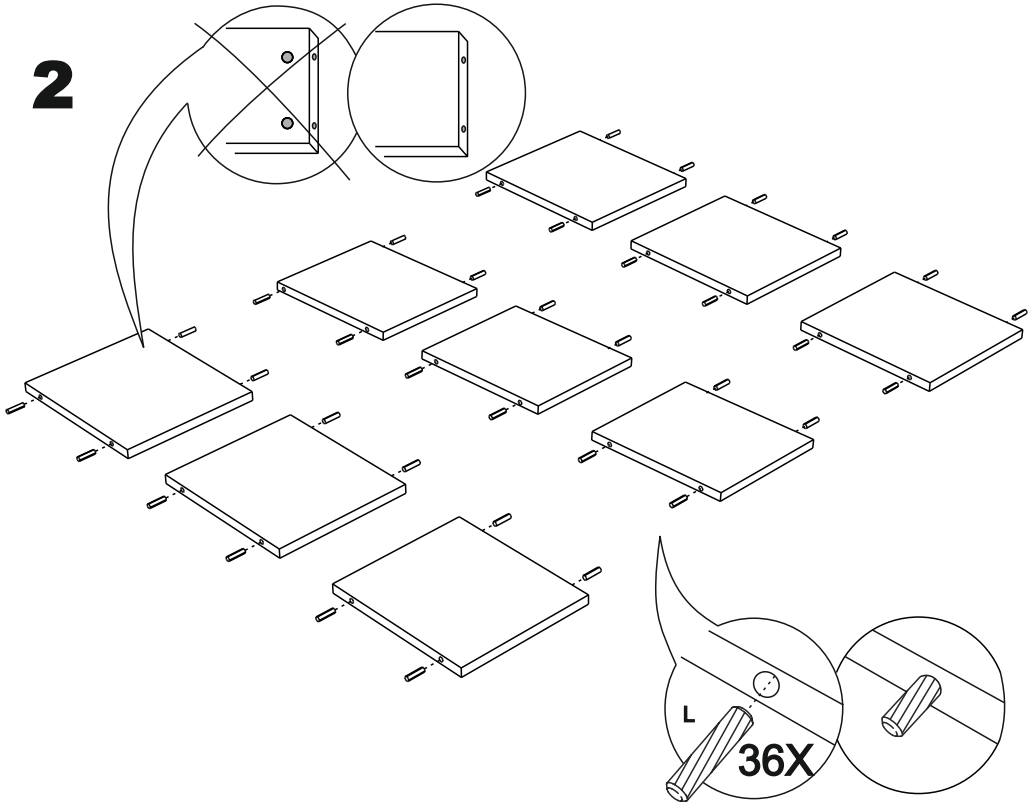


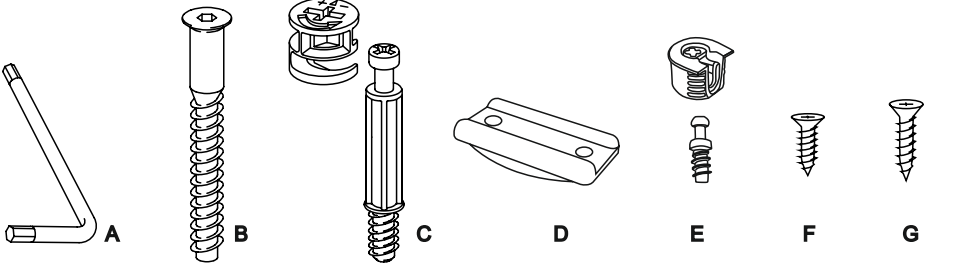
№ дет.	Наименование детали	Длина	Ширина	Толщина	Кол-во
		мм.			
1	Крыша	941	280	16	1
2	Боковина	2018	280	16	2
3	Перегородка	2018	280	16	2
4	Дно	941	280	16	1
5	Цоколь	70	868	16	2
7	Полка	291	278	16	9
8	Полка	291	239	16	6
10	Цоколь	70	276	16	2
11	Цоколь	70	278	16	2
12	Цоколь	70	278	16	2
	Руководство по эксплуатации	70	907	16	2
	Комплект фурнитуры				1

**1**



**2**





1X

16X

4X

8X

24X

4X

16X



H



I



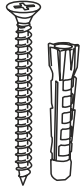
K



L



M



N

8X

16X

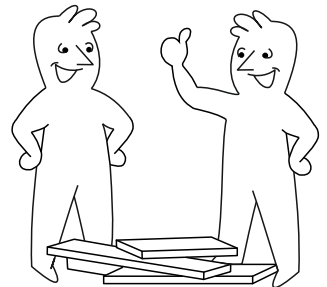
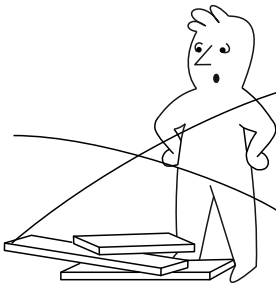
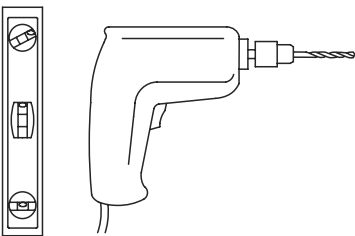
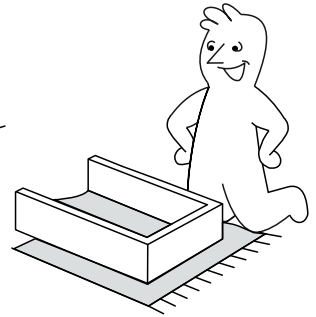
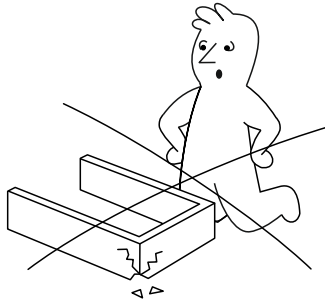
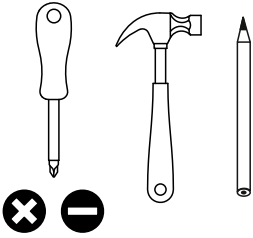
4X

16X

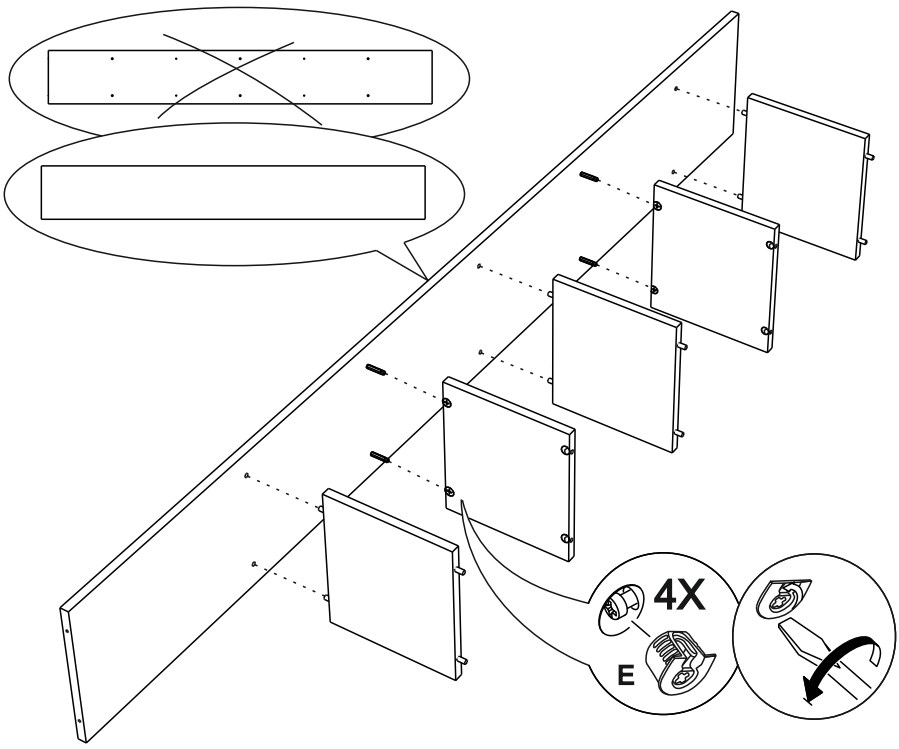
36X

2X

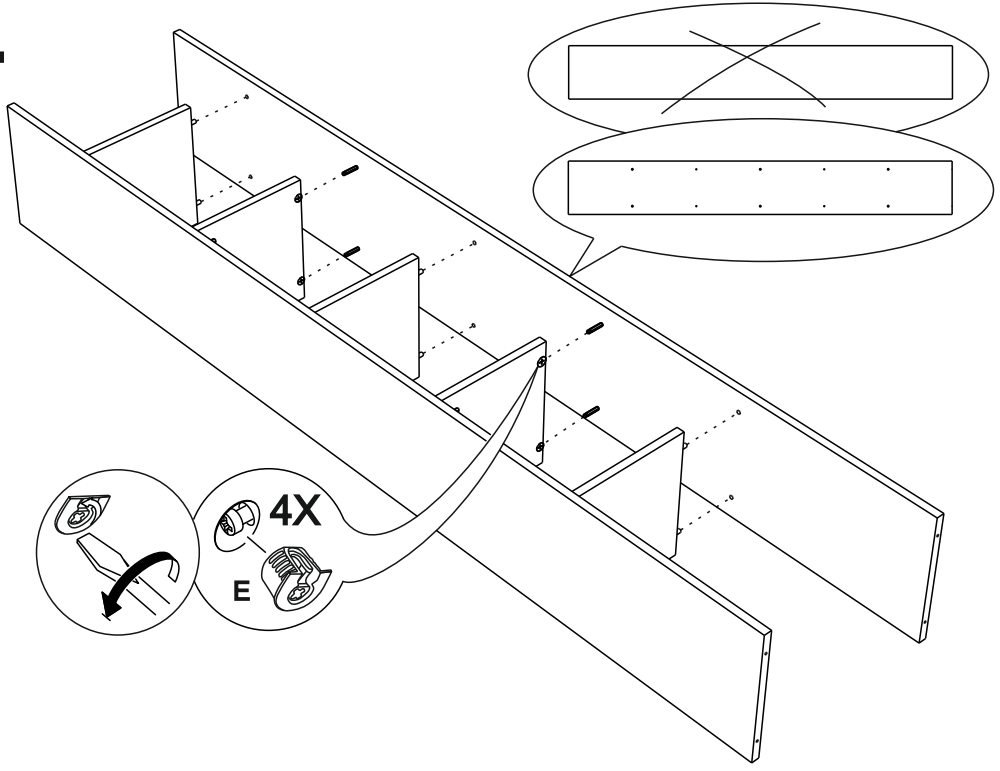
2X



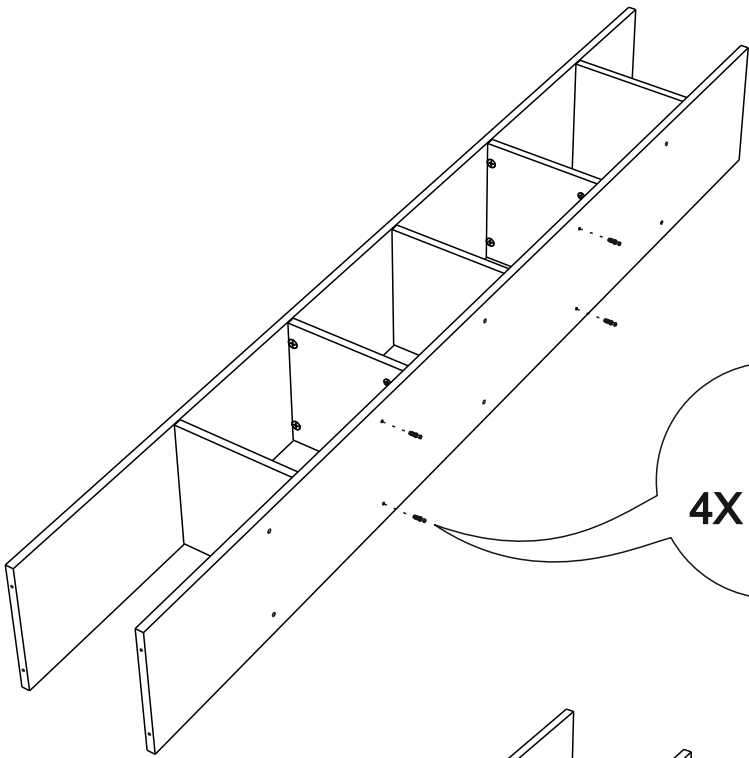
**3**



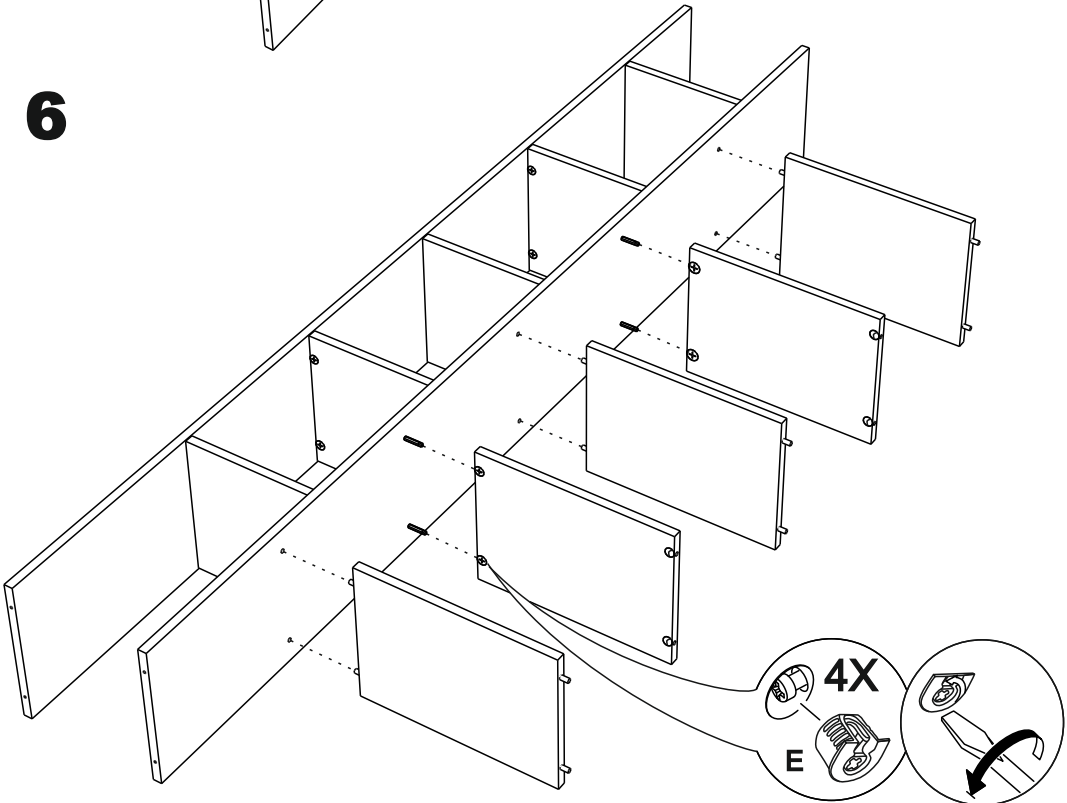
**4**



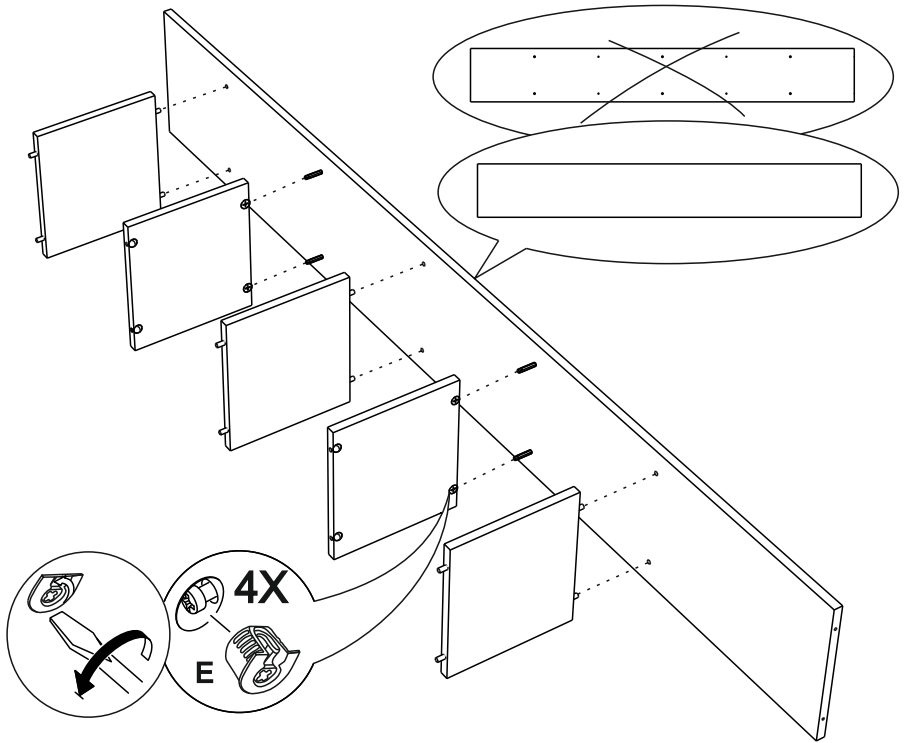
**5**



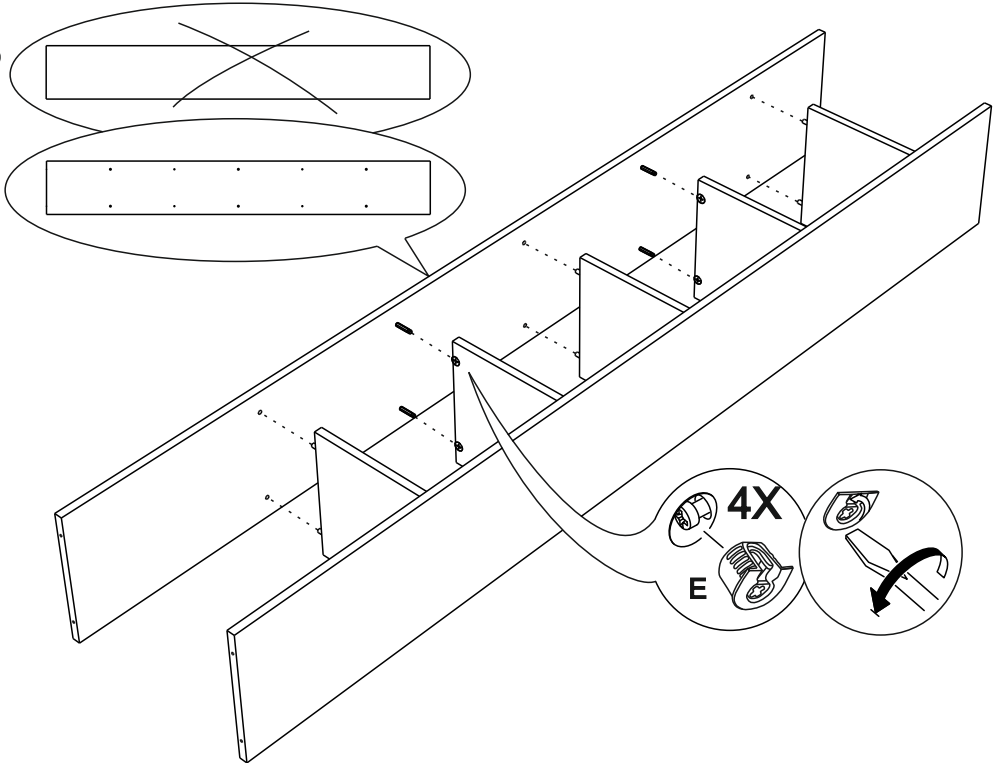
**6**



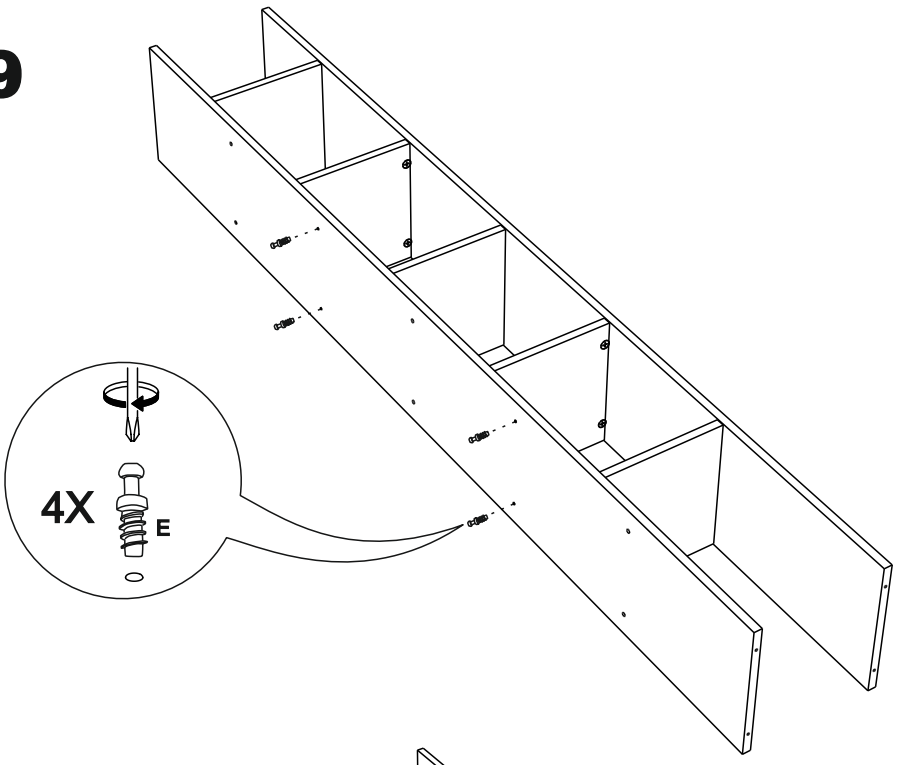
**7**



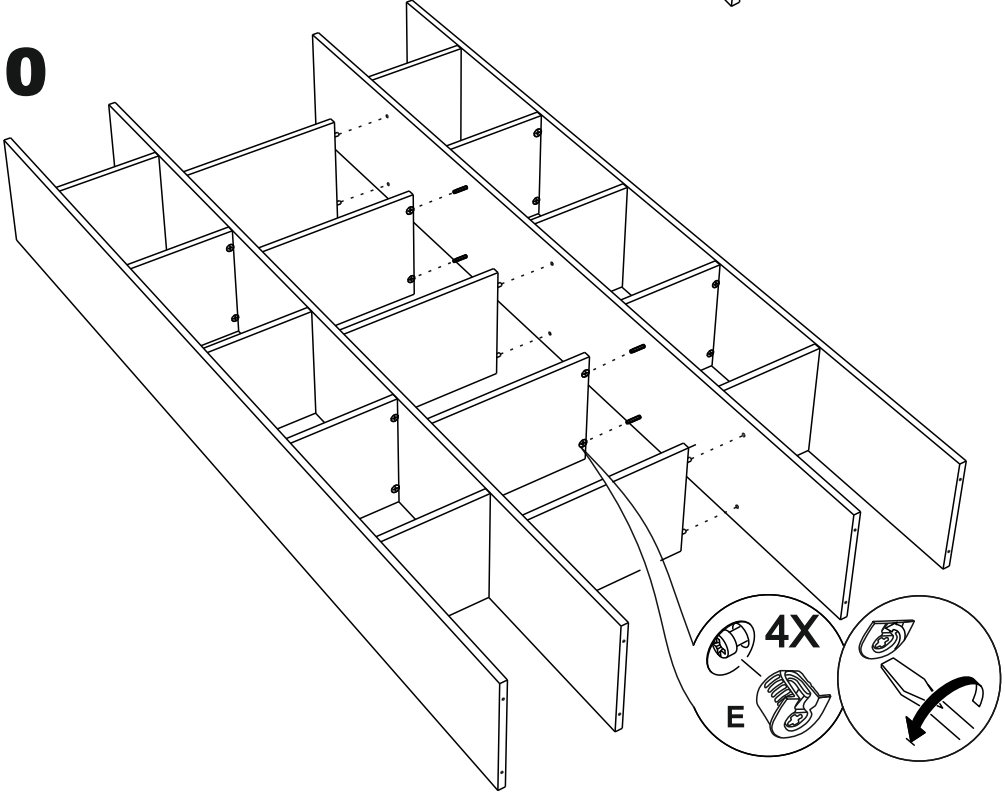
**8**



**9**

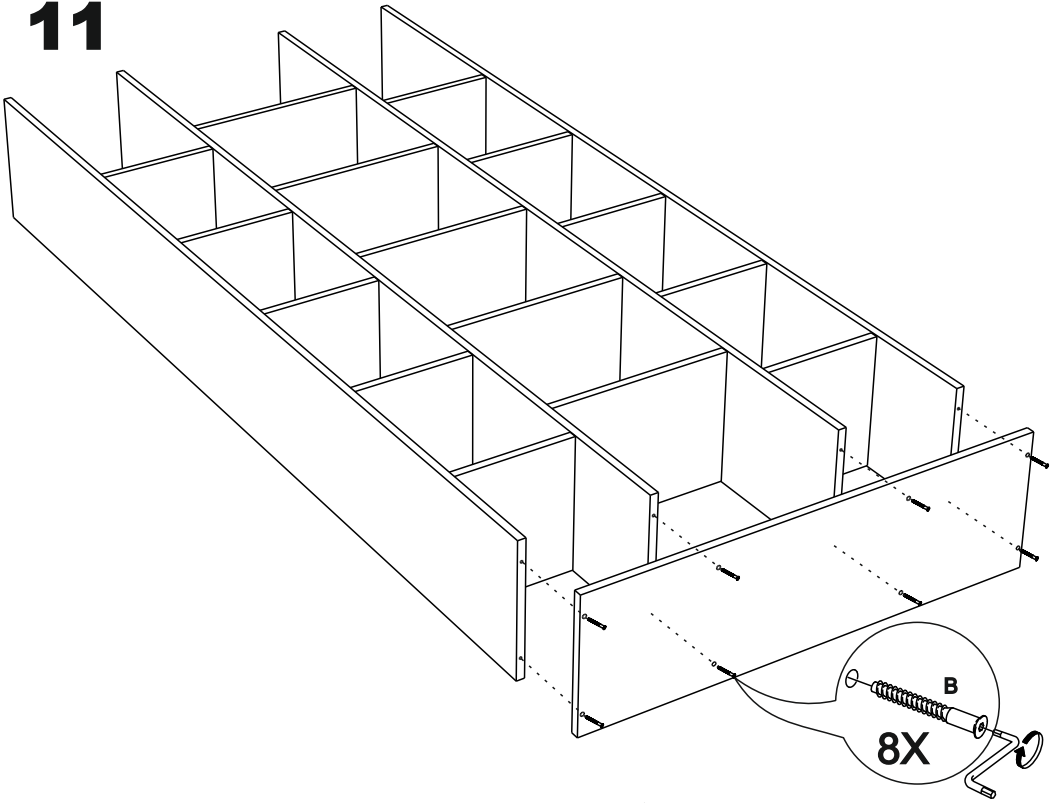


**10**

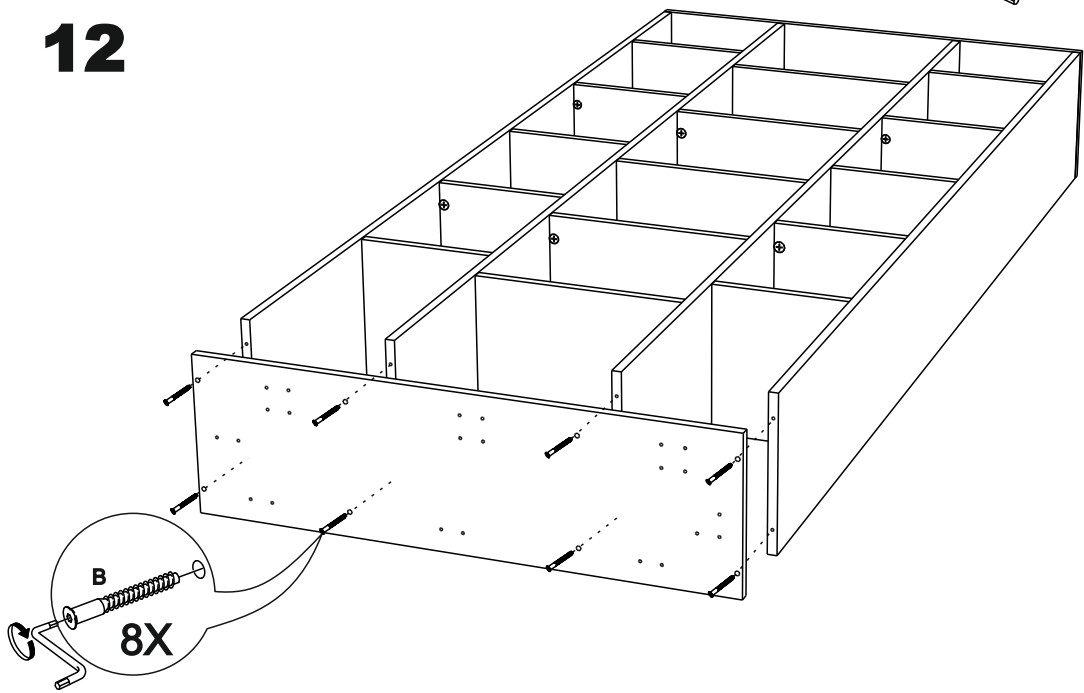




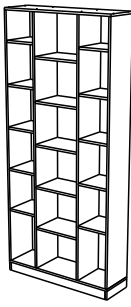
**11**



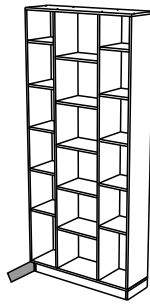
**12**



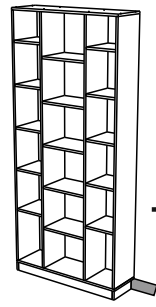
**13**



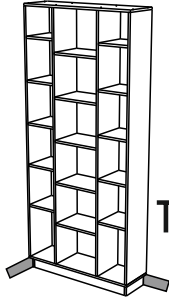
TYPE 1



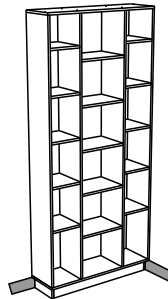
TYPE 2



TYPE 3



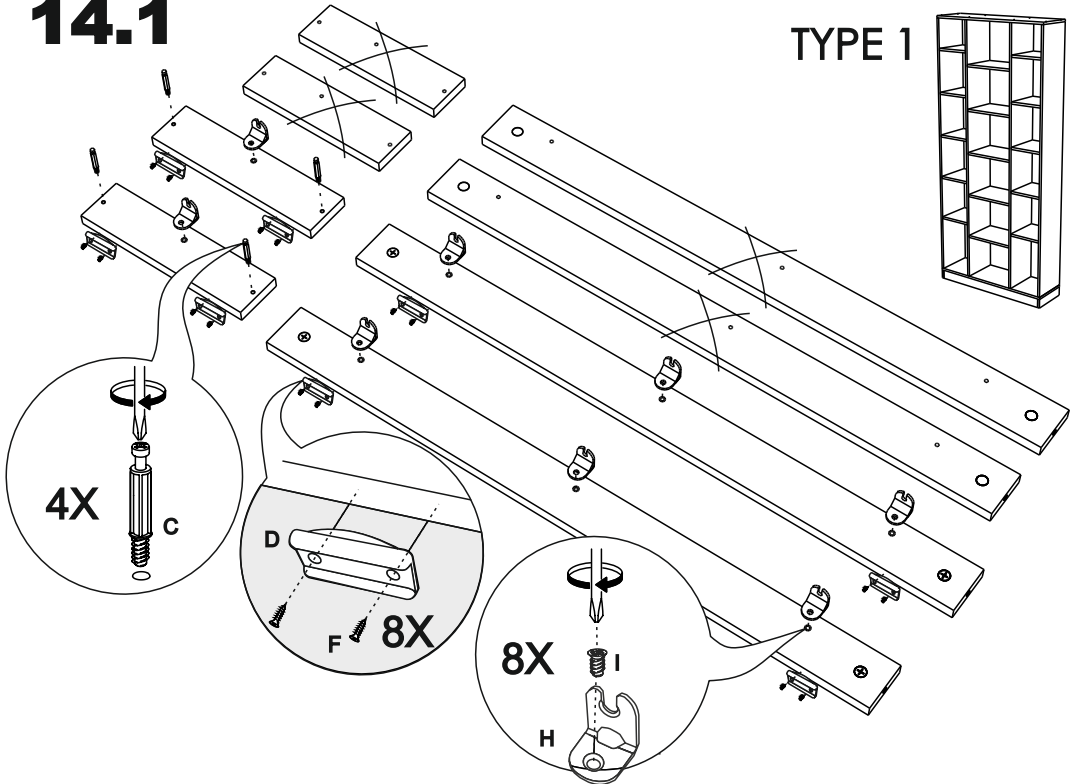
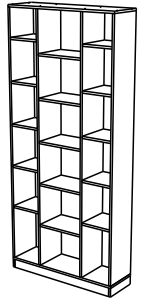
TYPE 4



TYPE 5

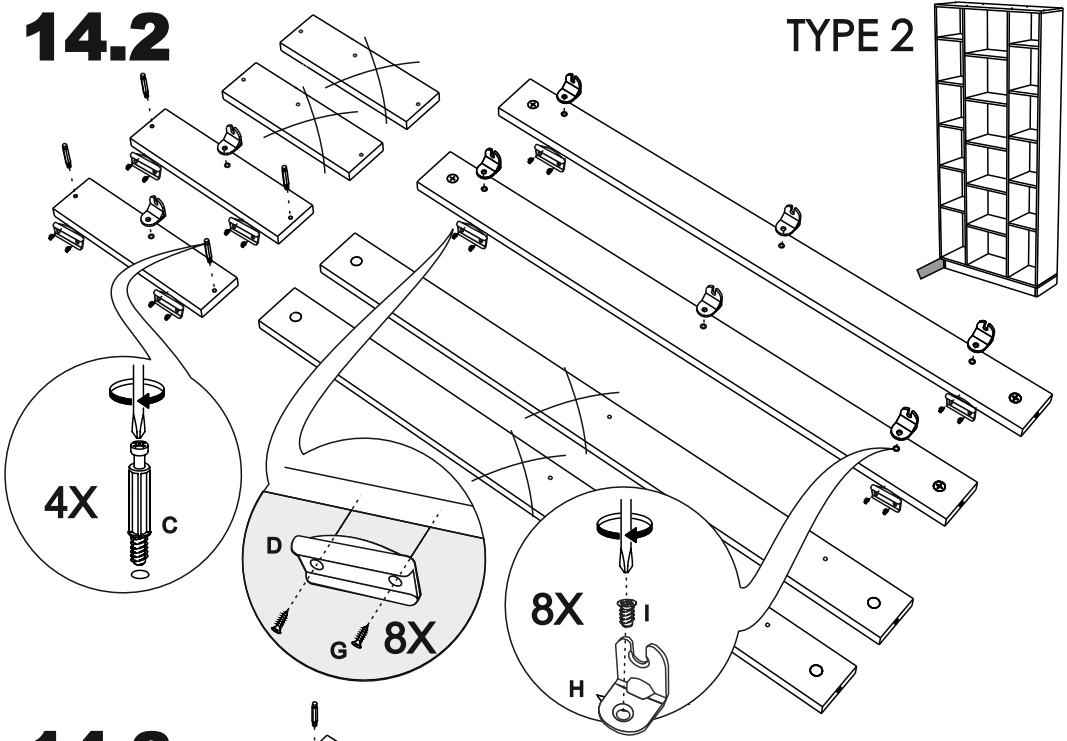
**14.1**

TYPE 1



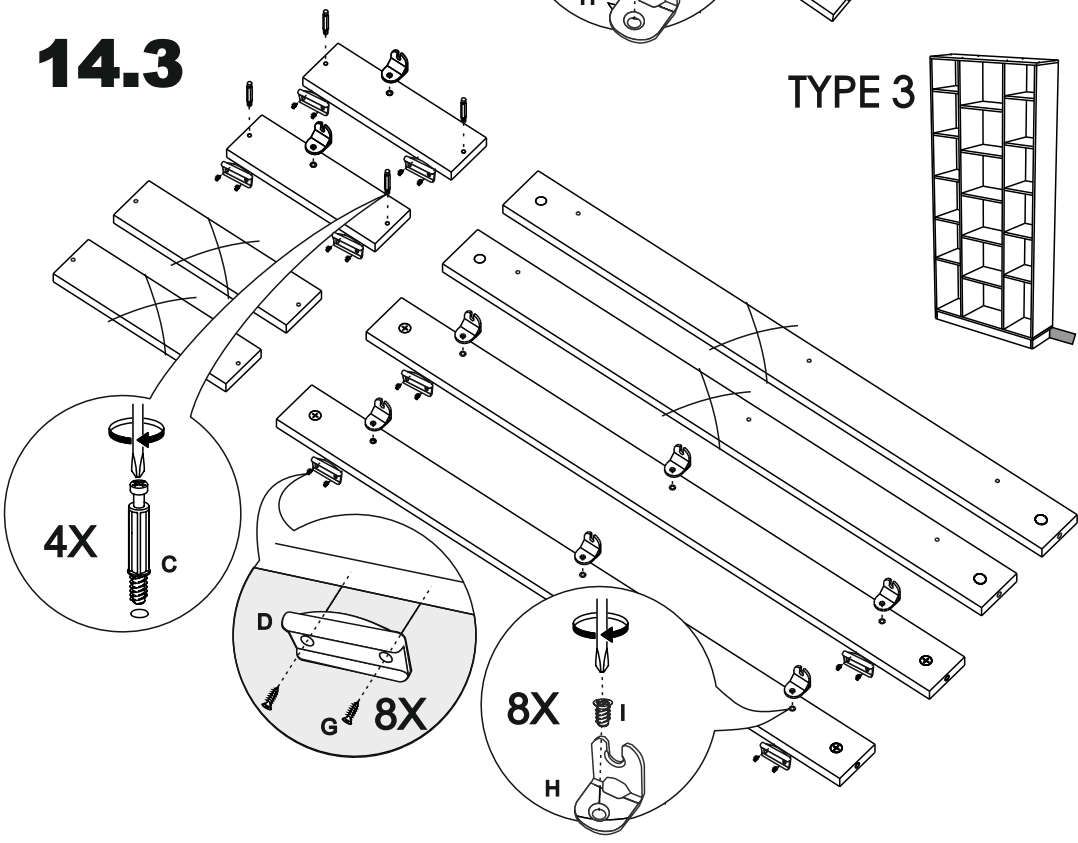
# 14.2

TYPE 2



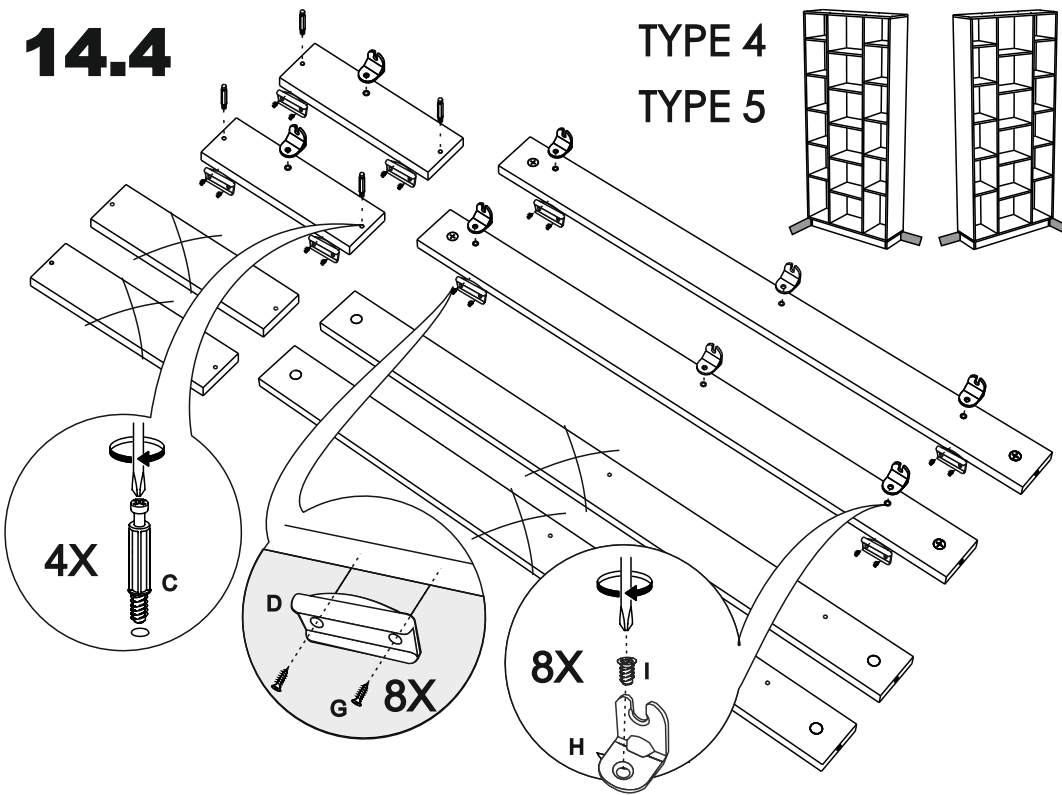
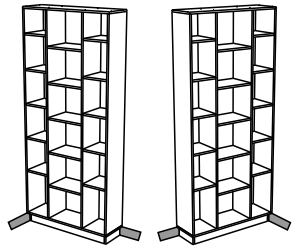
# 14.3

TYPE 3

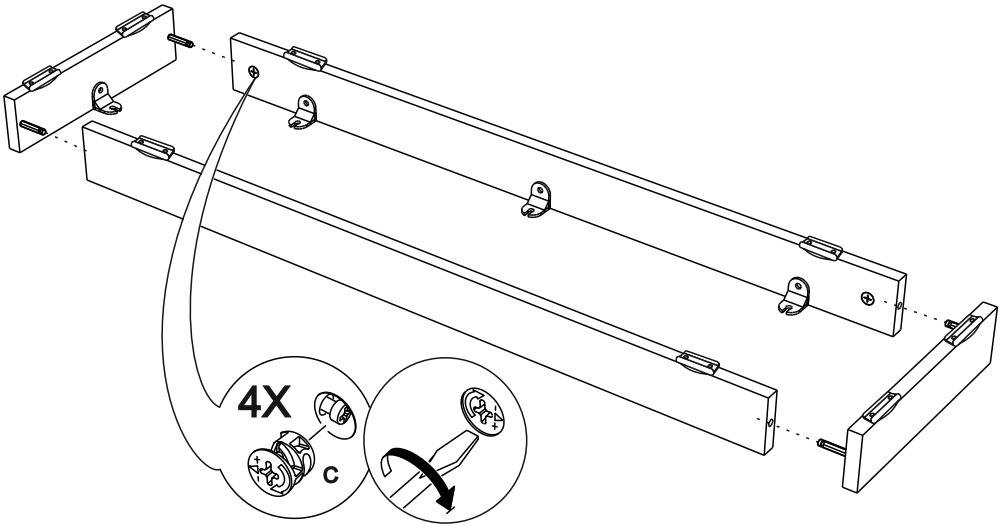


# 14.4

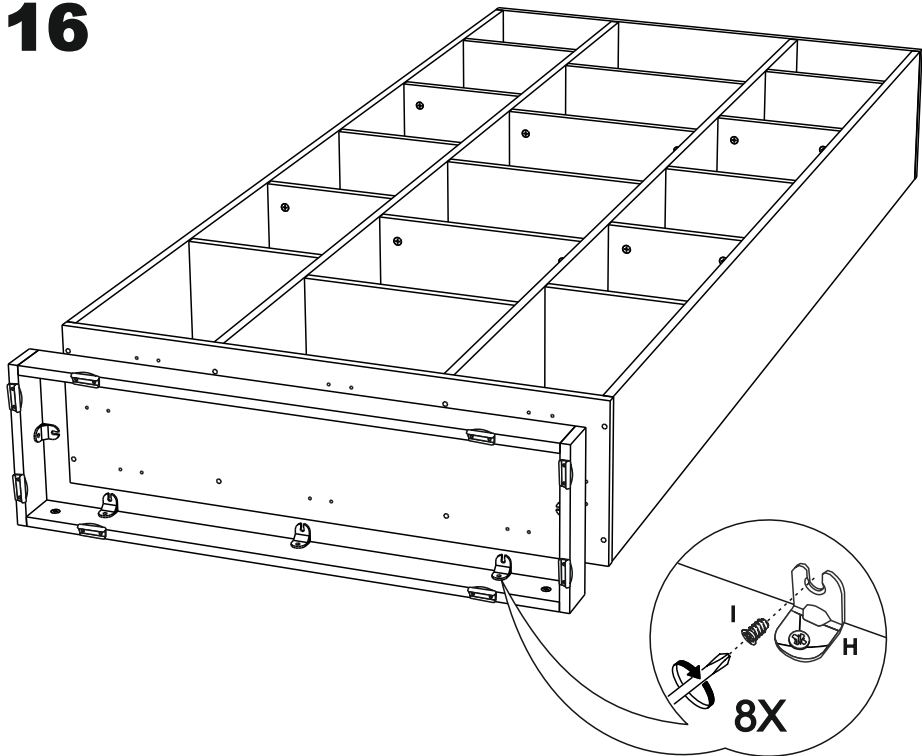
TYPE 4  
TYPE 5



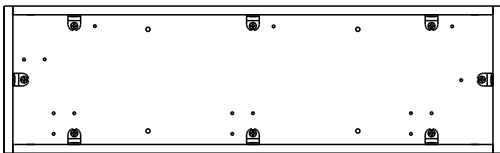
# 15



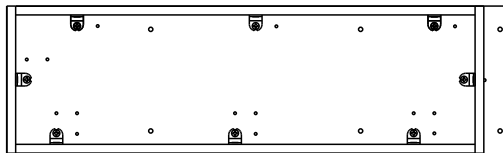
# 16



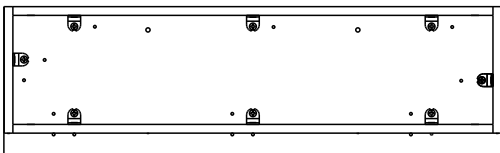
## TYPE 1



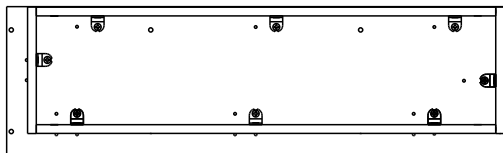
## TYPE 2



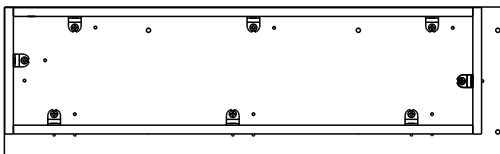
## TYPE 3



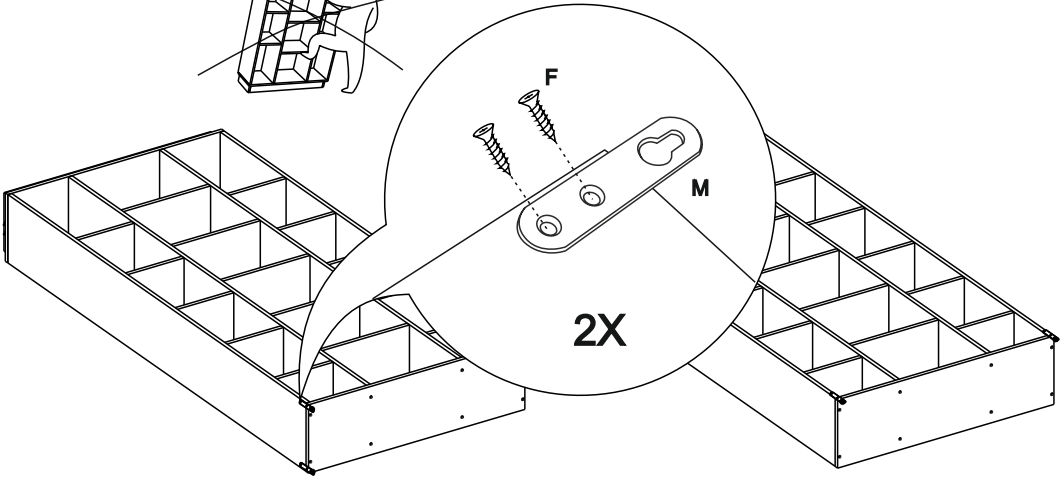
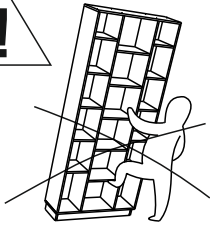
## TYPE 4



## TYPE 5



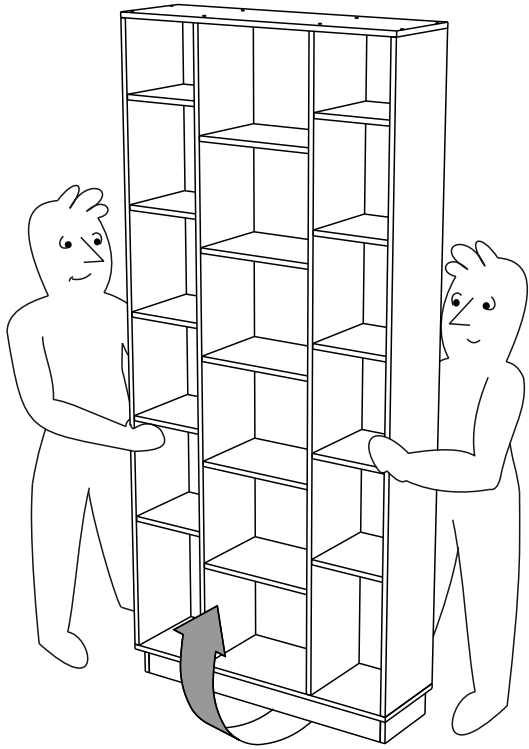
**17**



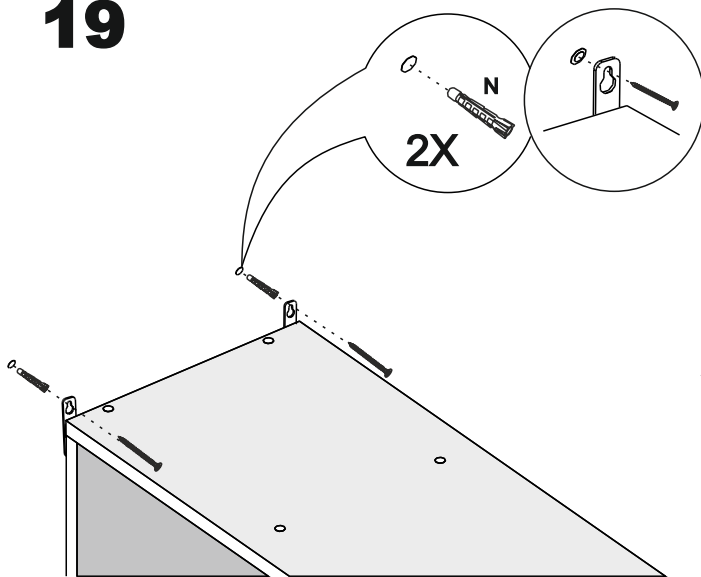
**TYPE 1-2**

**TYPE 3-5**

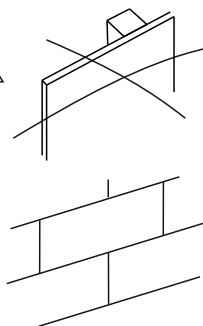
**18**



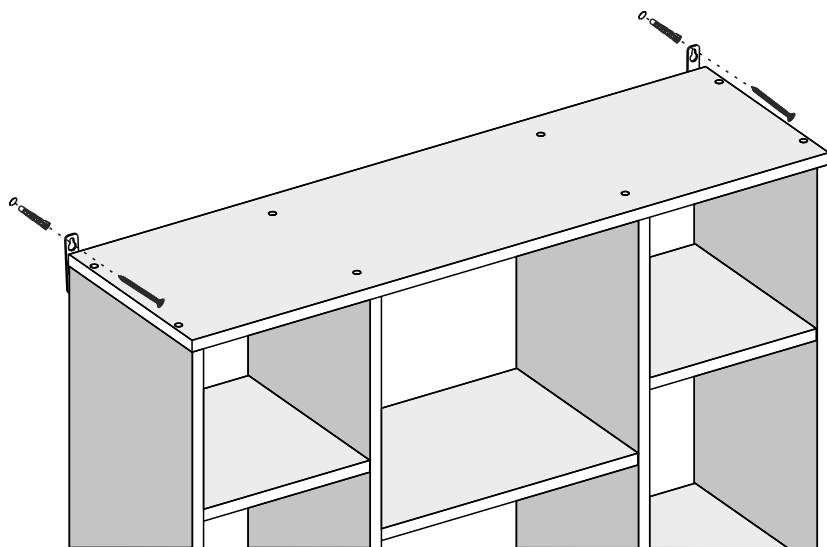
# 19



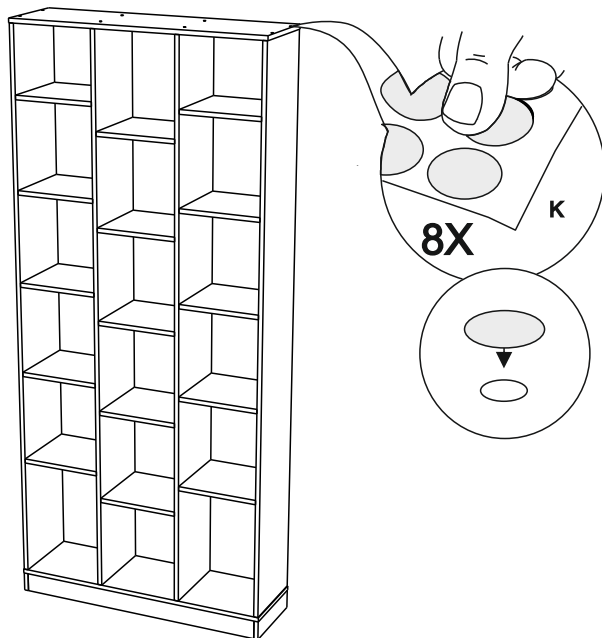
TYPE 1-2



**ВНИМАНИЕ!**  
Крепеж F не  
предназначен для  
гипсокартонных  
стен!



TYPE 3-5



### 3. Рекомендации по эксплуатации и обслуживанию

Сборка изделия должна проводиться в порядке, изложенном в настоящем руководстве. Удаление пыли с изделия следует проводить сухой мягкой салфеткой. Во избежание деформации деталей и изменения цвета изделия не устанавливать мебель на прямом солнечном свете.

В новой мебели может присутствовать специфичный запах, который является безопасным для здоровья, жизни и соответствует нормам: ГОСТ 30255-2014, ТР ТС 025/2012 ст.5 п.3. Для его устранения рекомендуется проветривать мебель в первые дни эксплуатации.

При эксплуатации изделия **З А П Р Е Щ А Е Т С Я** :

- 1) устанавливать мебель вблизи отопительных приборов, вплотную к сырým стенам и в помещениях с относительной влажностью более 70%;
- 2) применять химические чистящие средства для уборки мебели.

### 4. Гарантии изготовителя

4.1 Гарантийный срок эксплуатации изделия - 18 месяцев со дня продажи магазином. В период гарантийного срока изготовитель гарантирует ремонт изделий или их замену, если потребителем не нарушены правила эксплуатации.

4.2 Изготовитель оставляет за собой право вносить изменения в конструкцию изделия, не ухудшая его конструктивные и эксплуатационные характеристики.

ООО "Фабрика 38"

Россия, 426010, Удмуртская Республика, г.Ижевск, ул. Саратовская, д.37А  
Тел./факс +7(3412)74-29-81 zakaz@38fabrika.ru <https://fabrika38.com>